

# CATALOGUS

TRANSPORTROLLEN, LAGERS/BLOKKEN, TROMMELS EN TOEBEHOREN



ESCH  
CONVEYOR  
COMPONENTS

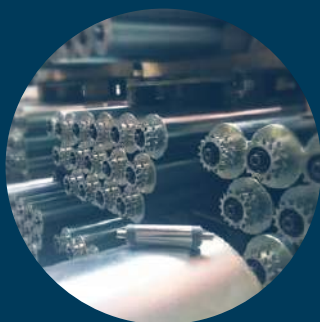


Esch Conveyor Components is producent van transportrollen, trommels, motorrollen en leverancier van Asahi lagers en lagerblokken gevestigd in Waalwijk. Het team van professionele, enthousiaste medewerkers met meer dan 65 jaar ervaring en een hi-tech productiefaciliteit hebben als doel: U de perfecte rol leveren! Laat ik u meenemen in de ECC-beleving.

Zodra uw aanvraag geplaatst is, gaat het sales team aan de slag met uw wensen. Voldoet een standaard rol uit het assortiment, dan wordt deze met behulp van de product configurator meteen samengesteld en omgezet naar een aanbieding waarmee u snel verder kunt. Zijn uw wensen specifiek, vragen ze om maatwerk, dan steken we daar graag extra tijd in. Naast technisch advies denken we mee over oplossingen in de keten. Eindproducten op afroep leggen, forecasten omzetten in supply planningen, samen krachten bundelen om tot oplossingen te komen.

Eenmaal de oplossing gevonden, neemt het logistieke team het stokje over. Uw inkoopopdracht, demand planning of welke wens dan ook, wordt zorgvuldig omgezet in productieorders. Werkvoorbereiders, planners en inkopers streven gezamenlijk naar het tijdig starten van de benodigde producties. Is de productie eenmaal vrijgegeven dan weet het productieteam, aangestuurd door Shop Floor Control, precies welke onderdelen ze wanneer moet maken om de bevestigde levertijd te halen. Kwaliteit is hier echter leidend. Het productieteam streeft naar continue verbeteringen, houdt haar processen lean en is voortdurend in control.

Wij zien onze catalogus als een start, een hulpmiddel om tot een oplossing voor uw probleem te komen. Of u nu opereert in pakket sortering, e-commerce, bulktransport, land- en tuinbouw logistiek, bagage afhandeling, levensmiddelenindustrie of welke andere vorm van interne logistiek dan ook, wij denken graag met u mee. Ons motto is niet voor niets: **"Always on the move!"**



## HISTORIE

- |      |   |
|------|---|
| 2020 | Introductie nieuwe huisstijl en Esch Conveyor Components als nieuwe naam.   |
| 2015 | Tweede generatie aan het roer. Samenvoeging vestigingen op nieuwe productielocatie van ruim 9000 m <sup>2</sup> in Waalwijk.  |
| 2010 | Oprichting Esch Group. Samenvoeging van Stas, Conveyor Components en HTEC.  |
| 2006 | Start cnc-productie van kettingwielen, draai- en freesonderdelen met de oprichting van HTEC.  |
| 1996 | ASAHI-Japan verleent Europees dealerschap van lagers en lagerblokken. Europese voorraad ASAHI ondergebracht bij Stas, waardoor snelle levering is gegarandeerd. Stas start levering van transportrollen met DIN-norm, uit voorraad. |
| 1988 | Conveyor Components start, naast de handelstak, de productie voor transportrollen op en bouwt dit uit tot core business.  |
| 1986 | Conveyor Components wordt opgericht, een leverancier van transportrollen, aandrijf- en keertrommels en motorrollen.   |
| 1954 | Oprichting Stas, productiebedrijf in transportrollen, aandrijf- en keertrommels. Leverancier van lagers en band gerelateerde producten.   |



# Inhoudsopgave

	Bladzijde
Algemene informatie	5
Zwaartekracht en bandrollen	20
Aangedreven rollen	78
Conische draagrollen	168
Drukloze accumulatiesystemen	194
Motorrollen	216
Trommels, bandrollen en trogstellen	226
Remrollen en remdraagrollen	238
Toebehoren	244
Algemene voorwaarden	262



## Algemene informatie

In de algemene informatie vindt u informatie over **maatvoeringen** en **uitvoering** voor een transportrol. Een transportrol bestaat hoofdzakelijk uit een buis, as en eventueel de lagering.

Om een perfecte rol te creëren moeten materialen, uitvoeringen en componenten zorgvuldig gekozen zijn!

Belangrijke vragen:

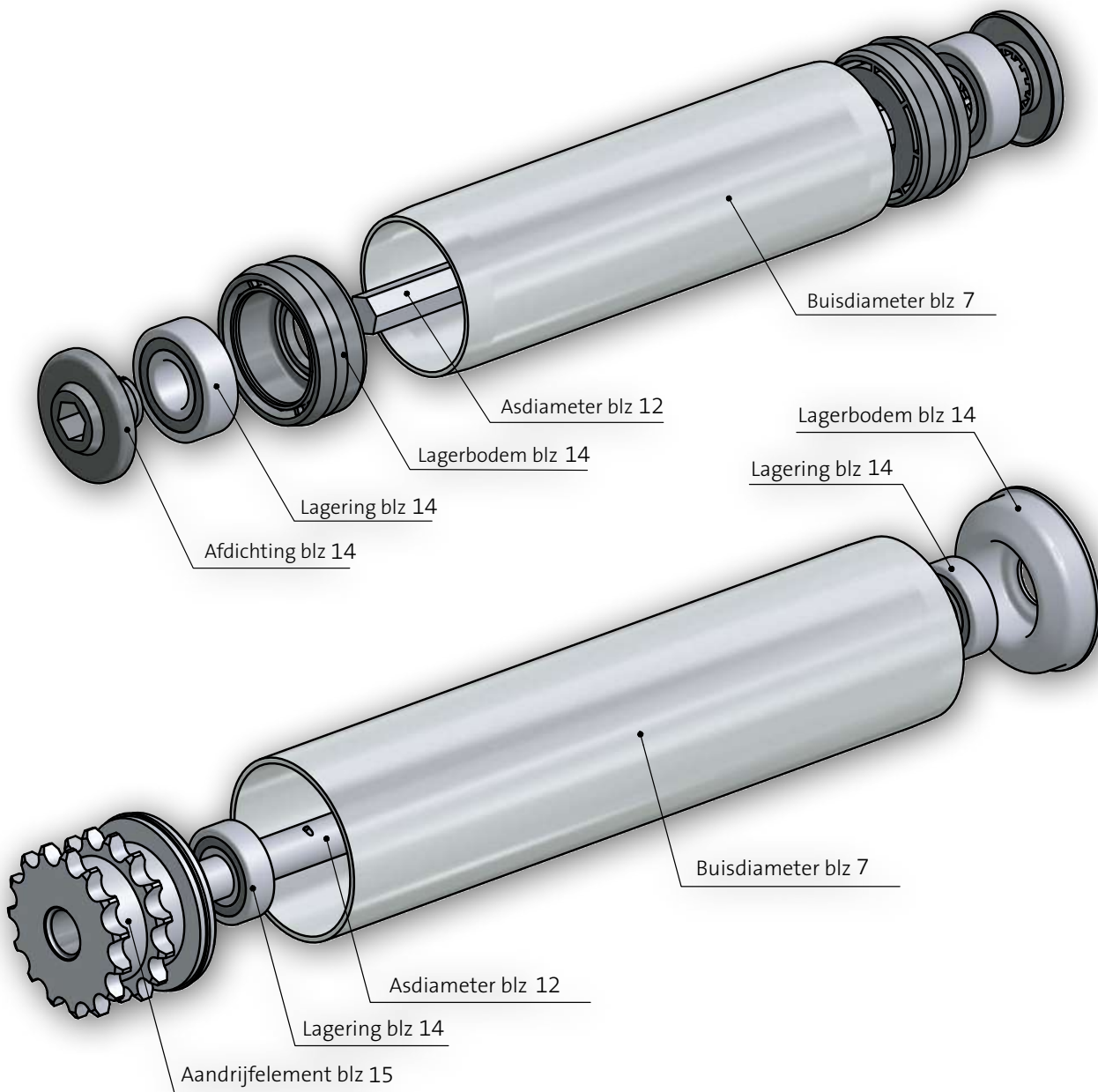
- Inbouwmaat
- Rollengte
- Buisafmetingen en as afmetingen
- Welke lagers
- Aslengte
- Wat zijn de werkstofnummers
- Eventueel keuze aandrijfelementen

Wanneer deze vragen zorgvuldig worden beantwoord, kan de perfecte rol gecreëerd worden.

## Keuze van een draagrol

De bouwvorm van een draagrol wordt door de lagering, buis en as bepaald. Bij de aangedreven draagrollen komen er nog de verschillende aandrijfelementen bij.

Verdere informatie voor elke bouwvorm wordt op de volgende bladzijden weergegeven.



## Buisuitvoeringen

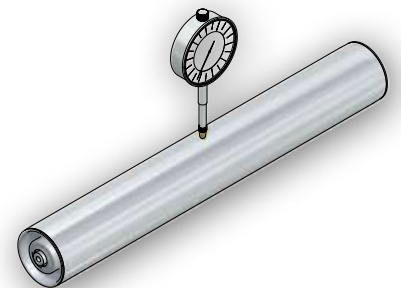
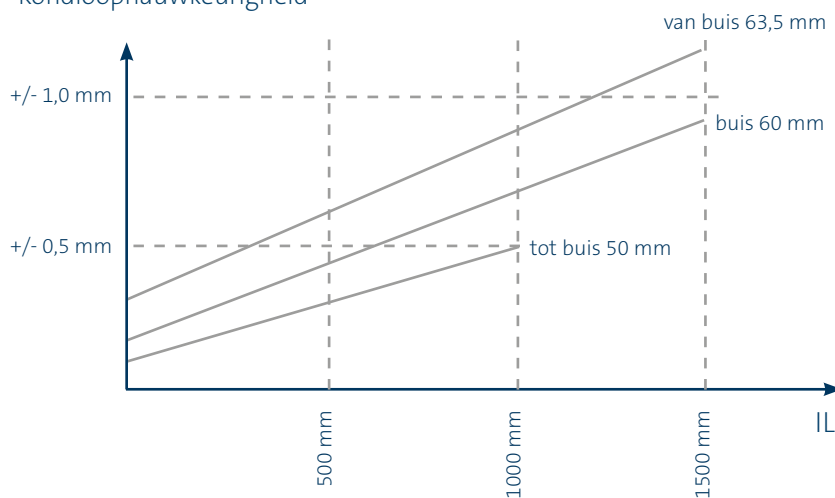
De constructie van de transportbaan en de belastbaarheid van de buis (zie aan het einde van het voorblad) bepalen de buisafmetingen.

Stalen buis: Draagrolbuis volgens EN 10305-3 (DIN 2394) met een beperkte tolerantie.  
Materiaal S235JR (ST37).

Buis-Ø in mm	Wanddikte							
	1 mm	1,5 mm	2 mm	2,9 mm	3 mm	3,25 mm	3,6 mm	4 mm
16	X							
20		X						
30	X	X						
32			X					
40		X	X		X			
50		X	X		X			
60			X		X			
63,5				X				
70			X	X				
80			X*		X			
88,9				X				
108						X		
133							X	
159								X

Rondlooptrouwkeurigheid: De DIN norm geeft alleen een tolerantieveld bij de wanddikte en rechtheid aan.

Rondlooptrouwkeurigheid



\* wordt alleen in afmeting Ø79,5x1,75 geleverd.

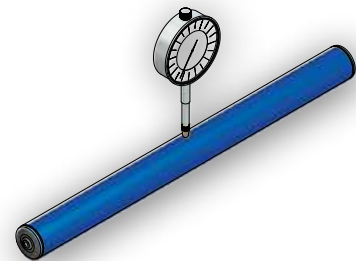
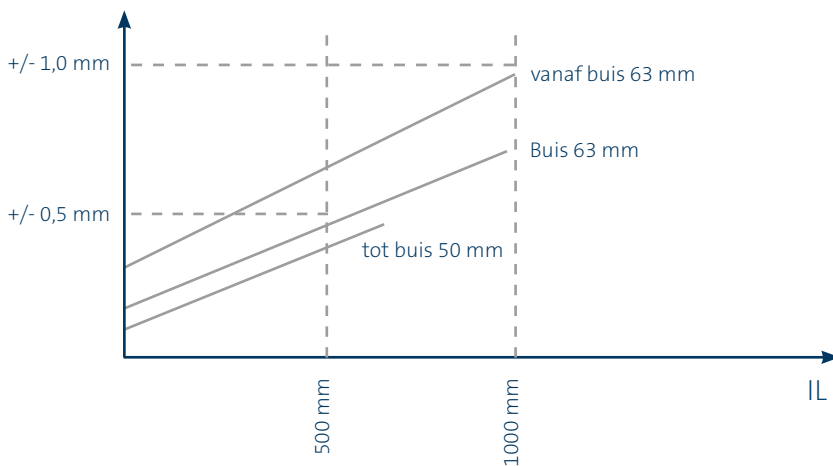


## Buisuitvoeringen

Kunststof buis:           Materiaal – speciaal slagvast PVC.  
Er zijn drie kleuren uit voorraad te leveren, namelijk RAL5015 blauw en RAL7011 en RAL7031 lichtgrijs.

Buis-Ø in mm	Wanddikte					
	1,5 mm	1,8 mm	2,3 mm	2,8 mm	3 mm	7 mm
20	X					
30		X				
40			X			
50				X		
63					X	
90						X

Rondlooptrouwkeurigheid:



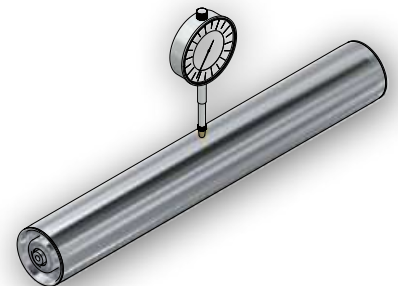
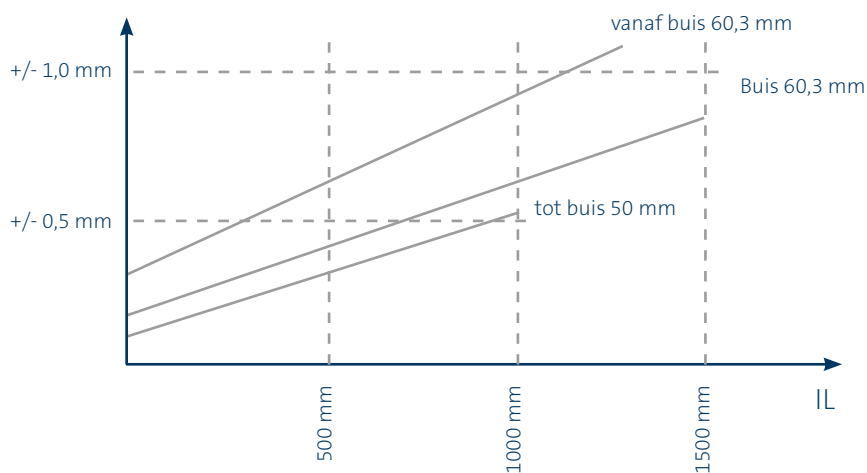
## Buisuitvoeringen

RVS buis:                      Materiaal 1.4301 (X5CrNi18-10 / AISI304).

Buis-Ø in mm	Wanddikte					
	1 mm	1,5 mm	1,65 mm	2 mm	2,9 mm	3 mm
16	X					
20	X					
30	X	X				
40		X				
50		X		X		
60,3			X			
80				X		X
88,9					X	

Rondlooptrouwkeurigheid:      De DIN norm geeft alleen een tolerantieveld bij de wanddikte en rechtheid aan.

Rondlooptrouwkeurigheid:



## Buisuitvoeringen

Esch conveyor components biedt meerdere **oppervlaktebehandelingen** en **bekledingen** aan. Afhankelijk van de toepassing kan er gekozen worden voor:

- Onbehandeld: De draagrollen worden verder niet bewerkt. Deze worden gecodeerd met afkorting ST (stalen buis), R (RVS buis), KB / KG (kunststof buis).
- Verzinkt: De zinklaag is ongeveer 8µm dik. Deze dient als beschermlaag, maar men moet er wel op letten dat deze laag door mechanische en thermische invloeden beschadigd kan raken en op deze plaatsen roest kan ontstaan. Verzinkte buizen worden gecodeerd met de afkorting STV. Aangedreven draagrollen die inclusief het aandrijfelement verzinkt worden (KV), worden gecodeerd met de afkorting ST met de toevoeging stukverzinkt.
- PVC-bekleding: De PVC bekleding wordt door middel van perslucht op de draagrol aangebracht. Esch conveyor components heeft slangen met verschillende uitvoeringen en afmetingen:

### PVC 60° Shore zilvergrijs

Buis-Ø	PVC 2 mm	PVC 3 mm	PVC 5 mm
30 mm	X		
40 mm	X	X	X
50 mm	X	X	X
60 mm	X	X	X
80 mm	X	X	X
88,9 mm	X	X	X
108 mm		X	X

### PVC 60° Shore antraciet anti-statisch

Buis-Ø	PVC 2 mm	PVC 3 mm	PVC 5 mm
50 mm	X	X	
60 mm	X	X	

### PVC 88° Shore zwart

Buis-Ø	PVC 2 mm	PVC 3 mm	PVC 5 mm
50 mm		X	
60 mm		X	X

## Buisuitvoeringen

Berubbering:	<p>Hierbij wordt een zwart NBR-rubber op de draagrol aangebracht. Deze berubbering wordt op de rol geplakt en op maat geslepen. De hardheid hierbij is ongeveer 60° Shore en is voor alle gangbare buisafmetingen leverbaar. Buis Ø 40 mm met 5 mm bekleding kan als rubberslang (standaard) of als gevulkaniseerde berubbering geleverd worden.</p>		
PU-Baytec:	<p>Draagrollen kunnen ook met een PU-materiaal bekleed worden. Hierbij kan tussen PU Baytec 73° shore A zwart en verschillende hardheden (70-90° Shore A) worden gekozen.</p>		
Poedercoaten	<p>Stalen draagrollen worden met een milieuvriendelijke electrostatische lakbehandeling behandeld. Bij de bestelling moet een RAL nummer opgegeven worden. Standaard in RAL9000.</p>		
Nitrocarboneren:	<p>Nitrocarboneren is een variant van het thermochemische oppervlakteproces nitreren. Het is een thermochemisch diffusieproces met stikstof, koolstof en, in zeer geringe mate, zuurstofatomen.</p> <p>Hierbij ontstaat een verbindingslaag aan het oppervlak en daaronder een diffusielaag. Hierbij gaat het om een hardingsproces voor oppervlakken met een hardingsdiepte van maximaal 0,2 mm. Het grensgebied heeft een hardheid van maximaal 540 HV1.</p>		
Aanduidingen:	Stalen buis	Staal blank Verzinkt Stukverzinkt Aluminium PVC-bekleding Berubberd PU-bekleding Poedercoat behandeling Nitro gecarbonateerd PVC slagvast blauw RAL5015	ST STV STKV A STP STR STPU STE STH KB
	Kunststof buis	PVC slagvast grijs RAL7030A	KG
	RVS buis	Materiaal 1.4301 (304) Materiaal 1.4301	R304 R304




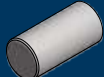
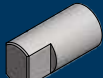

## Asuitvoeringen

Materiaal: Esch conveyor components gebruikt voor stalen assen automatenstaal volgens DIN EN 10277-3 of EN10278-h en voor RVS assen materiaal 430F.

Afmetingen: De constructie van het transportsysteem en de belastbaarheid van de assen (zie einde omslag) bepalen de afmeting van de as.

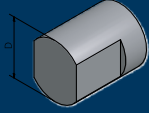
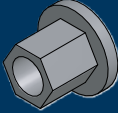
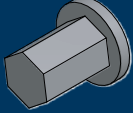
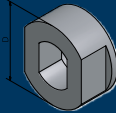
Asafmeting in mm	Ronde as	Zeskant as
5	X	
6	X	
8	X	
AZ 8		X
10	X	
AZ 11		X
12	X	
14	X	X
15	X	
17	X	X
20	X	
25	X	
30	X	
35	X	

Asuitvoering: Esch conveyor components draagrollen zijn met verschillende asuitvoeringen leverbaar. Daarmee kan een optimale afstemming op de vereiste toepassing gemaakt worden.

Bestelvarianten	A...UD...	A...VjM...	A...ID...	A...Glad	A...SW...	A...VA...
As Ø						
5				6		6
6	M 6 x 15			8		8
8	M 8 x 15		5 x 10	10		10
AZ 8						10
10	M 10 x 15	8 x 15	6 x 10	10	SW 8 x 10	10
AZ 11						10
12	M 12 x 15	10 x 15	8 x 10	10	SW 10 x 10	10
14	M 14 x 20	12 x 15	8 x 15 10 x 15	10	SW 12 x 10	10
15	M 14 x 20		8 x 15 10 x 15		SW 12 x 10	
17	M 16 x 20	12 x 15	10 x 15 12 x 18		SW 14 x 10	
20	M 20 x 25	16 x 20	10 x 15 12 x 18		SW 14/15 x 10 SW 14/15 x 13	
25		16 x 20	16 x 24		SW 18 x 10/13	

## As afdekkappen

Materiaal: As afdekkappen van thermoplastische kunststoffen dienen als bescherming tegen corrosie en geluidontwikkeling.

As Ø				
8	SW 10 x 10 D=12 SW 14 x 10 D=16	ZK 11 x 11 ZK 11 x 11 FA	ZK 11 x 17	
10	SW 14 x 10 D=16 SW 12 x 10 D=16			
12	SW 14 x 10 D=16			
14	SW 17 x 10 D=21			
20				SW 30 x 12 D = 36 in kunststof en staal verkrijgbaar

## Lagerbodems

Esch conveyor components verwerkt verschillende lagerbodems in de draagrollen.

Kunststof lagerbodem: Uit PA, PP of PC, die geringe geluidsontwikkeling hebben.

Stalen lagerbodem: Uit plaatstaal in blank staal of verzinkt.

## Lagertype

Glijlager: Thermoplastische kunststof met glijlagerbussen van PA of POM geschikt voor lichte transportgoederen en natte omgeving.

Kogelrijlager: Thermoplastische kunststof van PP met staal- of rvs kogels geschikt voor lichte transportgoederen.

Conuslagering van gehard staal geschikt voor lichte en middelzware transportgoederen.

Precisiekogellager: Precisiekogellager licht gevet volgens DIN 625. Leverbaar met verschillende afdichtingen zoals bijvoorbeeld ZZ, RS of Z.  
Series 608, 6000, 6001, 6003, 6004, 6005, 6204, 6202, 6205, 6303 met lagerspeling C3.

## Afdichtingen

Kunststof lagerbodems worden door Esch conveyor components ofwel met een labyrintafdichting of een slepende afdichting geleverd. Deze beschermen het lager tegen vervuiling.

## Aandrijfelementen

Draagrollen kunnen op verschillende manieren aangedreven worden. De volgende factoren zijn bepalend voor de keuze van de aandrijving:

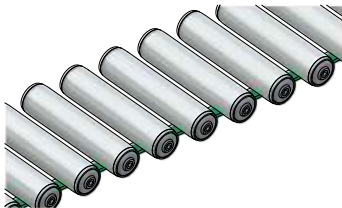
- Transportgoederen
- Transportgewicht
- Transportsnelheid
- Aandrijfconcept (frictie aandrijving / vaste aandrijving)
- Lengte van de transportband
- Invloeden vanuit de omgeving
- Keuze van het aandrijfelement

Mogelijke aandrijfvormen:

- Vlakke riem aandrijving

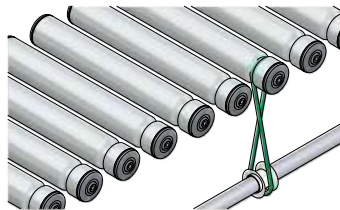
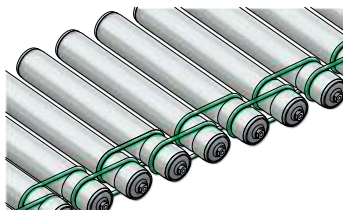
Draagrollen worden met een, onder de rollen, gemonteerde riem aangedreven.

Hiervoor kunnen alle draagrollen met een precisielager uit het leveringsprogramma van Esch conveyor components gebruikt worden.



- Rondsnaar aandrijving

Rondsnaar aandrijvingen kunnen zo uitgevoerd worden, dat van draagrol naar draagrol het draaimoment overgebracht kan worden of een aandrijfjas onder de rollenbaan met diabolowielen. Uitvoeringen zijn op bladzijde 52 afgebeeld.



- V-pully aandrijving

Draagrollen worden met een ribbenriem aangedreven die afhankelijk van het draagroltype een PJ profiel (tot 500N) of ook een PK profiel (tot 10.000N) heeft. Het tolerantiebereik bij de afstand tussen de assen moet tussen de -1 mm en +1 mm liggen.





## Aandrijfelementen

### V-pully

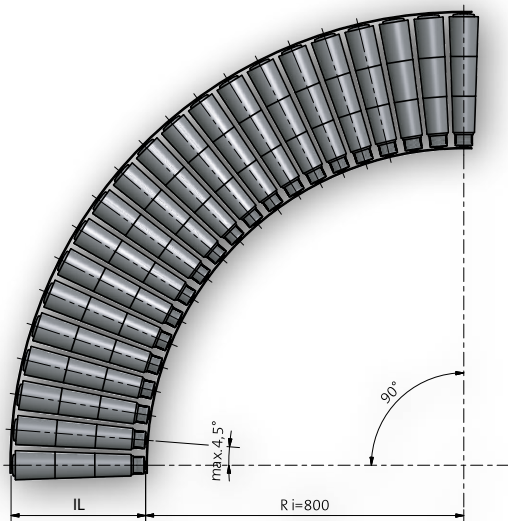
Asafstand	V-snaar tandriemen 2 of 3 ribbels
55 mm	PJ 246
60 mm	PJ 256
68 mm	PJ 270
73 mm	PJ 282
75 mm	PJ 286
80 mm	PJ 290
90 mm	PJ 314
94 mm	PJ 316
100 mm	PJ 336
105 mm	PJ 346
120 mm	PJ 376

### Aandrijfkop D=43 mm

Asafstand	V-snaar tandriemen 6 of 8 ribbels
145 mm	PK 541
160 mm	PK 573
169 mm	PK 589
180 mm	PK 611
200 mm	PK 651
225 mm	PK 701
250 mm	PK 751
300 mm	PK 801

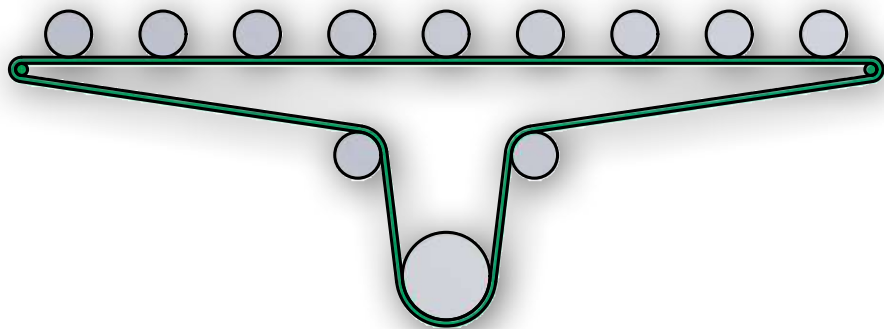
### Aandrijfkop D=80 mm

De V-pully PJ met 2 ribbels kan ook als aandrijving in een bochtbaan gebruikt worden. Hierbij moet erop gelet worden dat de hoek tussen de rollen maximaal 4,5 ° is.

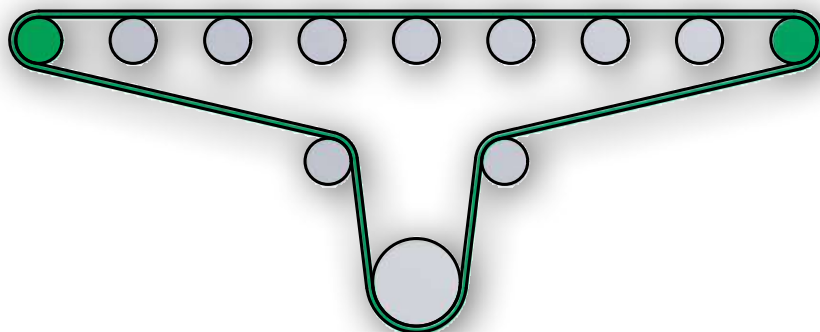


## Aandrijfelementen

- Tandriem aandrijving: Draagrollen worden met een tandriemelement gemaakt, die afhankelijk van het draagroltype met een Poly chain-vertanding of een HTD-vertanding geleverd kan worden. De tolerantie van de asafstanden zal tussen de 0 en -0,3 mm liggen.
- Kettingwiel aandrijving: Draagrollen worden met een kettingwiel gemaakt, welke afhankelijk van de aandrijfvorm (tangenciaal aandrijving of aandrijving van rol naar rol) geleverd kan worden.
- Tangenciaal aandrijving: Bij een tangenciaal aangedreven transportsysteem wordt één ketting voor de hele baan gebruikt. Hierbij moet u erop letten dat slechts één tand aangegrepen wordt. De ketting wordt door middel van een kettinggeleiding in positie gehouden.

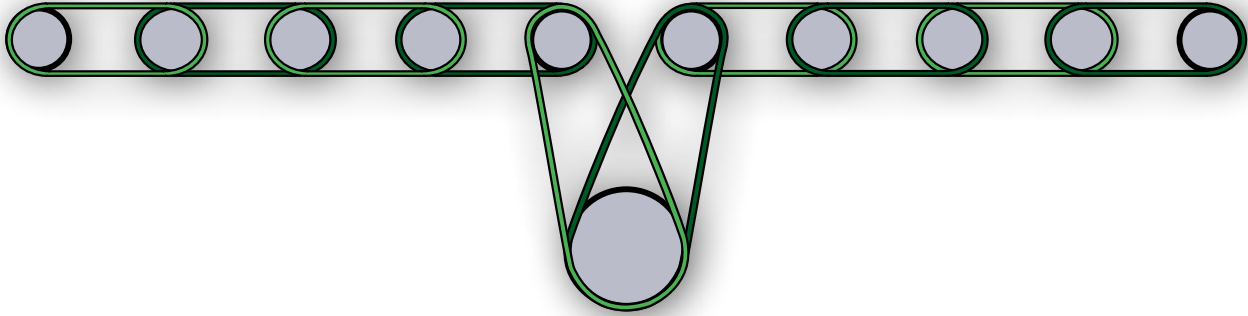


Als de tangenciale ketting boven de draagrollen gemonteerd wordt, moeten de laatste draagrollen met een normale vertanding uitgevoerd worden, omdat bij een tangenciaal vertanding (triebstock) de ketting de omslingering niet kan maken.



## Aandrijfelementen

Aandrijving van rol naar rol: Bij de aandrijving van rol naar rol worden de draagroltypen met een kettingwiel met een dubbele kettingrij gebruikt.  
De tolerantie van de asafstanden moet tussen de 0 mm tot -0,3 mm liggen.



Opgemerkt wordt dat aan de hartafstanden van de respectievelijke ketting voldaan wordt.

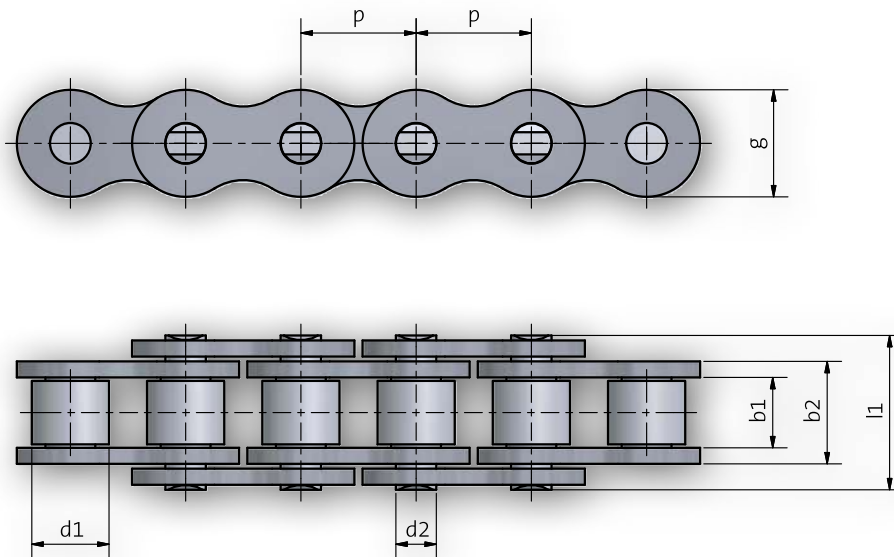
Kettinggeleider	3/8 x 7/32" z = 12	1/2 x 5/16" z = 14	5/8 x 3/8" z = 15	3/4 x 7/16" z = 13
22	47,6			
24	57,2			
26	66,7	76,2		123,8
28	76,2	88,9	103,2	142,9
30	85,8	101,6	119,1	161,9
32	95,3	114,3	134,9	181,0
34	104,8	127,0	150,8	200,0
36	114,3	139,7	166,7	219,1
38	123,9	152,4	182,6	238,1
40	133,4	165,1	198,5	257,2
42	142,9	177,8	214,3	276,2
44	152,4	190,5	230,2	295,3
46		203,2	246,1	314,3
48		215,9	261,9	333,4
50		228,6	277,8	352,4
52		241,3	293,7	371,5
54		254,0	309,6	390,5
56		266,7	325,4	409,6
58		279,4	314,3	428,6
60		292,1	357,2	447,7

Hartafstanden in mm afhankelijk van het aandrijfelement.

## Aandrijfelementen

In het ontwerp van een aangedreven transportsysteem moet op de breukbelasting van de ketting gelet worden.

Rollenketting:



DIN/ISO ketting wiel nummer	Steek $p \times b_1$	$p$	$b_1$ min.	$b_2$ max.	$d_1$ max.	$d_2$ max.	$g$ max.	Breekkracht	
								$L_1$ min.	$N$ min.
06 B-1	3/8" x 7/32"	9,525	5,72	8,53	6,35	3,28	8,2	13,5	9000
08 B-1	1/2" x 5/16"	12,7	7,75	11,3	8,51	4,45	11,8	17	18000
10 B-1	5/8" x 3/8"	15,88	9,65	13,28	10,16	5,08	14,7	19,6	22400
12 B-1	3/4" x 7/16"	19,05	11,68	15,62	12,07	5,72	16,1	22,7	29000
16 B-1	1" x 0,67"	25,4	17,02	25,4	15,88	8,82	21	36,1	60000

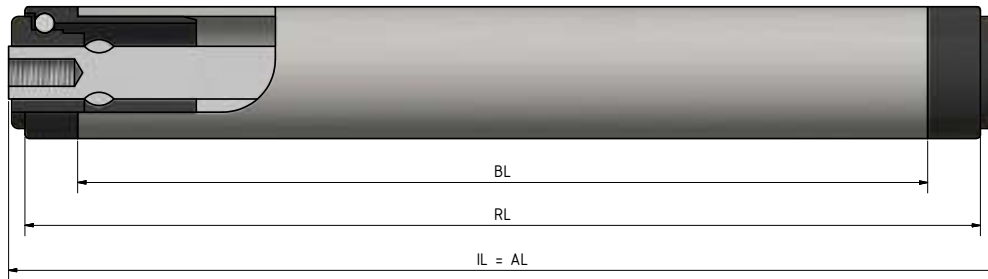
Enkelvoudige rollenketting volgens DIN8187 (Europese bouwvorm) overeenkomend met ISO 606-1982.

# Zwaartekracht en bandrollen





Type	Omschrijving	Bladzijde
50/51	Kunststof lagerbodem met kogelrij	22
60	Kunststof lagerbodem met precisiekogellagering	24
100/101/102/103	Kunststof lagerbodem met kogelrij	26
110	Kunststof lagerbodem met dubbele kogelrij	28
150/151	Kunststof lagerbodem met glijlager	30
190	Kunststof lagerbodem met kogelrij	32
200	Stalen lagerbodem met kogelrij	34
220	Stalen lagerbodem met kogelrij	36
250/251	Stalen lagerbodem met precisiekogellagering	38
255	Stalen lagerbodem met precisiekogellagering	40
260/261	Stalen lagerbodem met precisiekogellagering	42
290	Stalen lagerbodem met precisiekogellagering	44
300	Kunststof lagerbodem met precisiekogellagering	46
301	Kunststof lagerbodem met precisiekogellagering	48
302	Kunststof lagerbodem met precisiekogellagering	50
306/307/308/309	Rondriem aandrijvingen	52
310	Kunststof lagerbodem met precisiekogellagering	54
320	Kunststof lagerbodem met precisiekogellagering	56
350	Kunststof lagerbodem met precisiekogellagering	58
360	Kunststof lagerbodem met precisiekogellagering	60
380	Kunststof lagerbodem met precisiekogellagering	62
400	Kunststof lagerbodem met precisiekogellagering	64
400CC	Stalen lagerbodem met precisie lagering	66
401	Kunststof lagerbodem met precisiekogellagering	68
401CC	Stalen lagerbodem met precisie lagering	70
402	Kunststof lagerbodem met precisiekogellagering	72
402K	Lagerplaatsing met precisiekogellagering	74
402ST	Stalen lagerbodem met precisiekogellagering	76



## Type 50 / 51



### Asuitvoeringen

Bestelvarianten		A...UD...	A...ID...	A...Glad	A...VA...
As Ø	IL=				
5	RL+			2	2
6	RL+	15		5	5
8	RL+	18	5	5	5
10	RL+	17	5	5	5

### Buis- en ascombinatie

Buisafmeting	A5	A6	A8	A10
16 x 1	x			
20 x 1,5		x	x	
30 x 1		x	x	x
30 x 1,8 KB/KGH		x	x	x
32 x 2		x	x	x
40 x 1,5		x	x	x
40 x 2,3 KB/KGH		x	x	x

## Type 50 / 51

### Lagertype

Lagering  
 Draagvermogen  
 Maximale snelheid  
 Temperatuurbereik  
 Optioneel  
 Extra informatie

### Kunststof lagerbodem

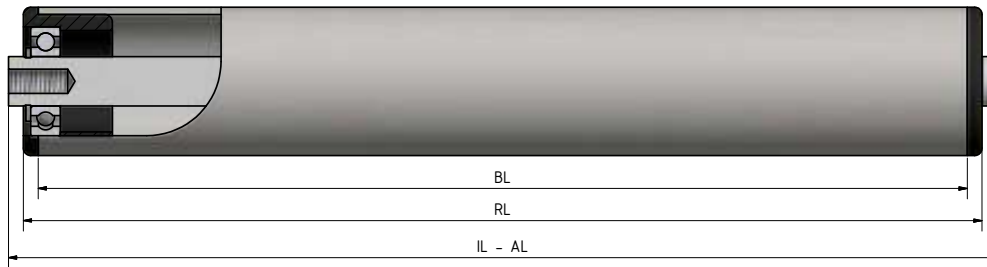
Kogelrij  
 100 N (afhankelijk van de belasting tussen as en buis).  
 0,3 m/s  
 -5 ° tot +45 °C  
 Type 51 (kogels van RVS 1.434)  
 Zwaartekracht type is niet aangedreven mogelijk.  
 Buisdiameter 16 mm alleen met 5 mm verkrijgbaar.  
 Bij buisdiameter 16 mm is BL=RL - 14.

### Bestelvoorbeeld



Type	50 - 20x1,5 KB A8 VA IL=200 mm
Type lagering	.....
Buis Ø en wanddikte	.....
Buismateriaal	.....
As Ø	.....
Inbouwoptie	.....
Inbouwlengthe	.....



## Type 60



### Asuitvoeringen

Bestelvarianten		A...UD...	A...ID...
As Ø	IL=		
8	RL+	13	10
10	RL+	12	10

### Buis- en ascombinatie

Buisafmeting	A8	A10	A12	A14
30 x 1	x	x		
30 x 1,8 KB/KGH	x			
32 x 2	x	x		
40 x 1,5	x	x	x	x

## Type 60

### Lagertype

Lagering

Draagvermogen

Maximale snelheid

Temperatuurbereik

Optioneel

Extra informatie

### Kunststof lagerbodem

Precisiekogellager (serie 608,6000,6202) volgens DIN625. Verkrijgbaar in 2RS, ZZ, standaard serie 608ZZ.

600 N (afhankelijk van de belasting tussen as en buis).

1,5 m/s

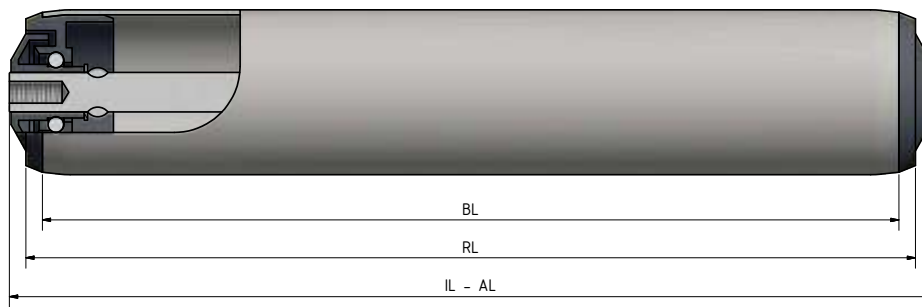
-5 ° tot +40 °C

As met inwendige draad alleen verkrijgbaar met starlock. Anti-statische uitvoering alleen stalen buis.

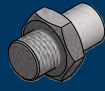



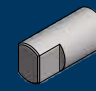

### Bestelvoorbeeld

Type	60 ZZ - 30x1 STV A8 UD8x15 IL=500 mm
Type lagering	.....
Groefkogellager afdichting	.....
Buis Ø en wanddikte	.....
Buismateriaal	.....
As Ø	.....
Inbouwoptie	.....
Inbouw lengte	.....

## Type 100 / 101 / 102 / 103



### Asuitvoeringen

Bestelvarianten		A...UD...	A...VjM...	A...ID...	A...Glad	A...SW...	A...VA...
As Ø	IL=						
6	RL+	20			10		10
8	RL+	23		10	10		10
ZA8	RL+				10		10
10	RL+	22	10	10	10	10	10
AZ11	RL+				10		10
12	RL+	24	10	10	10	10	10

### Buis- en ascombinatie

Buisafmeting	A6	A8	AZ8	A10	AZ11	A 12
50 x 1,5	x	x	x	x	x	x
50 x 2,8 KB/KGH	x	x	x	x	x	x
60,3 x 1,65	x	x	x	x	x	x
63 x 3 KB/KGH	x	x	x	x	x	x

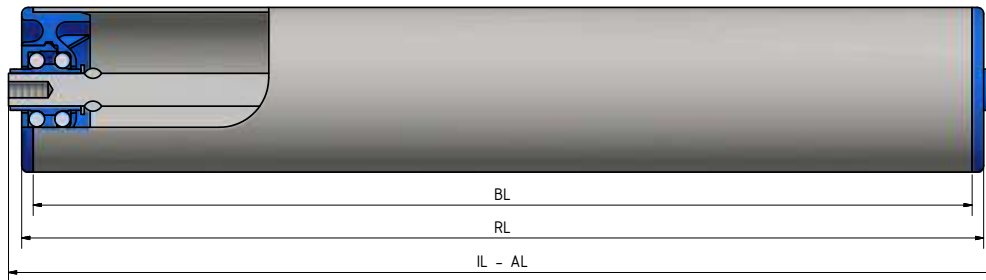
## Type 100 / 101 / 102 / 103

Lagertype	Kunststof lagerbodem
Lagering	Kogelrij
Draagvermogen	200 N (afhankelijk van de belasting tussen as en buis).
Maximale snelheid	0,3 m/s
Temperatuurbereik	-5 ° tot +40 °C
Optioneel	Type 101 (met kogelhouder) Type 102 (kogels van RVS 1.4301/1.4401) Type 103 (kogels van RVS 1.4301/1.4401 met kogelhouder)
Extra informatie	Zwaartekracht draagrol is niet als aangedreven draagrol toepasbaar.

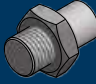



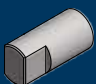

### Bestelvoorbeeld

Type	100 - 50x2,8 KB A8 VA IL=500 mm
Type lagering	.....
Buis Ø en wanddikte	.....
Buismateriaal	.....
As Ø	.....
Inbouwoptie	.....
Inbouwlengthe	.....

## Type 110



### Asuitvoeringen

Bestelvarianten		A...UD...	A...VJ...	A...ID...	A...Glad...	A...SW...	A...VA...
As Ø	IL=						
8	RL+	17	8	8	7	8	7
10	RL+	19	8	8	7	8	7
AZ11	RL+	21	8	8	7	8	7
12	RL+	21	8	8	7	8	7

### Buis- en ascombinatie

Buisafmeting	A8	A10	AZ11	A12
50 x 1,5	x	x	x	x
50 x 2	x	x	x	x
50 x 2,8 KB/KGH	x	x	x	x

## Type 110

### Lagertype

Lagering  
 Draagvermogen  
 Maximale snelheid  
 Temperatuurbereik  
 Optioneel  
 Extra informatie

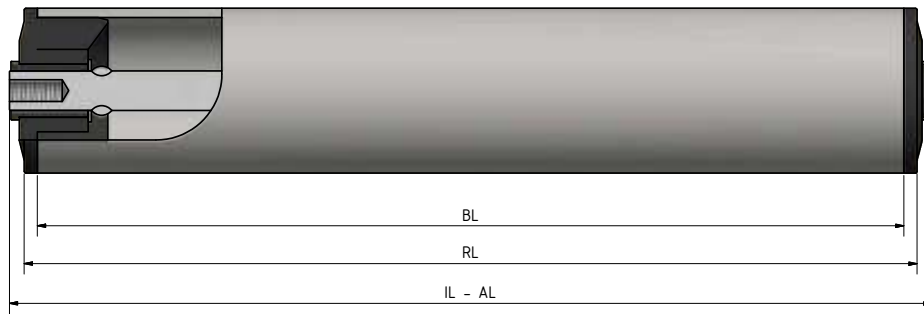
### Kunststof lagerbodem

Dubbel kogelrij  
 250 N (afhankelijk van de belasting tussen as en buis).  
 0,3 m/s  
 -5 ° tot +40 °C  
 Type 110R (kogel van RVS 1.4301/1.4401)  
 Lichtlopende zwaartekrachtrol.  
 Wordt vaak gebruikt bij voedingsmiddelen en logistieke centra.

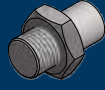


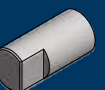






### Bestelvoorbeeld

Type	110 - 50x2,8 KB A8 VA IL=500 mm
Type lagering	.....
Buis Ø en wanddikte	.....
Buismateriaal	.....
As Ø	.....
Inbouwoptie	.....
Inbouwlengthe	.....

## Type 150 / 151



### Asuitvoeringen

Bestelvarianten		A...UD...		A...ID...		A...Glad		A...SW...		A...VA...	
As Ø	IL=										
		S	K	S	K	S	K	S	K	S	K
8	RL+	19	23			6	10			6	10
10	RL+	18	22	6	10	6	10	6	10	6	10
12	RL+	20	24	6	10	6	10	6	10	6	10
14	RL+	22	26	6	10	6	10	6	10	6	10

**S** = Stalen buis **K** = Kunststof buis

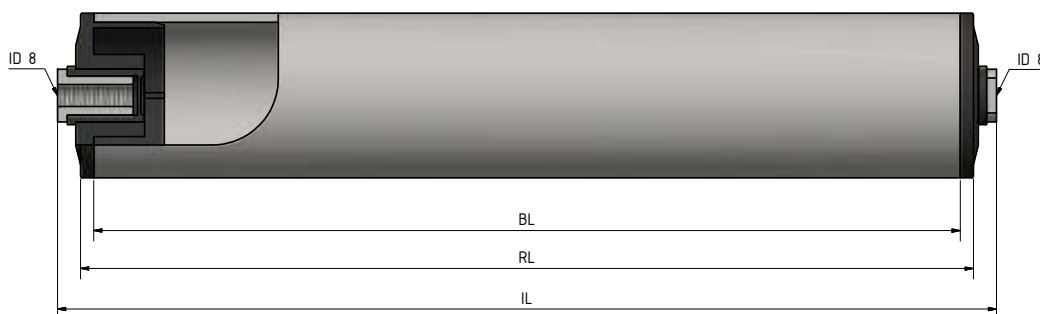
### Buis- en ascombinatie

Buisafmeting	A8	A10	A12	A14
50 x 1,5	x	x	x	x
50 x 2,8 KB/KGH	x	x	x	x
60 x 2	x	x	x	x
60,3 x 1,65	x	x	x	x
63 x 3 KB/KGH	x	x	x	x

## Type 150

<b>Lagertype</b>	<b>Kunststof lagerbodem</b>
Lagering	Geen, glijlagering.
Draagvermogen	150 N (afhankelijk van de belasting tussen as en buis).
Maximale snelheid	0,3 m/s
Temperatuurbereik	-5 ° tot +40 °C
Optioneel	
Extra informatie	Zwaartekracht draagrol is niet als aangedreven draagrol toepasbaar. Bij buisdiameter 50 x 2,8 is BL= RL – 12

## Type 151 (speciale uitvoering)



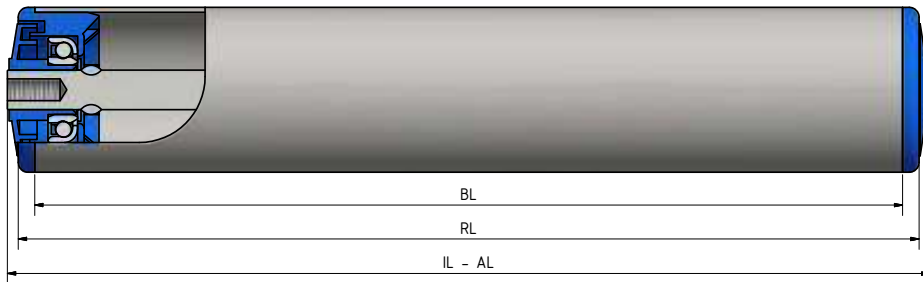
Extra informatie: Zwaartekracht draagrol is niet als aangedreven draagrol toepasbaar.  
Gesloten glijlager busen voorkomen het binnendringen van vuil.

### Bestelvoorbeeld type 150 / 151

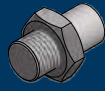


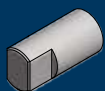

Type 150	150 - 50x2,8 KB A10 VA IL=500 mm
Type 151	151 - 50x2,8 KB A12 ID 8 IL=500 mm
Type lagering	.....
Buis Ø en wanddikte	.....
Buismateriaal	.....
As Ø	.....
Inbouwoptie	.....
Inbouwlengte	.....



## Type 190



### Asuitvoeringen

Bestelvarianten		A...UD...	A...ID...	A...Glad	A...SW...	A...VA...
As Ø	IL=					
10	RL+	18	7	6	7	6
AZ11	RL+	20	7	6	7	6
12	RL+	22	7	6	7	6
14	RL+	22	7	6	7	6

### Buis- en ascombinatie

Buisafmeting	A10	AZ11	A12	A 14
50 x 1,5	x	x	x	x
50 x 2	x	x	x	x
60 x 2	x	x	x	x
50 x 2,8 KB/KGH	x	x	x	x
63 x 3 KB/KGH	x	x	x	x

## Type 190

### Lagertype

Lagering  
 Draagvermogen  
 Maximale snelheid  
 Temperatuurbereik  
 Optioneel  
 Extra informatie

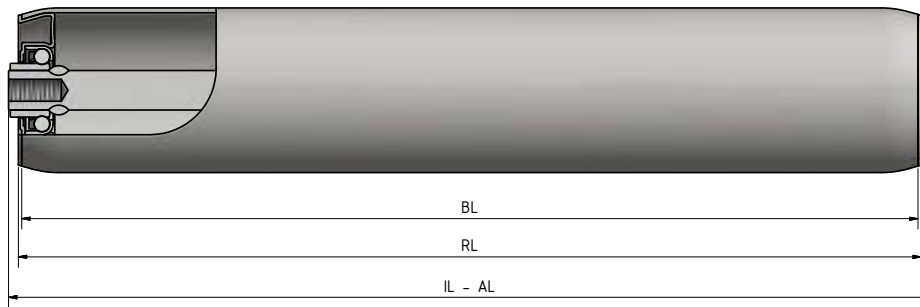
### Kunststof lagerbodem

Stalen conuslagering en enkel labyrint.  
 250 N (afhankelijk van de belasting tussen as en buis).  
 0,5 m/s  
 -5 ° tot +40 °C  
 Type 190R (kogel van RVS 1.4301/1.4401).  
 Langzaam lopende bandinstallaties en zwaartekrachtbanen waar afdichting gewenst is. Bijvoorbeeld in de landbouw of agrarische sector.

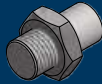


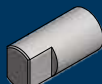

### Bestelvoorbeeld

<b>Type</b>	<b>190 - 50x2,8 KB A8 VA IL=500 mm</b>
Type lagering	.....
Buis Ø en wanddikte	.....
Buismateriaal	.....
As Ø	.....
Inbouwoptie	.....
Inbouwlengthe	.....

## Type 200



### Asuitvoeringen

Bestelvarianten		A...UD...	A...ID...	A...Glad	A...SW...	A...VA...
As Ø	IL=					
6	RL+	16		6		6
8	RL+	19		6		6
10	RL+	18	6	6	6	6
AZ11	RL+			6		6
12	RL+	20	6	6	6	6

### Buis- en ascombinatie

Buisafmeting	A6	A8	A10	AZ11	A 12
30 x 1,5	x	x	x		
40 x 1,5		x	x	x	x
50 x 1,5	x	x	x	x	x
50 x 2		x	x	x	x
60 x 2		x	x	x	x
80 x 2			x	x	x

## Type 200

### Lagertype

Lagering  
 Draagvermogen  
 Maximale snelheid  
 Temperatuurbereik  
 Optioneel  
 Extra informatie

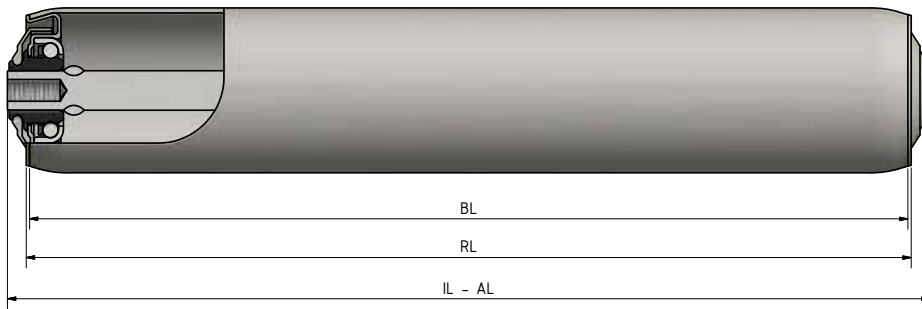
### Stalen lagerbodem

Conuslager  
 1.600 N (afhankelijk van de belasting tussen as en buis).  
 0,6 m/s  
 -5 ° tot +80 °C  
 Met speciaal vet ook in diepvriesomgeving (-28 °C) toepasbaar.  
 Zwaartekracht draagrol is niet als aangedreven draagrol toepasbaar.

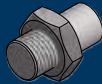



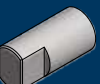

### Bestelvoorbeeld

<b>Type</b>	<b>200 - 50x1,5 STV A12 ID 8x15 IL=500 mm</b>
Type lagering	.....
Buis Ø en wanddikte	.....
Buismateriaal	.....
As Ø	.....
Inbouwoptie	.....
Inbouwlengte	.....

## Type 220



### Asuitvoeringen

Bestelvarianten		A...UD...	A...VJM...	A...ID...	A...Glad	A...SW...	A...VA...
As Ø	IL=						
10	RL+	22	10	10	10	10	10
12	RL+	24	10	10	10	10	10
15	RL+	26	10	10	10		

### Buis- en ascombinatie

Buisafmeting	A10	A12	A15
50 x 1,5	x	x	x
50 x 2	x	x	x
60 x 2	x	x	x
80 x 2	x	x	x

## Type 220

### Lagertype

Lagering  
 Draagvermogen  
 Maximale snelheid  
 Temperatuurbereik  
 Optioneel  
 Extra informatie

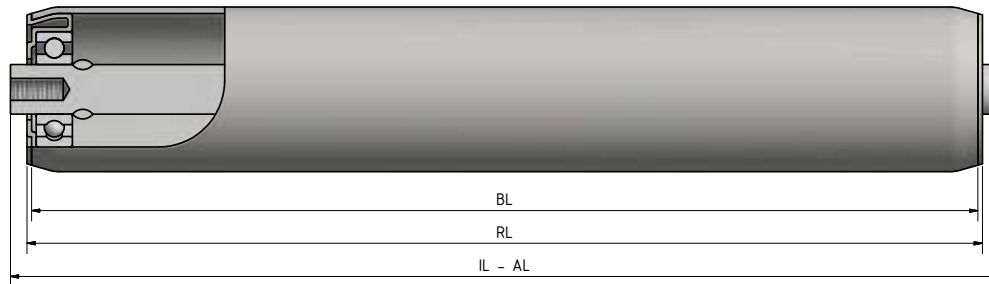
### Stalen lagerbodem

Conuslager  
 2.400 N (afhankelijk van de belasting tussen as en buis).  
 0,8 m/s  
 -5 ° tot +80 °C  
 Met speciaal vet ook in diepvriesomgeving (-28 °C) toepasbaar.  
 Zwaartekracht draagrol, is niet als aangedreven draagrol toepasbaar.

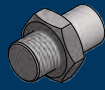



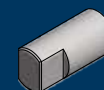

### Bestelvoorbeeld

<b>Type</b>	<b>220 - 50x1,5 STV A12 ID 8x15 IL=500 mm</b>
Type lagering	.....
Buis Ø en wanddikte	.....
Buismateriaal	.....
As Ø	.....
Inbouwoptie	.....
Inbouwlengte	.....

## Type 250 / 251



### Asuitvoeringen

Bestelvarianten		A...UD...	A...VJM...	A...ID...	A...Glad	A...SW...	A...VA...
As Ø	IL=						
8	RL+	23			10		10
10	RL+	22	10	10	10	10	10
AZ11	RL+				10		10
12	RL+	24	10	10	10	10	10
14	RL+	26	10	10	10	10	10
15	RL+		10	10		10	
17	RL+	26		10		10	

### Buis- en ascombinatie

Buisafmeting	A8	A10	AZ11	A12	A14	A15	A17
40 x 1,5				x			
50 x 1,5	x	x	x	x	x	x	x
50 x 2	x	x	x	x	x	x	x
60 x 2	x	x	x	x	x	x	x
60 x 3		x	x	x	x	x	x
80 x 2				x	x	x	x
80 x 3				x	x	x	x

## Type 250 / 251

### Lagertype

Lagering

Draagvermogen

Maximale snelheid

Temperatuurbereik

Optioneel

Extra informatie

### Stalen lagerbodem

Precisiekogellager (serie 6001, 6003, 6202) volgens DIN625. Verkrijgbaar in 2RS, ZZ, standaard serie 6202ZZ met eventueel afstandsbussen voor elke asdiameter zoals omschreven in ascombinaties.

2.400 N (afhankelijk van de belasting tussen as en buis).

1,2 m/s

-5 ° tot +60 °C

Type 251 met extra afdichting .

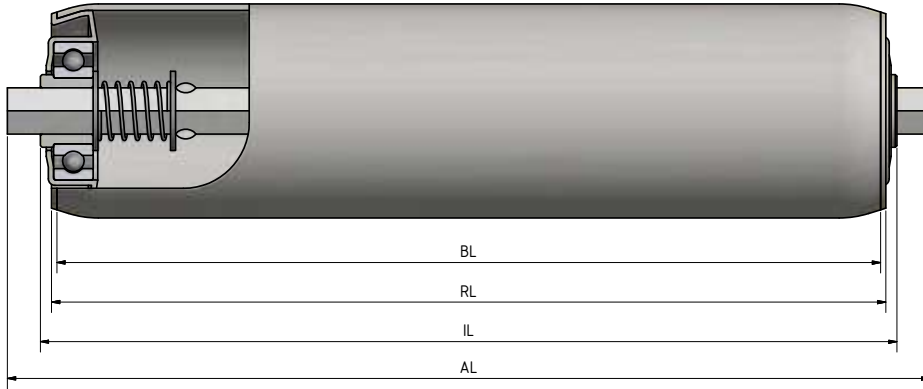
Buis diameter 40 mm alleen met as 12 zonder gladde en verende as leverbaar. As 15 mm en as 17 mm zonder afstandsbussen. Type 251 met as 17 mm niet mogelijk. Met speciaal vet ook in diepvriesomgeving (-28 °C) toepasbaar.

### Bestelvoorbeeld





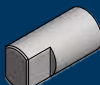

Type	250 ZZ - 50x1,5 STV A12 ID 8x15 IL=500 mm
Type lagering .....	ZZ
Groefkogellager afdichting.....	STV
Buis Ø en wanddikte .....	50x1,5
Buismateriaal .....	A12
As Ø .....	ID 8x15
Inbouwoptie .....	IL=500
Inbouwlengte .....	mm



## Type 255



### Asuitvoeringen

Bestelvarianten		A...UD...	A...VJ...	A...ID...	A...Glad	A...SW...	A...VA...
As Ø	IL=						
AZ11	RL+			7		6	6
12	RL+			7		6	6
AZ14	RL+			6		6	5
17	RL+			7		6	6
AZ17	RL+			7		6	6
20	RL+			10		10	10

### Buis- en ascombinatie

Buisafmeting	AZ11	A12	AZ14	A17	AZ17	A20
63,5 x 2,9	x	x	x	x	x	x
80 x 3			x			x
88,9 x 2,9						x

## Type 255

### Lagertype

Lagering

Draagvermogen

Maximale snelheid

Temperatuurbereik

Extra informatie

### Stalen lagerbodem

Precisiekogellager (serie 6001, 6003, 6202) volgens DIN625. Verkrijgbaar in 2RS, ZZ, standaard serie 6202ZZ met eventueel afstandsbussen voor elke asdiameter zoals omschreven in ascombinaties.

2400 N (afhankelijk van de belasting tussen as en buis).

1,2 m/s

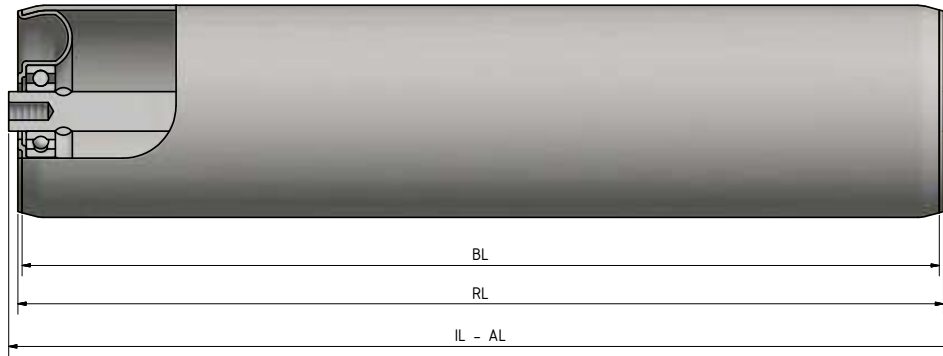
-5 ° tot +60 °C

Cargorollen, geschikt voor zwaar pallettransport. Deze rollen zijn ook goed toepasbaar bij een zijwaartse belading. Dit type transportrol wordt zeer veel toegepast in de luchtvracht handling.

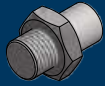

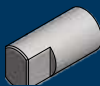
### Bestelvoorbeeld

<b>Type</b>	<b>255 88,9x2,9 STV A20 VA IL=500 mm</b>
Type lagering	STV
Buis Ø en wanddikte	88,9x2,9
Buismateriaal	A20
As Ø	VA
Inbouwoptie	IL=500 mm
Inbouwlengte	

## Type 260 / 261



### Asuitvoeringen

Bestelvarianten		A...UD...	A...ID...	A...SW...
As Ø	IL=			
17	RL+	22	6	6
20	RL+	24	6	6
25	RL+		6	6

### Buis- en ascombinatie

Buisafmeting	A17	A20	A25
63,5 x 2,9		x	
70 x 2,9	x	x	
80 x 2	x	x	x
88,9 x 2,9	x	x	x
108 x 3,25		x	x

## Type 260 / 261

### Lagertype

Lagering  
 Draagvermogen  
 Maximale snelheid  
 Temperatuurbereik  
 Optioneel  
 Extra informatie

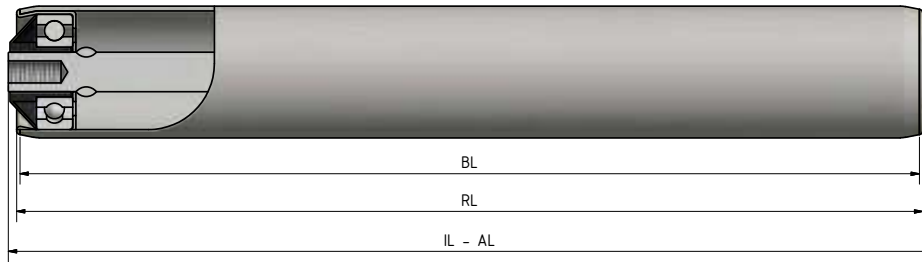
### Stalen lagerbodem

Precisiekogellager (serie 6004, 6005, 6204) volgens DIN625. Verkrijgbaar in 2RS, ZZ.  
 5.000 N (afhankelijk van de belasting tussen as en buis).  
 1,2 m/s  
 -5 ° tot +60 °C  
 Type 261 met extra afdichting.  
 Als aangedreven rol toepasbaar. Buis diameter 63,5 mm alleen met as 20 verkrijgbaar. Met speciaal vet ook in diepvriesomgeving (-28 °C) toepasbaar.

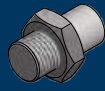



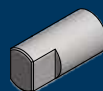

### Bestelvoorbeeld

Type	260 ZZ - 88,9x2,9 STV A20 ID 12x20 IL=950 mm
Type lagering	.....
Groefkogellager afdichting	.....
Buis Ø en wanddikte	.....
Buismateriaal	.....
As Ø	.....
Inbouwoptie	.....
Inbouwlengte	.....

## Type 290



### Asuitvoeringen

Bestelvarianten		A...UD...	A...VjM...	A...ID...	A...Glad	A...SW...	A...VA...
As Ø	IL=						
8	RL+				10		10
10	RL+	22	10	10	10	10	10
AZ11	RL+				10		10
12	RL+	24	10	10	10	10	10
14	RL+	26	10	10	10	10	10
15	RL+		10	10		10	

### Buis- en ascombinatie

Buisafmeting	A8	A10	AZ11	A12	A14	A15
40 x 1,5	x	x	x	x	x	x

## Type 290

### Lagertype

Lagering

Draagvermogen

Maximale snelheid

Temperatuurbereik

Optioneel

Extra informatie

### Stalen lagerbodem

Precisiekogellager (serie 6202) volgens DIN625. Verkrijgbaar in 2RS, ZZ. Standaard serie 6202ZZ met eventueel afstandsbussen voor elke asdiameter zoals omschreven in ascombinaties.

1.200 N (afhankelijk van de belasting tussen as en buis).

1,2 m/s

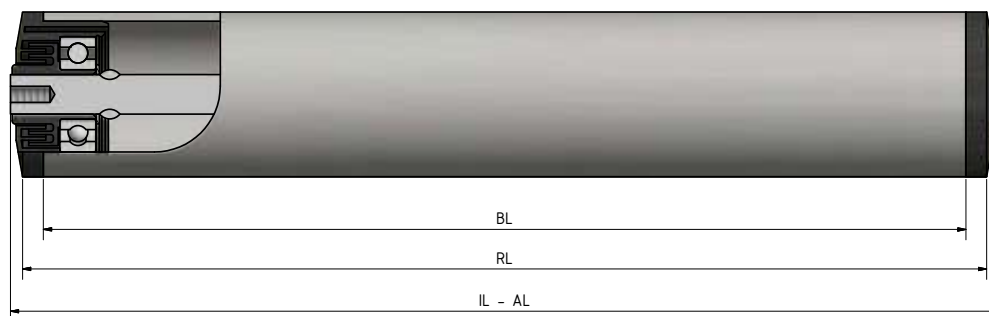
-5 ° tot +60 °C

Als aangedreven rol toepasbaar. Met speciaal vet ook in diepvriesomgeving (-28 °C) toepasbaar.





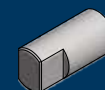

### Bestelvoorbeeld

Type	290 ZZ - 40x1,5 STV A12 ID 8x15 IL=500 mm
Type lagering .....	ZZ
Groefkogellager afdichting .....	STV
Buis Ø en wanddikte .....	A12
Buismateriaal .....	ID 8x15
As Ø .....	IL=500 mm
Inbouwoptie .....	
Inbouwlengte.....	

## Type 300



### Asuitvoeringen

Bestelvarianten		A...UD...	A...VjM...	A...ID...	A...Glad	A...SW...	A...VA...
As Ø	IL=						
8	RL+	23			10		10
10	RL+	22	10	10	10	10	10
AZ11	RL+				10		10
12	RL+	24	10	10	10	10	10
14	RL+	26	10	10	10	10	10

### Buis- en ascombinatie

Buisafmeting	A8	A10	AZ11	A12	A14
50 x 1,5	x	x	x	x	x
50 x 2,8 KB/KGH	x	x	x	x	x
60 x 2	x	x	x	x	x
60,3 x 1,65	x	x	x	x	x
63 x 3 KB/KGH	x	x	x	x	x
70 x 2		x	x	x	x
80 x 2		x	x	x	x
88,9 x 2,9		x	x	x	x
90 x 7 KB/KGH		x	x	x	x

<b>Optioneel</b>	Rondsnaar blz. 52	Bekledingen blz. 10	Afdekkappen blz. 13
------------------	-------------------	---------------------	---------------------

## Type 300

### Lagertype

Lagering

Draagvermogen

Maximale snelheid

Temperatuurbereik

Optioneel

Extra informatie

### Kunststof lagerbodem

Precieskogellager (serie 6202) volgens DIN625. Verkrijgbaar in 2RS, ZZ. Standaard serie 6202ZZ.

1.600 N (afhankelijk van de belasting tussen as en buis).

2 m/s

-5 ° tot +50 °C

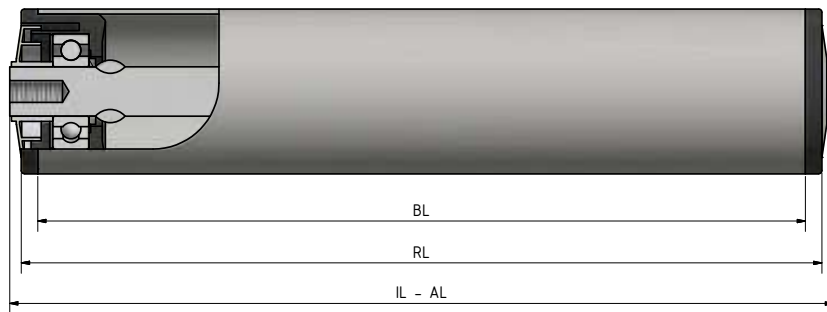
Toepasbaar als aangedreven rol.

### Bestelvoorbeeld

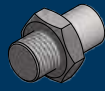



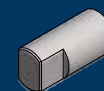
Type	300 ZZ - 50x1,5 STV A12 ID 8x15 IL=500 mm
Type lagering .....	ZZ
Groefkogellager afdichting .....	STV
Buis Ø en wanddikte .....	50x1,5
Buismateriaal .....	A12
As Ø .....	ID 8x15
Inbouwoptie .....	IL=500 mm
Inbouwlengte .....	



## Type 301



### Asuitvoeringen

Bestelvarianten		A...UD...	A...VjM...	A...ID...	A...Glad	A...SW...
As Ø	IL=					
8	RL+	19	6	6	6	6
10	RL+	19	7	7	7	7
12	RL+	21	7	7	7	7
14	RL+	23	7	7	7	7
15	RL+	23	7	7	7	7
17	RL+	21	5	5	5	5

### Buis- en ascombinatie

Buisafmeting	A8	A10	A12	A14	A15	A17
50 x 1,5	x	x	x	x	x	x
50 x 2,8 KB/KGH	x	x	x	x	x	x
60 x 2	x	x	x	x	x	x
60,3 x 1,65	x	x	x	x	x	x
63 x 3 KB/KGH	x	x	x	x	x	x
70 x 2		x	x	x	x	x
80 x 2		x	x	x	x	x
88,9 x 2,9		x	x	x	x	x

## Type 301

### Lagertype

Lagering

Draagvermogen

Maximale snelheid

Temperatuurbereik

Optioneel

Extra informatie

### Kunststof lagerbodem

Precisiekogellager (serie 6202,6003) volgens DIN625. Verkrijgbaar in 2RS, Z, ZZ. Standaard serie 6202ZZ.

1.600 N (afhankelijk van de belasting tussen as en buis).

2 m/s

-5 ° tot +50 °C

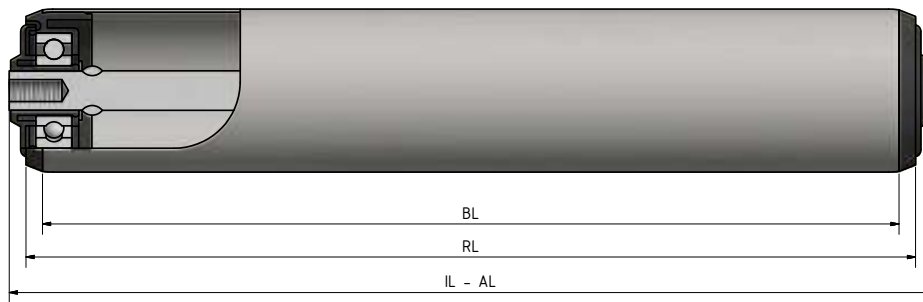
Antistatisch

Als aangedreven rol inzetbaar.





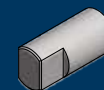

### Bestelvoorbeeld

Type	301 RS - 50x1,5 STV A14 ID 8x15 IL=500 mm
Type lagering .....	RS
Groefkogellager afdichting .....	STV
Buis Ø en wanddikte .....	50x1,5
Buismateriaal .....	A14
As Ø .....	ID 8x15
Inbouwoptie .....	IL=500
Inbouwlengte .....	mm

## Type 302



### Asuitvoeringen

Bestelvarianten		A...UD...	A...VJM...	A...ID...	A...Glad	A...SW...	A...VA...
As Ø	IL=						
8	RL+	23	10	10	10	10	10
10	RL+	22	10	10	10	10	10
AZ11	RL+				10		10
12	RL+	24	10	10	10	10	10
14	RL+	26	10	10	10	10	10
15	RL+	26	10	10	10	10	

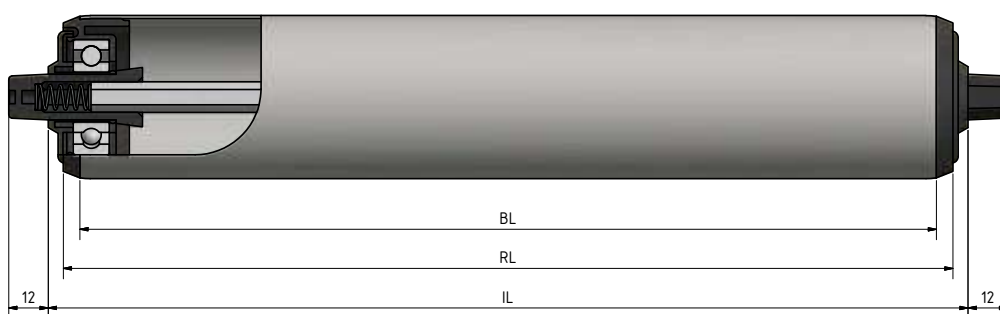
### Buis- en ascombinatie

Buisafmeting	A8	A10	AZ11	A12	A14	A15
40 x 1,5			x	x		
50 x 1,5	x	x	x	x	x	x
60 x 2	x	x	x	x	x	x

## Type 302

<b>Lagertype</b>	<b>Kunststof lagerbodem</b>
Lagering	Precisiekogellager (serie 6202,6003) volgens DIN625. Verkrijgbaar in 2RS, ZZ Standaard ZZ. Met eventueel afstandsbussen voor elke asdiameter zoals omschreven in ascombinaties.
Draagvermogen	1.600 N (afhankelijk van de belasting tussen as en buis).
Maximale snelheid	2 m/s
Temperatuurbereik	-5 ° tot +50 °C
Optioneel	
Extra informatie	Als aangedreven rol inzetbaar. Anti-statische uitvoering.

### Draagrol 302-50x1,5 STV AZK 8 ZK 11x12 VA



Extra informatie:  
 Draagrol aan beide zijde indrukbaar met conische zeskant adaptors (11-11,8).  
 Draagvermogen 400 N.  
 Uitsteek verende adaptor bij 302-40x1,5STi ASK 82K 11x12 VA is 14 mm.

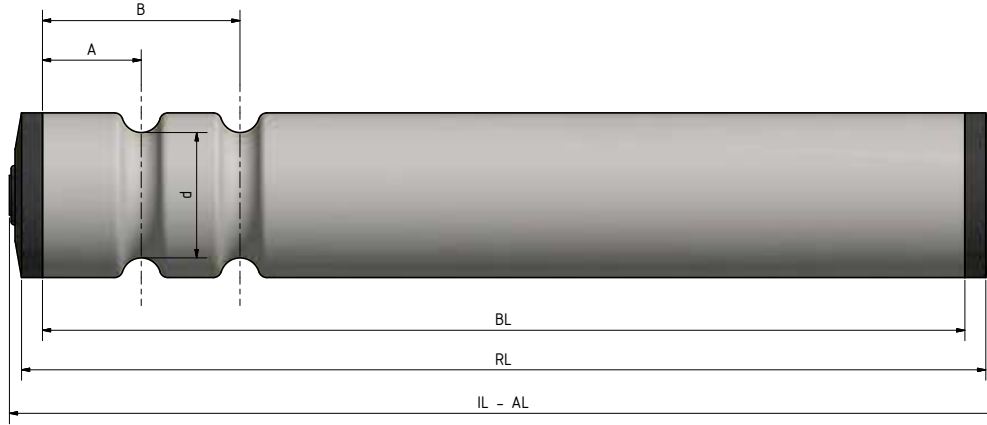
#### Bestelvoorbeeld 302-50x1,5 STV AZK 8 ZK 11x12 VA

<b>Type</b>	<b>302 ZZ - 50x1,5 STV AZ8 ZK 11x12 VA IL=500 mm</b>
Type lagering	.....
Groefkogellager afdichting	.....
Buis Ø en wanddikte	.....
Buismateriaal	.....
As Ø	.....
Inbouwoptie	.....
Inbouw lengte	.....

#### Bestelvoorbeeld 302

<b>Type</b>	<b>302 ZZ - 50x1,5 STV AZ11 VA IL=500 mm</b>
Type lagering	.....
Groefkogellager afdichting	.....
Buis Ø en wanddikte	.....
Buismateriaal	.....
As Ø	.....
Inbouwoptie	.....
Inbouw lengte	.....

## Type 306 / 307 / 308 / 309



### Stalen buis

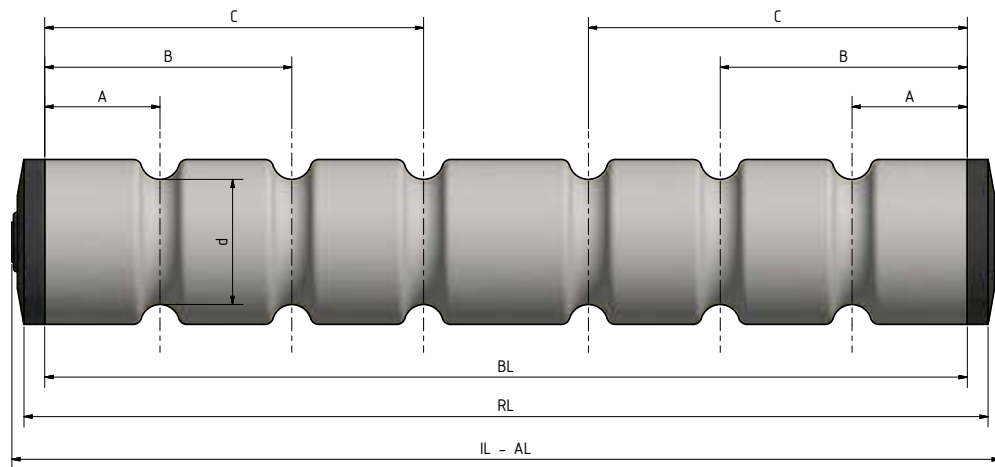
Rondsnaar-Ø	4	4	5	6	6	6	6	8	8
Buisafmeting-Ø	30x1	40x1,5	48x1,5	50x1,5	60x2	63,5x2,9	80x3	88,9x2,9	108x3,25
A min	30	30	30	30	35	35	35	35	35
(B-A) min	30	30	30	30	35	35	35	35	35
d min	22	32	38	38	48	51	68	73	92

### Kunststof buis

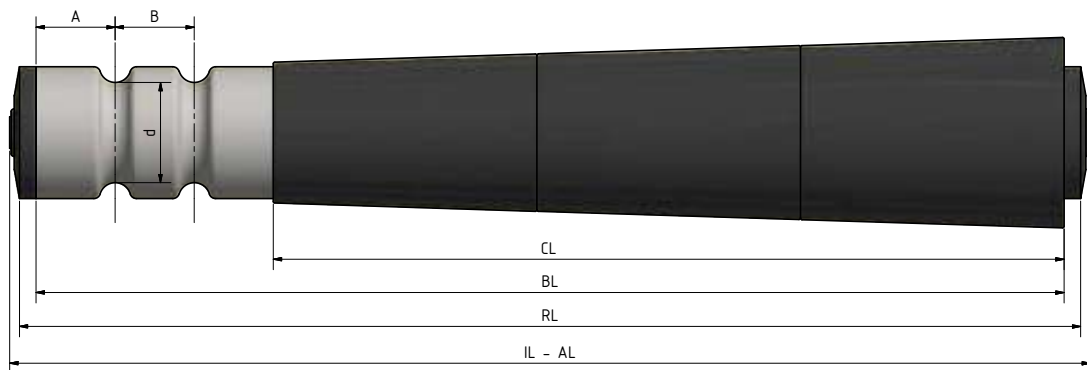
Rondsnaar-Ø	4	4	5	5
Buisafmeting-Ø	30x1,8	40x2,3	50x2,8	63x3
A min	35	35	30	35
(B-A) min	30	30	30	35
d min	22	32	40	53

Mogelijke lagertypes voor rollen met groeven.

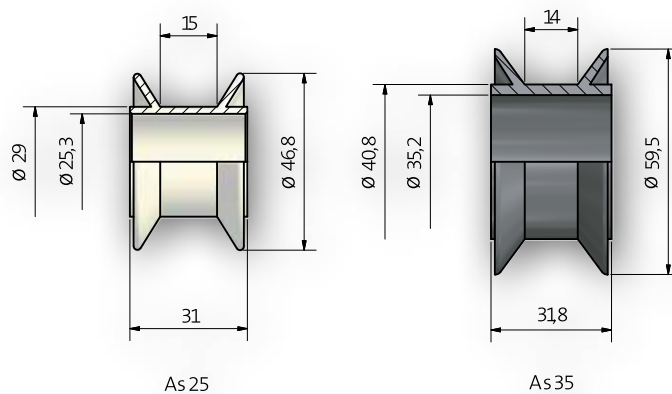
## Type 306 / 307 / 308 / 309



Extra informatie: Type 306 ook leverbaar met verschillende groeven op een buis.  
Minimale afstand groeven 30 mm.

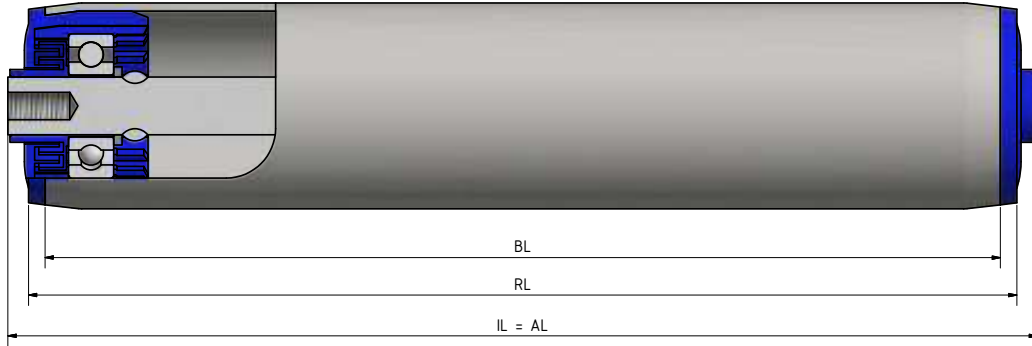


## Onderdelen - rondsnaar aandrijving

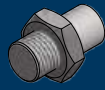



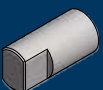



Bestelvoorbeeld  
voor type:  
306= 1 groef  
307= 2 groeven  
308= 3 groeven  
309= 4 groeven

## Type 310



### Asuitvoeringen

Bestelvarianten		A...UD...	A...VJ...	A...ID...	A...Glad	A...SW...	A...VA...
As Ø	IL=						
AZ11	RL+	10	10	10	10	10	10
14	RL+	10	10	10	10	10	10

### Buis- en ascombinatie

Buisafmeting	AZ11	A12	A14
50 x 1,5	x	x	x

## Type 310

### Lagertype

Lagering  
Draagvermogen  
Maximale snelheid  
Temperatuurbereik  
Optioneel  
Extra informatie

### Kunststof lagerbodem

Precisiekogellager (serie 6202Z) volgens DIN625.  
2400 N (afhankelijk van de belasting tussen as en buis).  
1,2 m/s  
-5 ° tot +60 °C

Dit roltype is uitermate geschikt als bandrol. Ook de combinatie kleine diameter en hoog draagvermogen zijn belangrijke eigenschappen van dit lager element.

Voordelen:

- geluidloos
- lichte aanloopkoppel
- toepasbaar in vochtige omgeving
- optie: anti-statisch

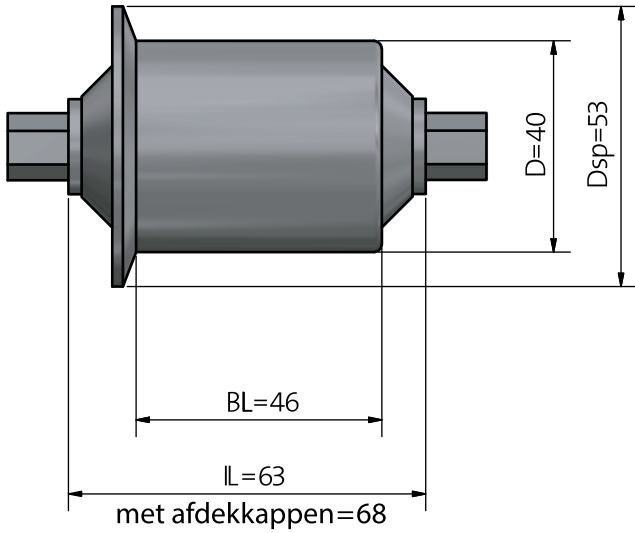
### Bestelvoorbeeld

<b>Type</b>	<b>310 - 50x1,5 STV A14 ID 8x15 IL=500 mm</b>
Type lagering .....	310
Buis Ø en wanddikte .....	50x1,5
Buismateriaal .....	STV
As Ø .....	A14
Inbouwoptie .....	ID 8x15
Inbouw lengte .....	IL=500 mm

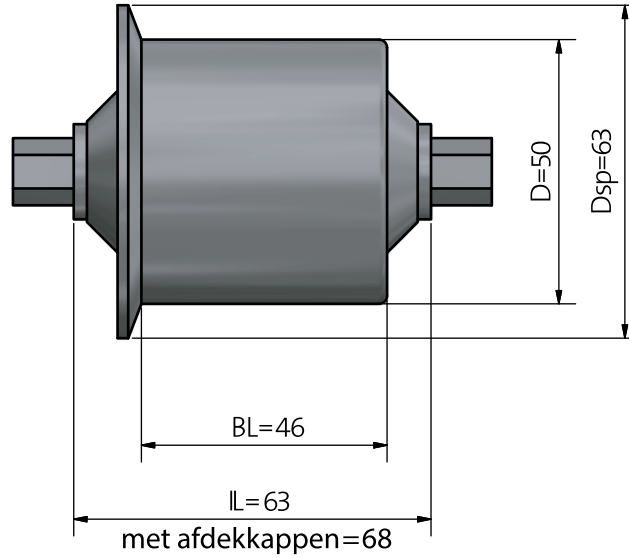


## Type 320


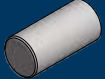
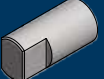
Type 320-40 KS



Type 320-50 KS



### Asuitvoeringen

Bestelvarianten		A...ID...	A...Glad	A...SW...
As Ø	IL=			
8	RL+	17	17	17
10	RL+	17	17	17
AZ11	RL+		17	
12	RL+	17	17	17
14	RL+	17	17	17

## Type 320

### Lagertype

Lagering

Draagvermogen

Maximale snelheid

Temperatuurbereik

Optioneel

Extra informatie

### Kunststof lagerbodem

Precisiekogellager (serie 6202) volgens DIN625. Verkrijgbaar in 2RS, ZZ standaard ZZ. Met eventueel afstandsbussen voor elke asdiameter zoals omschreven in ascombinaties.

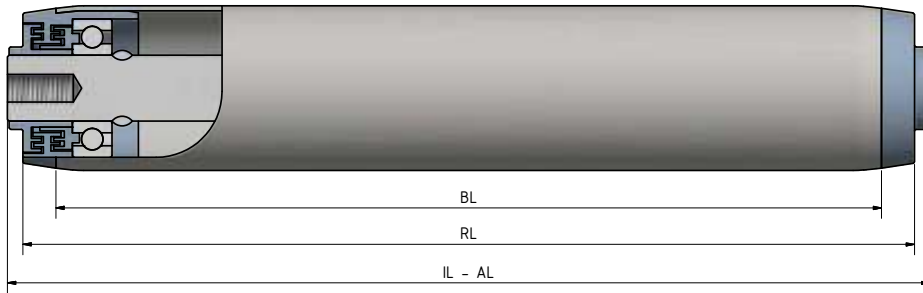
600 N

1,2 m/s

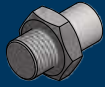



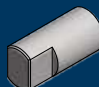

-5 ° tot +50 °C

Ook geschikt voor vlakriemrollen.

## Type 350



### Asuitvoeringen

Bestelvarianten		A...UD...	A...VJ...	A...ID...	A...Glad	A...SW...	A...VA...
As Ø	IL=						
15	RL+	23	7	7	6	7	
20	RL+	34	13	13	12	13	

### Buis- en ascombinatie

Buisafmeting	A15	A20
50 x 1,5	x	
50 x 2		x

## Type 350

### Lagertype

Lagering  
Draagvermogen  
Maximale snelheid  
Temperatuurbereik  
Extra informatie

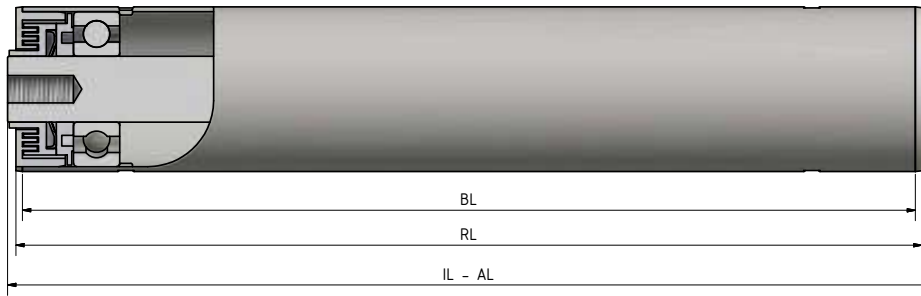
### Kunststof lagerbodem

Precisiekogellager (serie 6202Z of 6204Z) volgens DIN625.  
2400 N (afhankelijk van de belasting tussen as en buis).  
1,2 m/s  
-5 ° tot +60 °C  
Met een E-afdichting, dit is een zeer goede 5-voudige labyrint afdichting en is UNIEK door de afdichting op de as, d.m.v. een speciale constructie van het lagerhuis. Deze rol is ook nog zeer lichtlopend door een speciale voorziening in het groefkogellager. Door de goede afdichting en de groefkogellagers is deze geschikt als bandrol en aangedreven rol in moeilijke bedrijfsomstandigheden. Door het licht lopen van de rol is deze rol tevens geschikt voor lichte transportbanden en voor alle soorten trogstellen.

### Bestelvoorbeeld

<b>Type</b>	<b>350Z 50x1,5 STV A15 ID 8x15 IL=500 mm</b>
Type lagering .....	
Groefkogellager afdichting .....	
Buis Ø en wanddikte .....	
Buismateriaal .....	
As Ø .....	
Inbouwoptie .....	
Inbouwlengte .....	

## Type 360



### Asuitvoeringen

Bestelvarianten	A...UD...	A...VJ...	A...ID...	A...Glad...	A...SW...	A...VA...	
As Ø	IL=						
20	RL+	27	6	6	5	6	

### Buis- en ascombinatie

Buisafmeting	A20
60 x 2	x
70 x 2	x
88,9 x 2,9	x
108 x 3,2	x
63 x 3 KB/KGH	x

## Type 360

### Lagertype

Lagering

Draagvermogen

Maximale snelheid

Temperatuurbereik

Optioneel

Extra informatie

### Kunststof lagerbodem

Precisiekogellager (serie 6204) volgens DIN625.

Verkrijgbaar in 2RS, ZZ en standaard serie 6204ZZ.

2400 N (afhankelijk van de belasting tussen as en buis).

0,5 m/s

-5 ° tot +60 °C

AV-ring of RB-ring

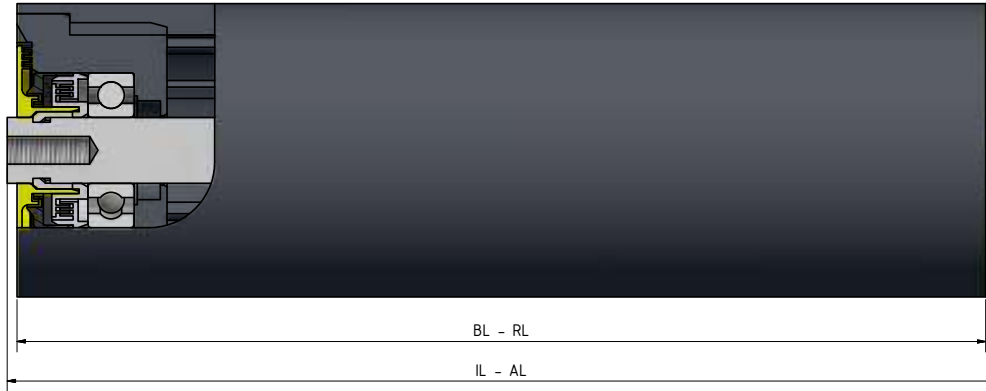
Dit type transportrol is bestemd voor zwaar transport.

Door de 3-voudige vetgevulde labyrintafdichting is deze rol tevens goed toepasbaar in een vochtige of een stoffige omgeving.

### Bestelvoorbeeld

Type	360RS - 60x2 TV A20 ID8x15 IL=500 mm
Type lagering	.....
Groefkogellager afdichting	.....
Buis Ø en wanddikte	.....
Buismateriaal	.....
As Ø	.....
Inbouwoptie	.....
Inbouwlengte	.....

## Type 380



### Asuitvoeringen

Bestelvarianten	A...UD...	A...VJ...	A...ID...	A...Glad...	A...SW...	A...VA...
As Ø						
IL=						
20			12		12	

### Buis- en ascombinatie

Buisafmeting	A20
88,9 x 6,25 HDPE	x
108 x 7,3 HDPE	x

## Type 380

### Lagertype

Lagering

Draagvermogen

Maximale snelheid

Temperatuurbereik

Extra informatie

### Kunststof lagerbodem

Precisiekogellager (serie 6204) volgens DIN625.

Verkrijgbaar in 2RS, ZZ en standaard serie 6204ZZ.

2000 N (afhankelijk van de belasting tussen as en buis).

1,5 m/s

-5 ° tot +60 °C

Dit is een zwarte HDPE kunststof rol met een 5-voudige vetgevulde labyrintafdichting.

### Voordelen:

- hoge treksterkte en slagvastheid
- geschikt voor de voedselindustrie (FDA)
- roestbestendig
- licht anti-statisch
- 20-50% lichter dan stalen rollen
- geruisloos en slingervrij
- water- en stofbestendig
- langere levensduur
- door lage massa draagbaarheid energiebesparend

### Toepassingen:

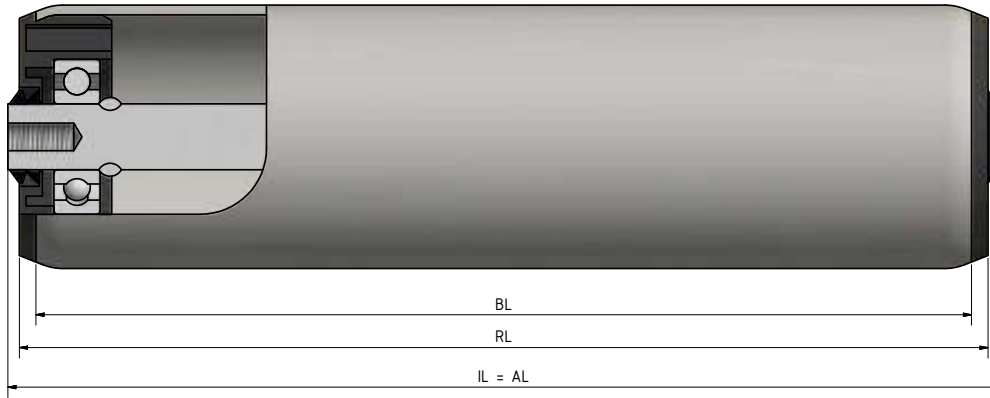
- chemische industrie: kunstmest, zout, suiker, papierpulp en alkalische zuren.
- bulkindustrie bijvoorbeeld voor cement, beton of kalkzandsteen.

### Bestelvoorbeeld

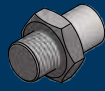


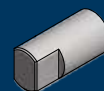
Type	380RS - 88,9x6,3 HDPE A20 ID10x20 IL=500 mm
Type lagering	.....
Groefkogellager afdichting	.....
Buis Ø en wanddikte	.....
Buismateriaal	.....
As Ø	.....
Inbouwoptie	.....
Inbouwlengte	.....



## Type 400



### Asuitvoeringen

Bestelvarianten		A...UD...	A...VJM...	A...ID...	A...SW...
As Ø	IL=				
20	RL+	24	6	6	6
25	RL+		6	6	6

### Buis- en ascombinatie

Buisafmeting	A20	A25
50 x 2	x	
60 x 2	x	
63,5 x 2,9	x	
80 x 2	x	
80 x 3	x	
88,9 x 2,9	x	x
108 x 3,25	x	x
133 x 3,6	x	x

## Type 400

### Lagertype

Lagering

Draagvermogen

Maximale snelheid

Temperatuurbereik

Optioneel

Extra informatie

### Kunststof lagerbodem

Precisiekogellager (serie 6004, 6005, 6204,6205) volgens DIN625. Verkrijgbaar in 2RS, ZZ met extra afdichting met een V-ring.

3600 N (afhankelijk van de belasting tussen as en buis).

1,2 m/s

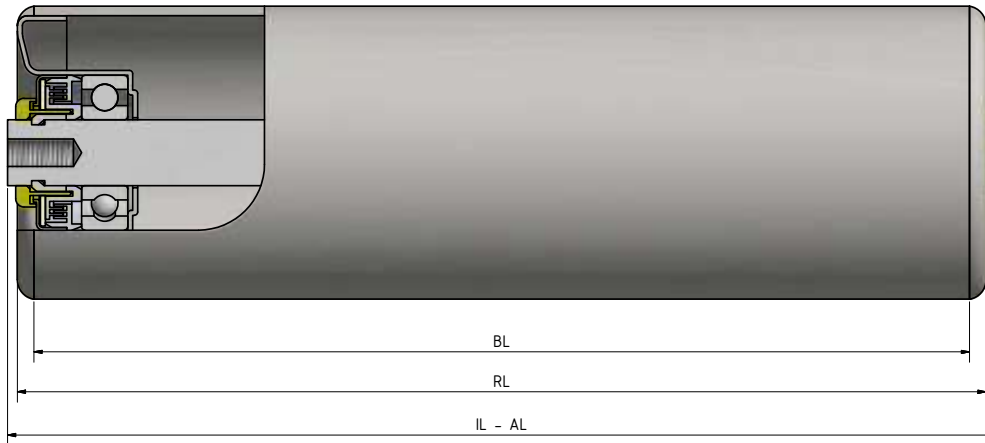
-5 ° tot +60 °C

Ook toepasbaar als bandrol.

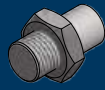



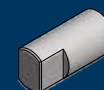

### Bestelvoorbeeld

Type	400 RS - 88,9x2,9 STV A20 SW 15x10 IL=950 mm
Type lagering	.....
Groefkogellager afdichting	.....
Buis Ø en wanddikte	.....
Buismateriaal	.....
As Ø	.....
Inbouwoptie	.....
Inbouwlengte	.....

## Type 400 CC



### Asuitvoeringen

Bestelvarianten		A...UD...	A...VJ...	A...ID...	A...Glad...	A...SW...	A...VA...
As Ø	IL=						
20	RL+	27	6	6	6	6	

### Buis- en ascombinatie

Buisafmeting	A15	A17	A20
50 x 1,5	x		
50 x 2	x		
60 x 2	x	x	
60 x 3	x	x	
63,5 x 2,9		x	x
80 x 2			x
80 x 3			x
88,9 x 2,9			x

## Type 400 CC

### Lagertype

Lagering  
Draagvermogen  
Maximale snelheid  
Temperatuurbereik  
Optioneel  
Extra informatie

### Stalen lagerbodem

Precisiekogellager (6202, 6203, 6204) volgens DIN625.  
2400 N (afhankelijk van de belasting tussen as en buis).  
1,2 m/s  
-5 ° tot +80 °C

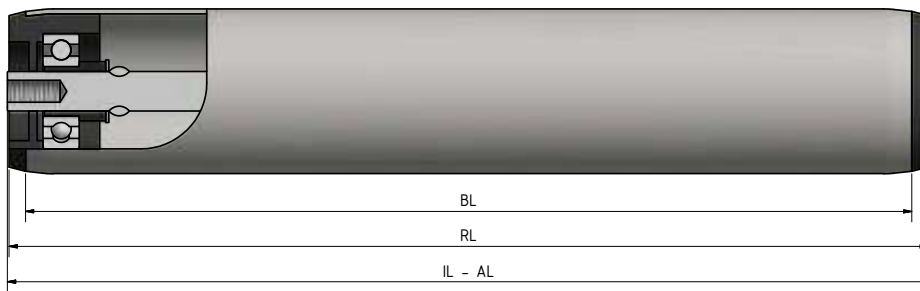
Dit is een rol met een stalen gelaste lagerbodem met een 3-voudig vetgevulde labyrintafdichting en groefkogellager in een unieke kliksysteem uitvoering.

Deze transportrollen zijn uitermate geschikt voor zwaar transport. Bijvoorbeeld voor pallettransport en bandondersteuning.



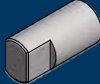
### Bestelvoorbeeld

Type	400 CC RS - 80x2 STV A20 ID 12x20 IL=950 mm
Type lagering	.....
Groefkogellager afdichting	.....
Buis Ø en wanddikte	.....
Buismateriaal	.....
As Ø	.....
Inbouwoptie	.....
Inbouwlengte	.....

## Type 401



### Asuitvoeringen

Bestelvarianten		A...UD...	A...ID...	A...SW...
As Ø	IL=			
8	RL+	19		
10	RL+	18	6	6
12	RL+	20	6	6
14	RL+	22	6	6
17	RL+	22	6	6

### Buis- en ascombinatie

Buisafmeting	A8	A10	A12	A14	A17
40 x 1,5	x	x	x	x	
50 x 2	x	x	x	x	x

## Type 401

### Lagertype

Lagering  
 Draagvermogen  
 Maximale snelheid  
 Temperatuurbereik  
 Optioneel

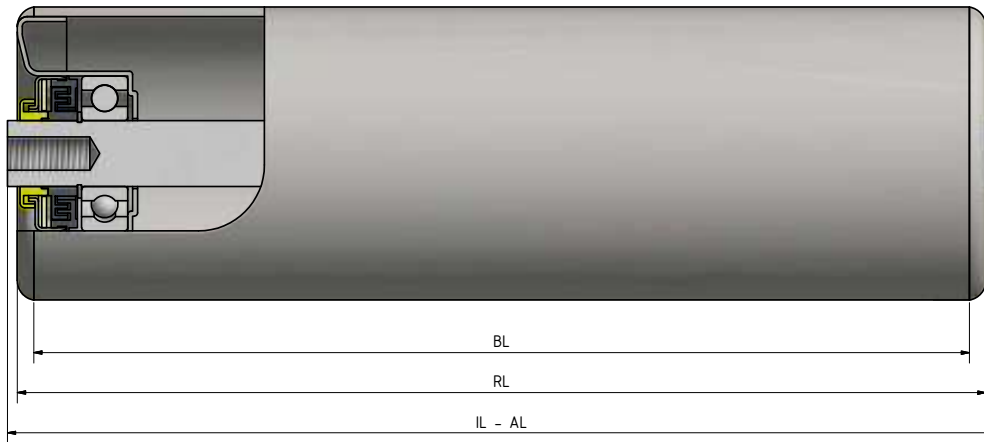
### Kunststof lagerbodem

Precieskogellager (serie 6003, 6202) volgens DIN625. Verkrijgbaar in 2RS, ZZ, Z  
 1.600 N (afhankelijk van de belasting tussen as en buis).  
 1,2 m/s  
 -5 ° tot +60 °C  
 Met een extra V-ring afdichting.

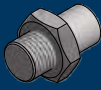



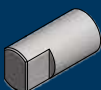

### Bestelvoorbeeld

Type	401 ZZ - 50x1,5 STV A12 ID 8x15 IL=450 mm
Type lagering	.....
Groefkogellager afdichting	.....
Buis Ø en wanddikte	.....
Buismateriaal	.....
As Ø	.....
Inbouwoptie	.....
Inbouwlengte	.....

## Type 401 CC



### Asuitvoeringen

Bestelvarianten		A...UD...	A...VJ...	A...ID...	A...Glad...	A...SW...	A...VA...
As Ø	IL=						
20	RL+	27	6	6	6	6	
25	RL+	32	6	6	6	6	
30	RL+	37	6	6	6	6	

### Buis- en ascombinatie

Buisafmeting	A20	A25
63,5 x 2,9	x	x
80 x 3	x	x
88,9 x 2,9	x	x
108 x 3,25	x	x
133 x 3,6	x	x

## Type 401 CC

### Lagertype

Lagering  
Draagvermogen  
Maximale snelheid  
Temperatuurbereik  
Optioneel  
Extra informatie

### Stalen lagerbodem

Preciesiekogellager (6202, 6203, 6204) volgens DIN625.  
2400 N (afhankelijk van de belasting tussen as en buis).  
1,2 m/s  
-5 ° tot +80 °C

**DIN Rollen.** Dit is een stalen gelaste lagerbodem met een 3-voudig vetgevlude labyrintafdichting en groefkogellager in een standaard seegerring op asuitvoering. Buis 63,5 x 1,75 t/m 80 x 3 alleen met as 20 leverbaar.

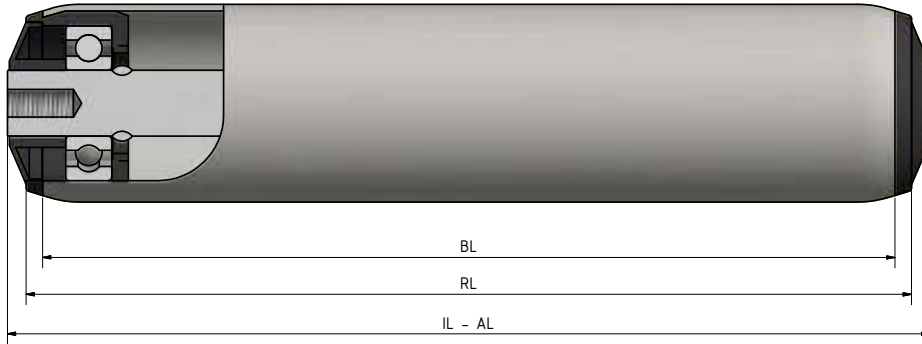
Deze transportrollen zijn uitermate geschikt voor zwaar transport. Bijvoorbeeld voor pallettransport en bandondersteuning.

### Bestelvoorbeeld

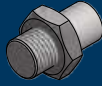


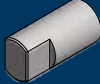
Type	401 CC RS - 88,9x2,9 STV A20 ID 12x20 IL=950 mm
Type lagering	.....
Groefkogellager afdichting	.....
Buis Ø en wanddikte	.....
Buismateriaal	.....
As Ø	.....
Inbouwoptie	.....
Inbouwlengte	.....



## Type 402



### Asuitvoeringen

Bestelvarianten		A...UD...	A...ID...	A...Glad	A...SW...
As Ø	IL=				
8	RL+	23		10	
10	RL+	22	10	10	10
12	RL+	24	10	10	10
14	RL+	26	10	10	10
17	RL+	26	10	10	10
20	RL+	28	10	10	10

### Buis- en ascombinatie

Buisafmeting	A8	A10	A12	A14	A17	A20
40 x 1,5	x	x	x	x		
60 x 2					x	x
63,5 x 2,9					x	x
80 x 2					x	x
88,9 x 2,9					x	x
108 x 3,25					x	x

## Type 402

### Lagertype

Lagering  
Draagvermogen  
Maximale snelheid  
Temperatuurbereik  
Optioneel  
Extra informatie

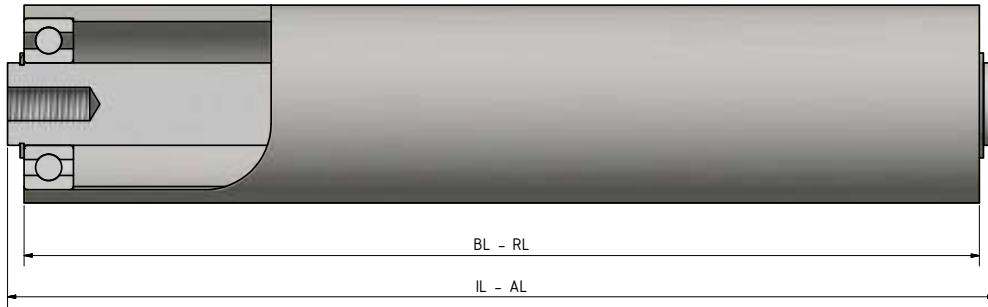
### Kunststof lagerbodem

Precieskogellager (serie 6002, 6204,6303) volgens DIN625. Verkrijgbaar in 2RS, ZZ.  
3.600 N (afhankelijk van de belasting tussen as en buis).  
1,2 m/s  
-5 ° tot +60 °C  
  
Asdiameter 8 mm, 10 mm, 12 mm en 14 mm alleen met buis diameter 40 mm mogelijk.  
Draagvermogen bij buis diameter 40 mm maximaal 800 N per rol. Afdekkapje vanaf buis diameter 60 mm.



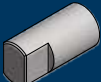
### Bestelvoorbeeld

<b>Type</b>	<b>402 RS - 88,9x2,9 STV A20 ID 12x20 IL=950 mm</b>
Type lagering .....	
Groefkogellager afdichting .....	
Buis Ø en wanddikte .....	
Buismateriaal .....	
As Ø .....	
Inbouwoptie .....	
Inbouwlengte .....	

## Type 402 K



### Asuitvoeringen

Bestelvarianten		A...VJM...	A...ID...	A...SW...
As Ø	IL=			
15	RL+	10	10	10
17	RL+	10	10	10
20	RL+	10	10	10

### Buis- en ascombinatie

Buisafmeting	A15	A17	A20
40 x 3	x	x	
50 x 3		x	x

## Type 402 K

### Lagertype

Lagering  
 Draagvermogen  
 Maximale snelheid  
 Temperatuurbereik  
 Optioneel  
 Extra informatie

### Kogellager rechtstreeks in de buis

Precisiekogellager, volgens uw wens. Verkrijgbaar in 2RS en ZZ.

Afhankelijk van de belasting tussen as en buis.

1,2 m/s

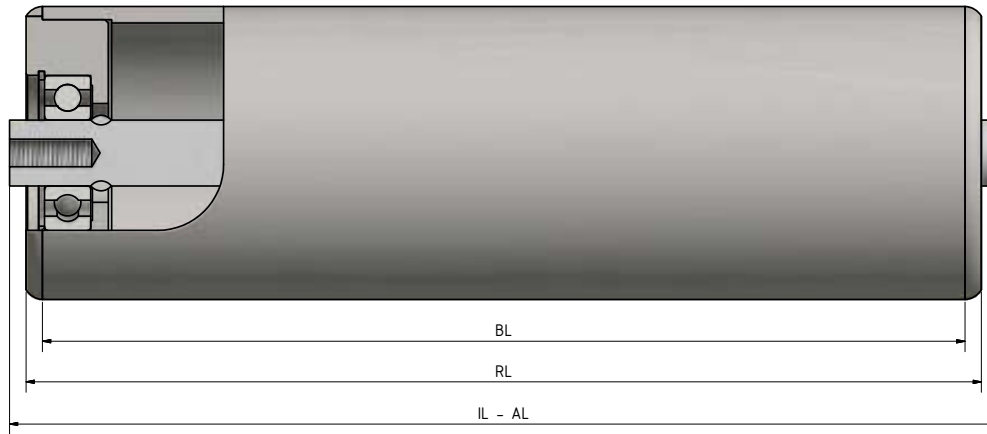
-5 ° tot +80 °C

Met speciaal vet ook in diepvriesomgeving (-28 °C) toepasbaar. Groefkogellager wordt vastgezet d.m.v. een seegerring.

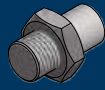


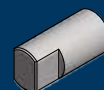
### Bestelvoorbeeld

Type	402 K RS - 50x3 STV A17 ID 12x20 IL=950 mm
Type lagering .....	
Groefkogellager afdichting .....	
Buis Ø en wanddikte .....	
Buismateriaal .....	
As Ø .....	
Inbouwoptie .....	
Inbouwlengte .....	

## Type 402 ST



### Asuitvoeringen

Bestelvarianten		A...UD...	A...VJM...	A...ID...	A...SW...
As Ø	IL=				
20	RL+	26	6	6	6
25	RL+		6	6	6

### Buis- en ascombinatie

Buisafmeting	A20	A25
63,5 x 2,9	x	x
80 x 3	x	x
88,9 x 2,9	x	x
108 x 3,25	x	x
133 x 3,6	x	x

## Type 402 ST

### Lagertype

Lagering  
Draagvermogen  
Maximale snelheid  
Temperatuurbereik  
Optioneel  
Extra informatie

### Stalen massieve gedraaide lagerbodem, uitwendig gekamerd met groefkogellager

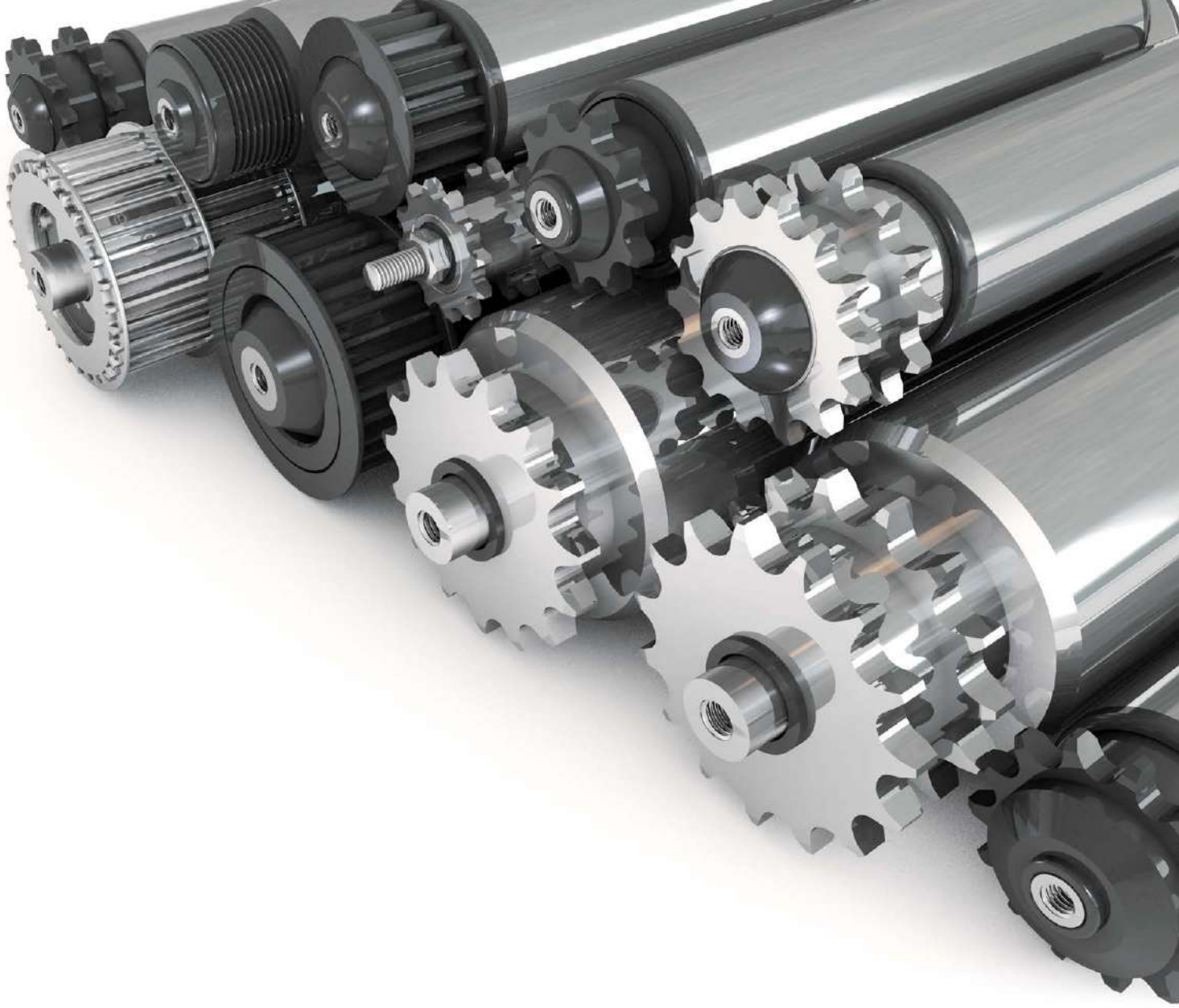
Precisiekogellager, volgens uw wens. Verkrijgbaar in 2RS en ZZ.  
Afhankelijk van de belasting tussen as en buis.  
1,2 m/s  
-5 ° tot +80 °C  
  
Met speciaal vet ook in diepvriesomgeving (-28 °C) toepasbaar. Bodem gelast in de buis.

### Bestelvoorbeeld

Type	402 ST RS - 88,9x2,9 ST A20 ID 12x20 IL=950 mm
Type lagering	RS
Groefkogellager afdichting	ZZ
Buis Ø en wanddikte	88,9x2,9
Buismateriaal	ST
As Ø	A20
Inbouwoptie	ID 12x20
Inbouwlengte	IL=950 mm

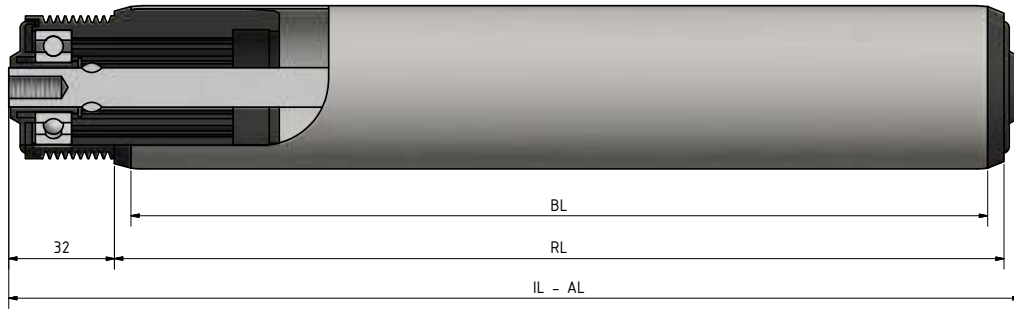
# Aangedreven rollen

Type	Omschrijving	Bladzijde
420	Kunststof V-pulley PJ vertanding	80
421	Stalen V-pulley PJ vertanding	82
423	Kunststof snaaraandrijving met 2 groeven	84
432 / 433	Stalen dubbelrijig kettingwiel 3/8" x 7/32" z=12	86
435 / 436	Stalen enkelrijig kettingwiel 3/8" x 7/32" z=10	88
437 / 438	Stalen enkelrijig kettingwiel 3/8" x 7/32" z=10	90
445 / 446	Kunststof tandriemwiel T8 z=20 Polychain vertanding	92
445 ST	Stalen tandriemwiel T8 z=20 Polychain vertanding	94
447	Stalen tandriemwiel T8 z=20 Polychain vertanding	96
450 / 451	Kunststof enkelrijig kettingwiel 1/2" x 5/16" z=11	98
452 / 453	Kunststof enkelrijig kettingwiel 1/2" x 5/16" z=11	100
454 / 455	Stalen enkelrijig kettingwiel 1/2" x 5/16" z=11	102
454 R	Stalen enkelrijig kettingwiel 1/2" x 5/16" z=11	104
456	Stalen enkelrijig kettingwiel 1/2" x 5/16" z=11	106
457 / 458	Stalen enkelrijig kettingwiel 1/2" x 5/16" z=11	108
462 / 463	Stalen enkelrijig kettingwiel 5/8" x 3/8" z=12	110
462R	Stalen enkelrijig kettingwiel 5/8" x 3/8" z=12	112
464	Stalen enkelrijig kettingwiel 5/8" x 3/8" z=12	114
470 / 471	Kunststof enkelrijig kettingwiel 1/2" x 5/16" z=14	116
480 / 481	Kunststof dubbelrijig kettingwiel 1/2" x 5/16" z=14	118
500 / 501	Stalen dubbelrijig kettingwiel 1/2" x 5/16" z=14	120
500R	Stalen dubbelrijig kettingwiel 1/2" x 5/16" z=14	122
502	Stalen dubbelrijig kettingwiel 1/2" x 5/16" z=14	124
506 / 507	Stalen enkelrijig kettingwiel 1/2" x 5/16" z=14	126
506 R	Stalen enkelrijig kettingwiel 1/2" x 5/16" z=14	128
508	Stalen enkelrijig kettingwiel 1/2" x 5/16" z=14	130
510	Stalen dubbelrijig kettingwiel 5/8" x 3/8" z=15	132
511	Stalen enkelrijig kettingwiel 5/8" x 3/8" z=15	134
512	Stalen dubbelrijig kettingwiel 3/4" x 7/16" z=13	136
513	Stalen enkelrijig kettingwiel 3/4" x 7/16" z=13	138
516	Kunststof tandriemwiel T8 z=30 Polychain vertanding	140
517 z24/25	Kunststof tandriemwiel T8 z=24, 25 HTD-vertanding	142
517 z30/34	Kunststof tandriemwiel T8 z=30, 34 HTD-vertanding	144
518	Kunststof kettingwiel 5/8" x 3/8" z=18	146
519	Kunststof enkelrijig kettingwiel 5/8" x 3/8" z=18	148
520	Stalen dubbelrijig kettingwiel 5/8" x 3/8" z=15	150
520R	Stalen dubbelrijig kettingwiel 5/8" x 3/8" z=15	152
521	Stalen enkelrijig kettingwiel 5/8" x 3/8" z=15	154
521 R	Stalen enkelrijig kettingwiel 5/8" x 3/8" z=15	156
522	Kunststof kettingwiel 5/8" x 3/8" z=15	158
523	Kunststof enkelrijig kettingwiel 5/8" x 3/8" z=15	160
533 R	Stalen tandriemwiel T8 z=30, 34 HTD-vertanding	162
534	Stalen tandriemwiel T8 z=30, 34 HTD-vertanding	164
539	Stalen V-pulley PK vertanding	166

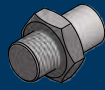








## Type 420



### Asuitvoeringen

Bestelvarianten		A...UD...	A...VjM...	A...ID...	A...Glad	A...VA...
As Ø	IL=					
10	RL+		37	37		37
AZ11	RL+				37	37
12	RL+	51	37	37		37
14	RL+	53	37	37		37
15	RL+		37	37		

### Keuze tegenlagerzijde

Buisafmeting	A10	AZ11	A12	A14	A15
50 x 1,5	302	302	302	302	302

## Type 420

### Aandrijfelement

Lagering

Draagvermogen

Maximale snelheid

Temperatuurbereik

Aandrijf uitvoering

Extra informatie

### Kunststof V-pulley PJ vertanding (DIN7867)

Precisiekogellager (serie 6202) volgens DIN625. Verkrijgbaar in 2RS, ZZ en standaard serie 6202ZZ.

500 N (afhankelijk van de belasting tussen as en buis).

1,2 m/s

-5 ° tot +40 °C

Vaste aandrijving waar het aandrijfelement door perspassing in de buis wordt geplaatst.

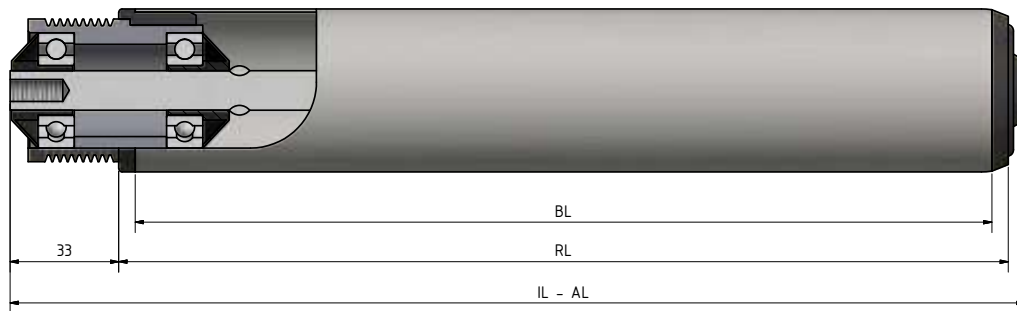
Het aandrijfelement wordt door een 2-kartelige of 3-kartelige riem aangedreven.

Anti-statische uitvoering.

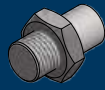




### Bestelvoorbeeld

Type	420 ZZ / 302 ZZ - 50x1,5 STV A14 ID 10x15 IL=700 mm
Type aandrijving .....	.....
Groefkogellager afdichting .....	.....
Tegenlagerzijde .....	.....
Groefkogellager afdichting .....	.....
Buis Ø en wanddikte .....	.....
Buismateriaal .....	.....
As Ø .....	.....
Inbouwoptie .....	.....
Inbouwlengthe .....	.....

## Type 421ST



### Asuitvoeringen

Bestelvarianten		A...UD...	A...VjM...	A...ID...	A...Glad	A...VA...
As Ø	IL=					
10	RL+		37	37		37
AZ11	RL+				37	37
12	RL+	51	37	37		37
14	RL+	53	37	37		37
15	RL+		37	37		

### Keuze tegenlagerzijde

Buisafmeting	A10	AZ11	A12	A14	A15
50 x 1,5	302	302	302	302	302

## Type 421ST

### Aandrijfelement

Lagering

Draagvermogen

Maximale snelheid

Temperatuurbereik

Aandrijf uitvoering

Extra informatie

### Stalen V-pulley PJ vertanding (DIN7867)

Precieskogellager (serie 6202) volgens DIN625. Verkrijgbaar in 2RS, ZZ en standaard serie 6202ZZ.

500 N (afhankelijk van de belasting tussen as en buis).

0,5 m/s

-5 ° tot +40 °C

FRICTIEAANDRIJVING met een frictiedruk vanaf 5% van het te transporteren gewicht.

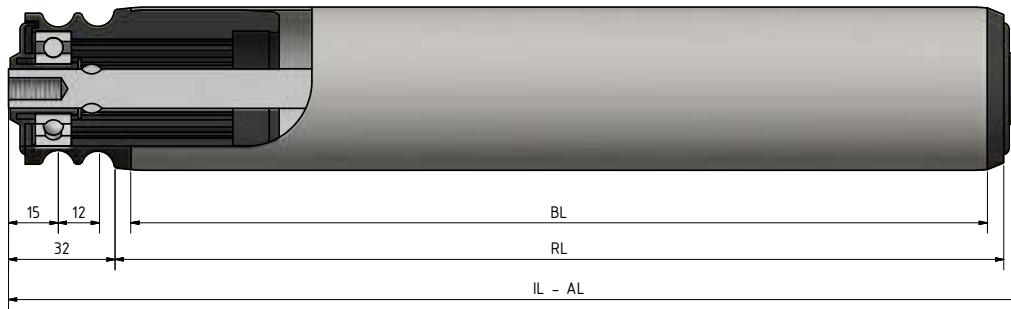
Het aandrijfelement wordt door een 2-kartelige of 3-kartelige riem aangedreven.

Anti-statische uitvoering.

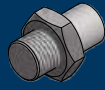




### Bestelvoorbeeld

Type	421ST ZZ / 302 ZZ - 50x1,5 STV A14 ID 10x15 IL=700 mm
Type aandrijving .....	
Groefkogellager afdichting .....	
Tegenlagerzijde .....	
Groefkogellager afdichting .....	
Buis Ø en wanddikte .....	
Buismateriaal .....	
As Ø .....	
Inbouwoptie .....	
Inbouw lengte .....	

## Type 423



### Asuitvoeringen

Bestelvarianten		A...UD...	A...VjM...	A...ID...	A...Glad	A...VA...
As Ø	IL=					
10	RL+		37	37		37
AZ11	RL+				37	37
12	RL+	51	37	37		37
14	RL+	53	37	37		37
15	RL+		37	37		

### Keuze tegenlagerzijde

Buisafmeting	A10	AZ11	A12	A14	A15
50 x 1,5	302	302	302	302	302

## Type 423

### Aandrijfelement

Lagering

Draagvermogen

Maximale snelheid

Temperatuurbereik

Aandrijf uitvoering

Extra informatie

### Kunststof snaaraandrijving met 2 groeven

Precisiekogellager (serie 6202) volgens DIN625. Verkrijgbaar in 2RS, ZZ en standaard serie 6202ZZ.

300N (afhankelijk van de belasting tussen as en buis).

1,2 m/s

-5 ° tot +40 °C

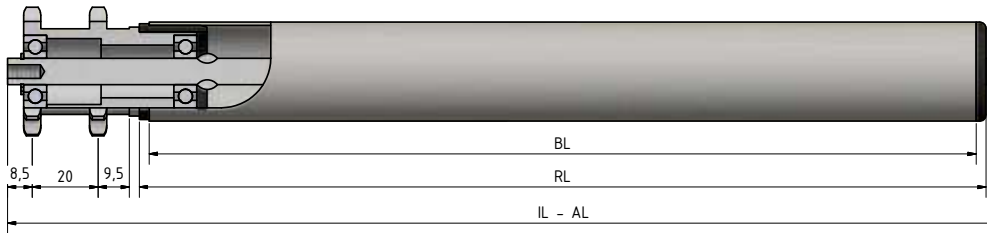
Vaste aandrijving waar het aandrijfelement door perspassing in de buis wordt geplaatst.

Draagrollen worden met een rondsnaar van  $\varnothing 5$  mm aangedreven. Anti-statische uitvoering.

### Bestelvoorbeeld

Type	423 ZZ / 302 ZZ - 50x1,5 STV A14 ID 10x15 IL=500 mm
Type aandrijving .....	
Groefkogellager afdichting .....	
Tegenlagerzijde .....	
Groefkogellager afdichting .....	
Buis $\varnothing$ en wanddikte .....	
Buismateriaal .....	
As $\varnothing$ .....	
Inbouwoptie .....	
Inbouwlengthe .....	

## Type 432 / 433



### Asuitvoeringen

Bestelvarianten		A...UD...		A...ID...	
As Ø	IL=	Type 50	Type 60	Type 50	Type 60
8	RL+	51	48	51	48

### Keuze tegenlagerzijde

Buisafmeting	A8
30 x 1	50 / 51 / 60
30 x 1,8 KB/KGH	50 / 51 / 60
32 x 2	50 / 51 / 60

## Type 432 / 433

### Aandrijfelement

Lagering

Draagvermogen

Maximale snelheid

Temperatuurbereik

Aandrijf uitvoering

Extra informatie

### Staal dubbelrijig kettingwiel 3/8" x 7/32" z=12

Precisiekogellager (serie 608) volgens DIN625. Verkrijgbaar in 2RS, ZZ en standaard serie 608ZZ.

400 N (afhankelijk van de belasting tussen as en buis).

0,5 m/s

-5 ° tot +40 °C

Type 432: frictieaandrijving met een frictiedruk vanaf 5% van het te transporteren gewicht.

Type 433: vaste aandrijving waar het aandrijfelement door perspassing in de buis wordt geplaatst.

Vaste uitvoering kan alleen bij continu aandrijving gebruikt worden.

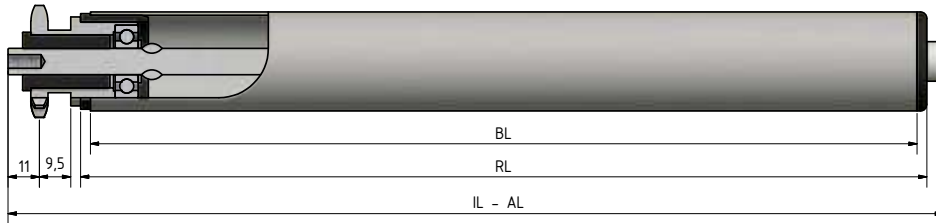
Voor start-stop situaties adviseren we de gelaste versie type 434.

### Bestelvoorbeeld

<b>Type</b>	<b>432 ZZ / 60 ZZ - 30x1 STV A8 UD8x15 IL=300 mm</b>
Type aandrijving .....	432 ZZ / 60 ZZ
Groefkogellager afdichting .....	30x1 STV
Tegenlagerzijde .....	A8
Groefkogellager afdichting .....	UD8x15
Buis Ø en wanddikte .....	IL=300 mm
Buismateriaal .....	
As Ø .....	
Inbouwoptie .....	
Inbouwlengthe .....	



## Type 435 / 436



### Asuitvoeringen

Bestelvarianten		A...UD...		A...ID...	
As Ø	IL=	Type 50	Type 60	Type 50	Type 60
8	RL+	33	30	33	30

### Keuze tegenlagerzijde

Buisafmeting	A8
30 x 1	50 / 51 / 60
30 x 1,8 KB/KGH	50 / 51 / 60
32 x 2	50 / 51 / 60

## Type 435 / 436

### Aandrijfelement

Lagering

Draagvermogen

Maximale snelheid

Temperatuurbereik

Aandrijf uitvoering

Optioneel

Extra informatie

### Staal enkelrijig kettingwiel 3/8" x 7/32" z=10

Precisiekogellager (serie 608) volgens DIN625. Verkrijgbaar in 2RS, ZZ en standaard serie 608ZZ.

400 N (afhankelijk van de belasting tussen as en buis).

0,3 m/s

-5 ° tot +40 °C

Type 435: frictieaandrijving met een frictiedruk vanaf 5% van het transporteren gewicht.

Type 436: vaste aandrijving waar het aandrijfelement door perspassing in de buis wordt geplaatst.

Normale vertanding mogelijk.

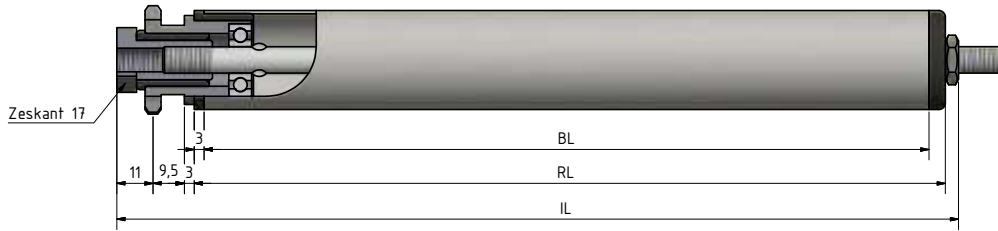
Vaste uitvoering kan alleen bij continu aandrijving gebruikt worden.

Voor start-stop situaties adviseren we de gelaste versie type 437. Vraag onze sales afdeling voor de mogelijkheden.

### Bestelvoorbeeld

<b>Type</b>	<b>435 ZZ / 60 ZZ - 30x1 STV A8 UD8x15 IL=300mm</b>
Type aandrijving .....	435 ZZ / 60 ZZ
Groefkogellager afdichting .....	30x1 STV
Tegenlagerzijde .....	A8
Groefkogellager afdichting .....	UD8x15
Buis Ø en wanddikte .....	IL=300mm
Buismateriaal .....	
As Ø .....	
Inbouwoptie .....	
Inbouwlengthe .....	

## Type 437 / 438



### Asuitvoeringen

Bestelvarianten		A...UD...	
As Ø	IL=	Type 50	Type 60
8	RL+	33	30

### Keuze tegenlagerzijde

Buisafmeting	A8
30 x 1	60
30 x 1,8 KB/KGH	60
32 x 2	60

## Type 437 / 438

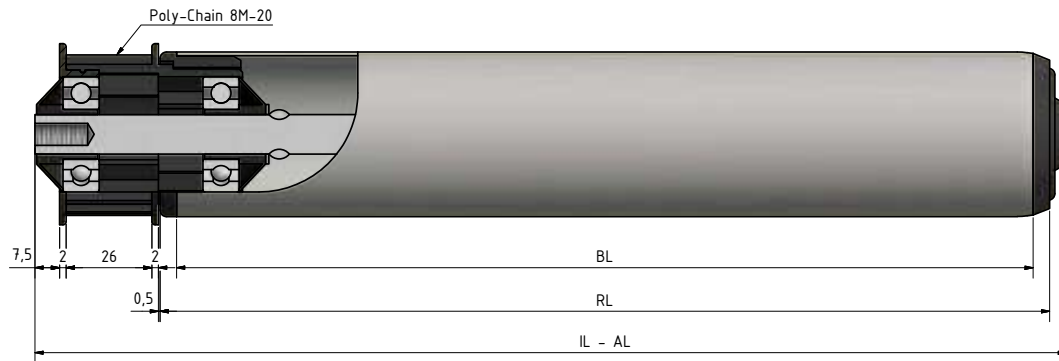
### Aandrijfelement

Lagering	<b>Staal enkelrijig kettingwiel 3/8" x 7/32" z=10</b> Precisiekogellager (serie 608) volgens DIN625. Verkrijgbaar in 2RS, ZZ en standaard serie 608ZZ.
Draagvermogen	400 N (afhankelijk van de belasting tussen as en buis).
Maximale snelheid	0,3 m/s
Temperatuurbereik	-5 ° tot +40 °C
Aandrijf uitvoering	Type 437: frictieaandrijving met een frictiedruk vanaf 5% van het te transporteren gewicht. Type 438: vaste aandrijving waar het aandrijfelement door perspassing in de buis wordt geplaatst.
Optioneel	Normale vertanding mogelijk.
Extra informatie	Vaste uitvoering kan alleen bij continu aandrijving gebruikt worden.

### Bestelvoorbeeld

<b>Type</b>	<b>437 ZZ / 60 ZZ - 30x1 STV A8 UD8x15 IL=300 mm</b>
Type aandrijving .....	
Groefkogellager afdichting .....	
Tegenlagerzijde .....	
Groefkogellager afdichting .....	
Buis Ø en wanddikte .....	
Buismateriaal .....	
As Ø .....	
Inbouwoptie .....	
Inbouwlengthe .....	

## Type 445 / 446



### Asuitvoeringen

Bestelvarianten		A...UD...	A...ID...
As Ø	IL=		
12	RL+	58	44
14	RL+	60	44
15	RL+	60	44

### Keuze tegenlagerzijde

Buisafmeting	A12	A14	A15
50 x 1,5	250 / 300 / 302	250 / 300 / 302	251 / 302
50 x 2	250 / 300	250 / 300	251
50 x 2,8 KB/KGH	300	300	
50 x 3	250 / 300	250 / 300	251
60,3 x 1,65	300	300	301
60 x 2	250 / 300 / 302	250 / 300 / 302	251 / 302
60 x 3	250 / 300	250 / 300	251
63 x 3 KB/KGH	300	300	
63,5 x 2,9	300	300	301
80 x 2	300	300	301

**Optioneel** Bekledingen blz. 10

## Type 445 / 446

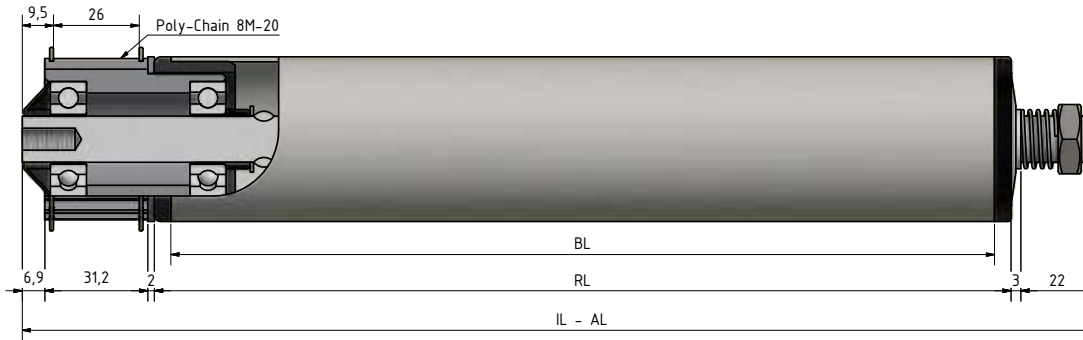
### Aandrijfelement

Lagering	<b>Kunststof tandriemwiel 8m z=20</b> Precisiekogellager (serie 6202) volgens DIN625. Verkrijgbaar in 2RS, ZZ en standaard serie 6202ZZ.
Draagvermogen	600 N (afhankelijk van de belasting tussen as en buis).
Maximale snelheid	0,8 m/s
Temperatuurbereik	-5 ° tot +40 °C
Aandrijf uitvoering	Type 445: frictieaandrijving met een frictiedruk vanaf 5% van het te transporteren gewicht. Type 446: vaste aandrijving waar het aandrijfelement door perspassing in de buis wordt geplaatst.
Optioneel	Normale vertanding mogelijk.
Extra informatie	Vaste uitvoering kan alleen bij continu aandrijving gebruikt worden. Bij start / stop situaties type 447, gelaste uitvoering.

### Bestelvoorbeeld

<b>Type</b>	<b>445 ZZ / 302 ZZ - 50x1,5 STV A14 ID 10x15 IL=700 mm</b>
Type aandrijving .....	
Groefkogellager afdichting .....	
Tegenlagerzijde .....	
Groefkogellager afdichting .....	
Buis Ø en wanddikte .....	
Buismateriaal .....	
As Ø .....	
Inbouwoptie .....	
Inbouwlengthe .....	

## Type 445 ST



### Asuitvoeringen

Bestelvarianten		A...ID...
As Ø	IL=	
15	RL+	64

### Keuze tegenlagerzijde

Buisafmeting	A15
50 x 1,5	301 / 302
50 x 2	301
50 x 2,8 KB/KGH	301
50 x 3	301
60,3 x 1,65	301
60 x 2	301 / 302
60 x 3	301
63 x 3 KB/KGH	301
63,5 x 2,9	301
80 x 2	301

Optioneel	Bekledingen blz. 10
-----------	---------------------

## Type 445 ST

### Aandrijfelement

Lagering

Draagvermogen

Maximale snelheid

Temperatuurbereik

Aandrijf uitvoering

Extra informatie

### Stalen tandriemwiel 8m z=20

Precisiekogellager (serie 6202) volgens DIN625. Verkrijgbaar in 2RS, ZZ en standaard serie 6202ZZ.

1.000 N (afhankelijk van de belasting tussen as en buis).

0,8 m/s

-5 ° tot +40 °C

FRICTIEAANDRIJVING met een frictiedruk vanaf 5% van het te transporteren gewicht.

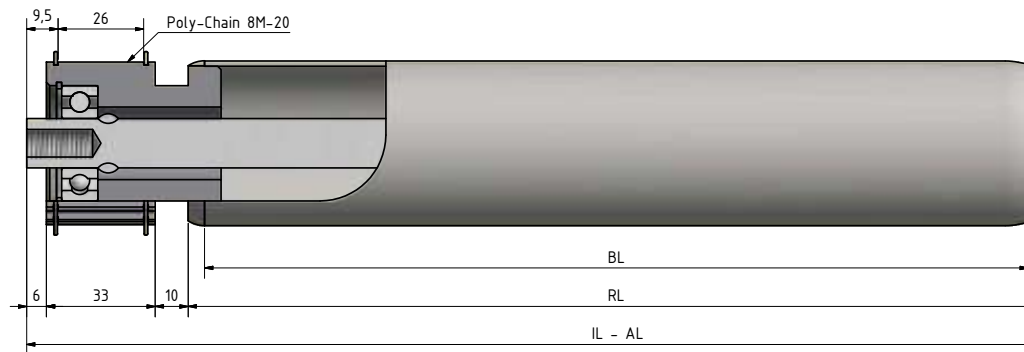
De frictiedruk is handmatig instelbaar.

### Bestelvoorbeeld

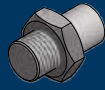

Type	445 ST ZZ / 301 ZZ - 50x1,5 STV A15 ID 10x15 IL=700 mm
Type aandrijving .....	.....
Groefkogellager afdichting .....	.....
Tegenlagerzijde .....	.....
Groefkogellager afdichting .....	.....
Buis Ø en wanddikte .....	.....
Buismateriaal .....	.....
As Ø .....	.....
Inbouwoptie .....	.....
Inbouwlengthe .....	.....



## Type 447



### Asuitvoeringen

Bestelvarianten		A...UD...	A...ID...
As Ø	IL=		
15	RL+	70	54
17	RL+	70	54

### Keuze tegenlagerzijde

Buisafmeting	A15	A17
50 x 1,5	250	250
50 x 2	250	250
50 x 3	250	250
60,3 x 1,65		
60 x 2	250	250
60 x 3	250	250
63,5 x 2,9		
80 x 2	250 / 260	250 / 260
80 x 3	250	250 / 260
88,9 x 2,9		260

**Optioneel** Bekledingen blz. 10

## Type 447

### Aandrijfelement

Lagering

Draagvermogen

Maximale snelheid

Temperatuurbereik

Aandrijf uitvoering

Extra informatie

### Stalen tandriemwiel 8m z=20 (polychain vertanding)

Precisiekogellager (serie 6202) volgens DIN625. Verkrijgbaar in 2RS, ZZ en standaard serie 6202ZZ.

1.500 N (afhankelijk van de belasting tussen as en buis).

1,2 m/s

-5 ° tot +40 °C

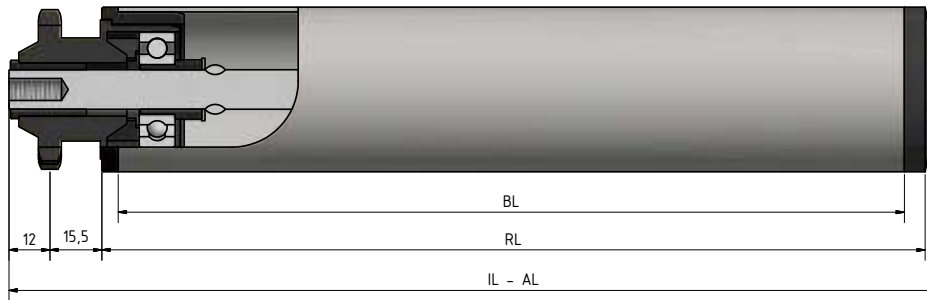
Aandrijfelement gelast aan buis.

Met speciaal vet ook in diepvriesomgeving (-28 °C) toepasbaar.


### Bestelvoorbeeld

Type	447 ZZ / 250 ZZ - 50x1,5 STV A14 ID 10x15 IL= 700 mm
Type aandrijving	.....
Groefkogellager afdichting	.....
Tegenlagerzijde	.....
Groefkogellager afdichting	.....
Buis Ø en wanddikte	.....
Buismateriaal	.....
As Ø	.....
Inbouwoptie	.....
Inbouwlengthe	.....

## Type 450 / 451



### Asuitvoeringen

Bestelvarianten		A...UD...	A...ID...
As Ø	IL=		
10	RL+	45	
12	RL+	47	33
14	RL+	49	33

### Keuze tegenlagerzijde

Buisafmeting	A10	A12	A14
50 x 1,5	250 / 300 / 302	250 / 300 / 302	250 / 300 / 302
50 x 2	250 / 300	250 / 300	250 / 300
50 x 2,8 KB/KGH	300	300	300
60,3 x 1,65	300	300	300
63 x 3 KB/KGH	300	300	300
60 x 2	250 / 300 / 302	250 / 300 / 302	250 / 300 / 302
70 x 2	300	300	300
80 x 2	250 / 300	250 / 300	250 / 300
90 x 7 KB/KGH	300	300	300

Optioneel Bekledingen blz. 10

## Type 450 / 451

### Aandrijfelement

Lagering

Draagvermogen

Maximale snelheid

Temperatuurbereik

Aandrijf uitvoering

Extra informatie

### Kunststof enkelrijig kettingwiel 1/2" x 5/16" z=11

Precisiekogellager (serie 6202,6003) volgens DIN625. Verkrijgbaar in 2RS, ZZ en standaard serie 6202ZZ.

400 N (afhankelijk van de belasting tussen as en buis).

0,3 m/s

-5 ° tot +40 °C

Type 450: frictieaandrijving met een frictiedruk vanaf 5% van het te transporteren gewicht.

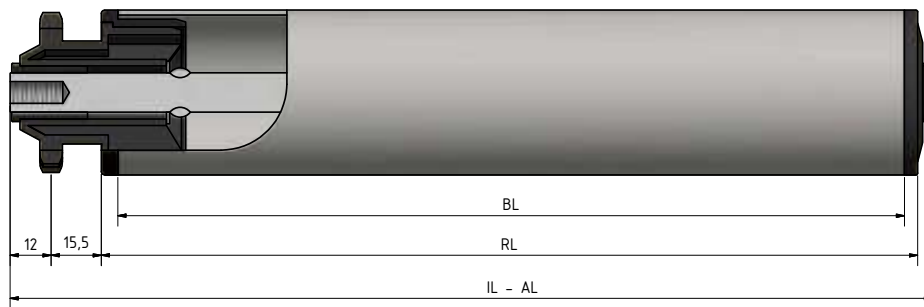
Type 451: vaste aandrijving waar het aandrijfelement door perspassing in de buis wordt geplaatst.

Vaste uitvoering kan alleen bij continu aandrijving gebruikt worden.

### Bestelvoorbeeld

Type	450 ZZ / 300 ZZ - 50x1,5 STV A14 ID 10x15 IL=700 mm
Type aandrijving .....	.....
Groefkogellager afdichting .....	.....
Tegenlagerzijde .....	.....
Groefkogellager afdichting .....	.....
Buis Ø en wanddikte .....	.....
Buismateriaal .....	.....
As Ø .....	.....
Inbouwoptie .....	.....
Inbouwlengthe .....	.....

## Type 452 / 453



### Asuitvoeringen

Bestelvarianten		A...UD...	A...ID...
As Ø	IL=		
10	RL+	45	
12	RL+	47	33
14	RL+	49	33

### Keuze tegenlagerzijde

Buisafmeting	A10	A12	A14
50 x 1,5	150	150	150
50 x 2	150	150	150
50 x 2,8 KB/KGH	150	150	150
60,3 x 1,65	150	150	150
63 x 3 KB/KGH	150	150	150
60 x 2	150	150	150
70 x 2	150	150	150
80 x 2	150	150	150
90 x 7 KB/KGH	150	150	150

**Optioneel** Bekledingen blz. 10

## Type 452 / 453

### Aandrijfelement

Lagering

Draagvermogen

Maximale snelheid

Temperatuurbereik

Aandrijf uitvoering

Extra informatie

### Kunststof enkelrijig kettingwiel 1/2" x 5/16" z=11

Geen, glijlagering.

400 N (afhankelijk van de belasting tussen as en buis).

0,3 m/s

-5 ° tot +40 °C

Type 452: frictieaandrijving met een frictiedruk vanaf 5% van het te transporteren gewicht.

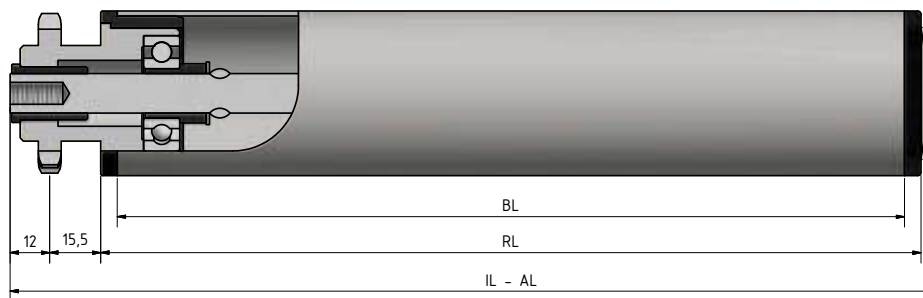
Type 453: vaste aandrijving waar het aandrijfelement door perspassing in de buis wordt geplaatst.

Vaste uitvoering kan alleen bij continu aandrijving gebruikt worden.



### Bestelvoorbeeld

Type	452 / 150 ZZ - 50x1,5 STV A12 ID 10x15 IL= 700 mm
Type aandrijving .....	
Tegenlagerzijde .....	
Groefkogellager afdichting .....	
Buis Ø en wanddikte .....	
Buismateriaal .....	
As Ø .....	
Inbouwoptie .....	
Inbouwlengte .....	

## Type 454 / 455



### Asuitvoeringen

Bestelvarianten		A...UD...	A...ID...
As Ø	IL=		
10	RL+	45	
12	RL+	47	33
14	RL+	49	33
17	RL+	49	33

### Keuze tegenlagerzijde

Buisafmeting	A10	A12	A14	A17
50 x 1,5	250 / 300 / 302	250 / 300 / 302	250 / 300 / 302	301
50 x 2	250 / 300	250 / 300	250 / 300	301
50 x 2,8 KB/KGH	300	300	300	301
60,3 x 1,65	300	300	300	301
60 x 2	250 / 300 / 302	250 / 300 / 302	250 / 300 / 302	301 / 402
60 x 3	250 / 300	250 / 300	250 / 300	301
63 x 3 KB/KGH	300	300	300	301
63,5 x 2,9	300	300	300	402
70 x 2	300	300	300	301
80 x 2	250 / 300	250 / 300	250 / 300	301 / 402
90 x 7 KB/KGH	300	300	300	

**Optioneel** Bekledingen blz. 10

## Type 454 / 455

### Aandrijfelement

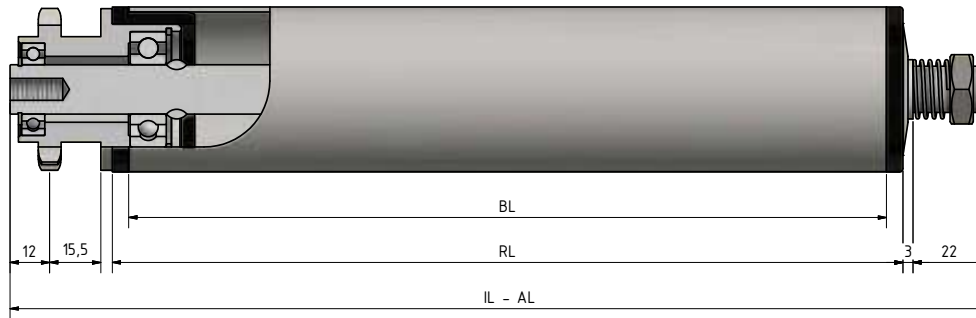
Lagering	<b>Stalen enkelrijig kettingwiel 1/2" x 5/16" z=11</b> Precisiekogellager (serie 6202,6003) volgens DIN625. Verkrijgbaar in 2RS, ZZ en standaard serie 6202ZZ.
Draagvermogen	1.000 N (afhankelijk van de belasting tussen as en buis).
Maximale snelheid	0,3 m/s
Temperatuurbereik	-5 ° tot +40 °C
Aandrijf uitvoering	Type 454: frictieaandrijving met een frictiedruk vanaf 5% van het te transporteren gewicht. Type 455: vaste aandrijving waar het aandrijfelement door perspassing in de buis wordt geplaatst.
Optioneel	Normale vertanding mogelijk.
Extra informatie	Vaste uitvoering kan alleen bij continu aandrijving gebruikt worden.

### Bestelvoorbeeld

<b>Type</b>	<b>454 ZZ / 300 ZZ - 50x1,5 STV A14 ID 10x15 IL=700 mm</b>
Type aandrijving .....	
Groefkogellager afdichting .....	
Tegenlagerzijde .....	
Groefkogellager afdichting .....	
Buis Ø en wanddikte .....	
Buismateriaal .....	
As Ø .....	
Inbouwoptie .....	
Inbouwlengthe .....	



## Type 454R



### Asuitvoeringen

Bestelvarianten		A...ID...
As Ø	IL=	
15	RL+	56

### Keuze tegenlagerzijde

Buisafmeting	A15
50 x 1,5	301 / 302
50 x 2	301
50 x 2,8 KB/KGH	301
50 x 3	301
60,3 x 1,65	301
60 x 2	301 / 302
60 x 3	301
63 x 3 KB/KGH	301
63,5 x 2,9	301
80 x 2	301

Optioneel Bekledingen blz. 10

## Type 454R

### Aandrijfelement

Lagering

Draagvermogen

Maximale snelheid

Temperatuurbereik

Aandrijf uitvoering

Optioneel

Extra informatie

### Stalen enkelrijig kettingwiel 1/2" x 5/16" z=11

Precisiekogellager (serie 6202) volgens DIN625. Verkrijgbaar in 2RS, ZZ en standaard serie 6202ZZ.

1.000 N (afhankelijk van de belasting tussen as en buis).

0,3 m/s

-5 ° tot +40 °C

FRICTIEAANDRIJVING met een frictiedruk vanaf 5% van het te transporteren gewicht.

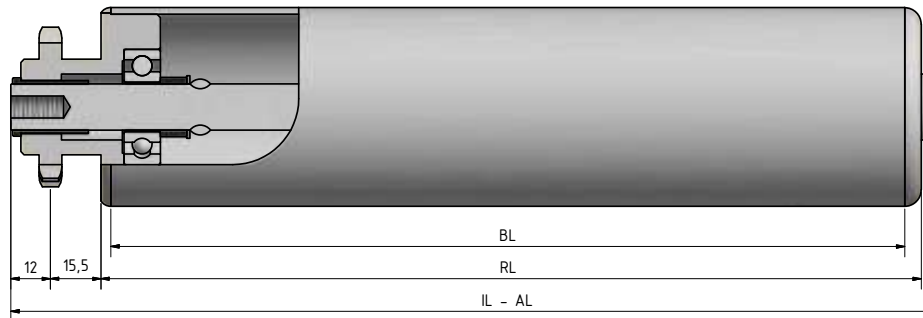
Normale vertanding mogelijk.

De frictiedruk is handmatig instelbaar.

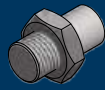

### Bestelvoorbeeld

<b>Type</b>	<b>454R ZZ / 301 ZZ - 50x1,5 STV A15 ID 10x15 IL=700 mm</b>
Type aandrijving .....	
Groefkogellager afdichting .....	
Tegenlagerzijde .....	
Groefkogellager afdichting .....	
Buis Ø en wanddikte .....	
Buismateriaal .....	
As Ø .....	
Inbouwoptie .....	
Inbouw lengte .....	

## Type 456



### Asuitvoeringen

Bestelvarianten		A...UD...	A...ID...
As Ø	IL=		
10	RL+	45	
12	RL+	47	33
14	RL+	49	33
17	RL+	49	33

### Keuze tegenlagerzijde

Buisafmeting	A10	A12	A14	A17
50 x 1,5	250 / 300 / 302	250 / 300 / 302	250 / 300 / 302	250
50 x 2	250 / 300	250 / 300	250 / 300	250
60,3 x 1,65	300	300	300	
60 x 2	250 / 300 / 302	250 / 300 / 302	250 / 300 / 302	250 / 402
60 x 3	250 / 300	250 / 300	250 / 300	250
63,5 x 2,9	300	300		301
70 x 2	300	300	300	250
80 x 2	250 / 300	250 / 300	250 / 300	250 / 402

## Type 456

### Aandrijfelement

Lagering

Draagvermogen

Maximale snelheid

Temperatuurbereik

Aandrijf uitvoering

Optioneel

Extra informatie

### Stalen enkelrijig kettingwiel 1/2" x 5/16" z=11

Precisiekogellager (serie 6003,6202,6303) volgens DIN625. Verkrijgbaar in 2RS, ZZ en standaard serie 6202ZZ.

1.000 N (afhankelijk van de belasting tussen as en buis).

0,3 m/s

-5 ° tot +40 °C

Aandrijfelement gelast aan buis.

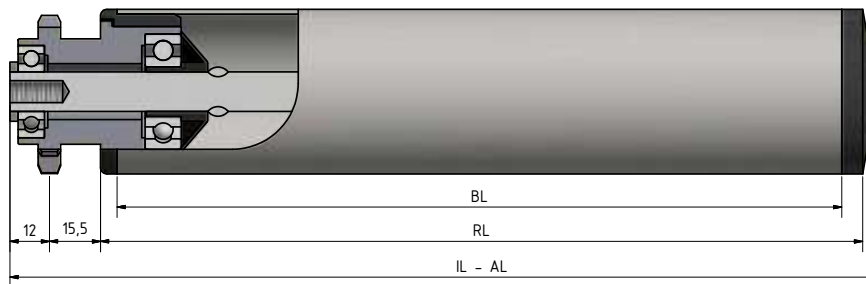
Normale vertanding mogelijk.

Met speciaal vet ook in diepvriesomgeving (-28 °C) toepasbaar.

### Bestelvoorbeeld

Type	456 ZZ / 300 ZZ - 60x2 STV A14 ID 8x15 IL=700 mm
Type aandrijving .....	
Groefkogellager afdichting .....	
Tegenlagerzijde .....	
Groefkogellager afdichting .....	
Buis Ø en wanddikte .....	
Buismateriaal .....	
As Ø .....	
Inbouwoptie .....	
Inbouwlengthe .....	

## Type 457 / 458



### Asuitvoeringen

Bestelvarianten		A...UD...	A...ID...
As Ø	IL=		
12	RL+	47	33

### Keuze tegenlagerzijde

Buisafmeting	A12
50 x 1,5	250 / 300 / 302
50 x 2	250 / 300
50 x 2,8 KB/KGH	300
60,3 x 1,65	300
60 x 2	250 / 300 / 302
60 x 3	250 / 300
63 x 3 KB/KGH	300
63,5 x 2,9	300
70 x 2	300
80 x 2	250 / 300
90 x 7 KB/KGH	300

Optioneel Bekledingen blz. 10

## Type 457 /458

### Aandrijfelement

Lagering

Draagvermogen

Maximale snelheid

Temperatuurbereik

Aandrijf uitvoering

Optioneel

Extra informatie

### Stalen enkelrijig kettingwiel 1/2" x 5/16" z=11

Precisiekogellager (serie 6003,6202) volgens DIN625. Verkrijgbaar in 2RS, ZZ en standaard serie 6202ZZ.

1.000 N (afhankelijk van de belasting tussen as en buis).

0,3 m/s

-5 ° tot +40 °C

Type 457: frictieaandrijving met een frictiedruk vanaf 5% van het te transporteren gewicht.

Type 458: vaste aandrijving waar het aandrijfelement door perspassing in de buis wordt geplaatst.

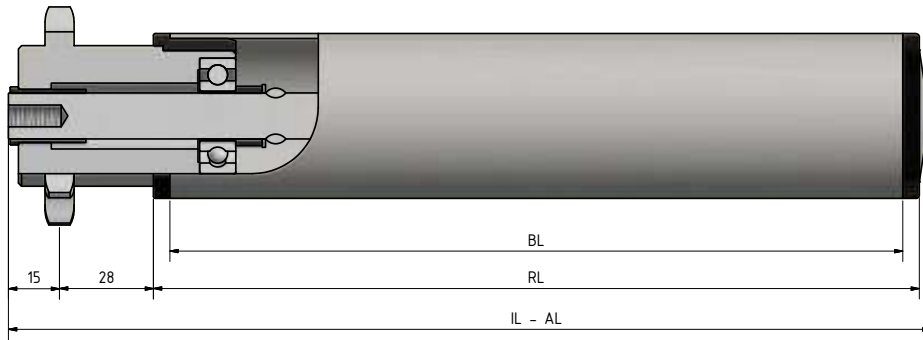
Normale vertanding mogelijk.

Vaste uitvoering kan alleen bij continu aandrijving gebruikt worden.

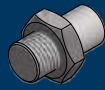

### Bestelvoorbeeld

Type	457 ZZ / 300 ZZ - 50x1,5 STV A12 ID 8x15 IL=700 mm
Type aandrijving .....	.....
Groefkogellager afdichting .....	.....
Tegenlagerzijde .....	.....
Groefkogellager afdichting .....	.....
Buis Ø en wanddikte .....	.....
Buismateriaal .....	.....
As Ø .....	.....
Inbouwoptie .....	.....
Inbouwlengthe .....	.....

## Type 462 / 463



### Asuitvoeringen

Bestelvarianten		A...UD...	A...ID...
As Ø	IL=		
10	RL+	61	
12	RL+	63	49
14	RL+	65	49
17	RL+	65	49

### Keuze tegenlagerzijde

Buisafmeting	A10	A12	A14	A17
50 x 1,5	250 / 300 / 302	250 / 300 / 302	250 / 300 / 302	301
50 x 2	250 / 300	250 / 300	250 / 300	301
50 x 2,8 KB/KGH	300	300	300	301
60,3 x 1,65	300	300	300	301
60 x 2	250 / 300 / 302	250 / 300 / 302	250 / 300 / 302	301 / 402
60 x 3	250 / 300	250 / 300	250 / 300	301
63 x 3 KB/KGH	300	300	300	301
63,5 x 2,9	300	300	300	402
70 x 2	300	300	300	301
80 x 2	250 / 300	250 / 300	250 / 300	301 / 402
90 x 7 KB/KGH	300	300	300	

Optioneel Bekledingen blz. 5

## Type 462 / 463

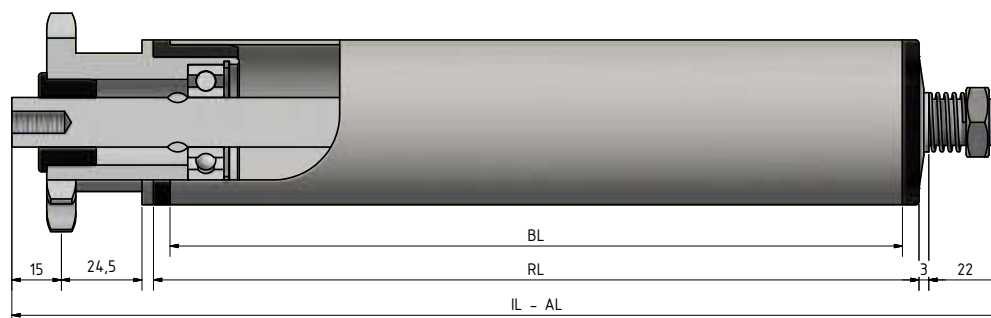
<b>Aandrijfelement</b>	<b>Stalen enkelrijig kettingwiel 5/8" x 3/18" z=12</b>
Lagering	Precisielogellager (serie 6003,6202,6303) volgens DIN625. Verkrijgbaar in 2RS, ZZ en standaard serie 6202ZZ.
Draagvermogen	1.000 N (afhankelijk van de belasting tussen as en buis).
Maximale snelheid	0,3 m/s
Temperatuurbereik	-5 ° tot +40 °C
Aandrijf uitvoering	Type 462: frictieaandrijving met een frictiedruk vanaf 5% van het te transporteren gewicht. Type 463: vaste aandrijving waar het aandrijfelement door perspassing in de buis wordt geplaatst.
Optioneel	Normale vertanding mogelijk.
Extra informatie	Vaste uitvoering kan alleen bij continu aandrijving gebruikt worden. Bij start / stop situaties type 464, gelaste uitvoering.

### Bestelvoorbeeld

<b>Type</b>	<b>462 ZZ / 300 ZZ - 60x2 STV A14 ID 8x15 IL=700 mm</b>
Type aandrijving .....	
Groefkogellager afdichting .....	
Tegenlagerzijde .....	
Groefkogellager afdichting .....	
Buis Ø en wanddikte.....	
Buismateriaal .....	
As Ø .....	
Inbouwoptie .....	
Inbouwlengthe .....	



## Type 462R



### Asuitvoeringen

Bestelvarianten		A...ID...
As Ø	IL=	
15	RL+	68

### Keuze tegenlagerzijde

Buisafmeting	A15
50 x 1,5	301 / 302
50 x 2	301
50 x 2,8 KB/KGH	301
50 x 3	301
60,3 x 1,65	301
60 x 2	301 / 302
60 x 3	301
63 x 3 KB/KGH	301
63,5 x 2,9	301
80 x 2	301

Optioneel Bekledingen blz. 10

## Type 462R

### Aandrijfelement

Lagering

Draagvermogen

Maximale snelheid

Temperatuurbereik

Aandrijf uitvoering

Optioneel

Extra informatie

### Stalen enkelrijig kettingwiel 5/8" x 3/18" z=12

Precisiekogellager (serie 6003,6202,6204) volgens DIN625. Verkrijgbaar in 2RS, ZZ en standaard serie 6202ZZ.

1.000 N (afhankelijk van de belasting tussen as en buis).

0,3 m/s

-5 ° tot +40 °C

FRICTIEAANDRIJVING met een frictiedruk vanaf 5% van het te transporteren gewicht.

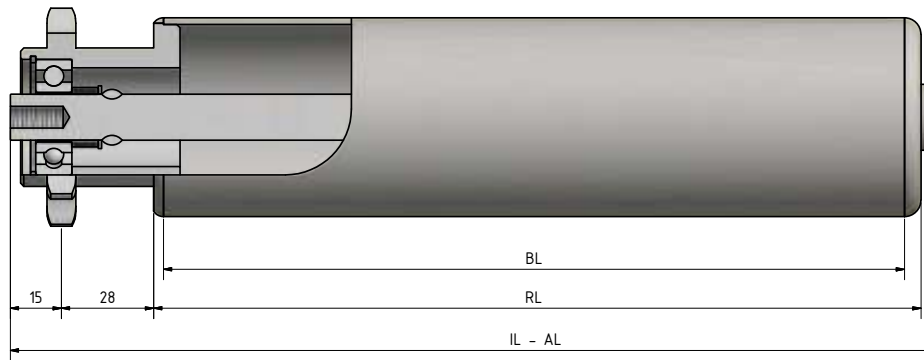
Normale vertanding mogelijk.

De frictiedruk is handmatig instelbaar.



### Bestelvoorbeeld

Type	462R ZZ / 301 ZZ - 60x2 STV A15 ID 8x15 IL=700 mm
Type aandrijving .....	.....
Groefkogellager afdichting .....	.....
Tegenlagerzijde .....	.....
Groefkogellager afdichting .....	.....
Buis Ø en wanddikte .....	.....
Buismateriaal .....	.....
As Ø .....	.....
Inbouwoptie .....	.....
Inbouwlengthe .....	.....

## Type 464



### Asuitvoeringen

Bestelvarianten		A...UD...	A...ID...
As Ø	IL=		
10	RL+	61	
12	RL+	63	49
14	RL+	65	49
17	RL+	65	49

### Keuze tegenlagerzijde

Buisafmeting	A10	A12	A14	A17
50 x 1,5	250 / 300 / 302	250 / 300 / 302	250 / 300 / 302	250
50 x 2	250 / 300	250 / 300	250 / 300	250
50 x 2,8 KB/KGH	300	300	300	
60,3 x 1,65	300	300	300	
60 x 2	250 / 300 / 302	250 / 300 / 302	250 / 300 / 302	250 / 402
60 x 3	250 / 300	250 / 300	250 / 300	250
63 x 3 KB/KGH	300	300	300	
63,5 x 2,9	300	300	300	402 / 250
70 x 2	300	300	300	
80 x 2	250 / 300	250 / 300	250 / 300	250 / 402
90 x 7 KB/KGH	300	300	300	

**Optioneel**      Bekledingen blz. 10      Spoorflenzen blz. 250

## Type 464

### Aandrijfelement

Lagering

Draagvermogen

Maximale snelheid

Temperatuurbereik

Aandrijf uitvoering

Optioneel

Extra informatie

### Stalen enkelrijig kettingwiel 5/8" x 3/8" z=12

Precieskogellager (serie 6003,6202,6303) volgens DIN625. Verkrijgbaar in 2RS, ZZ en standaard serie 6202ZZ.

1.500 N (afhankelijk van de belasting tussen as en buis).

0,3 m/s

-5 ° tot +40 °C

Aandrijfelement gelast aan buis.

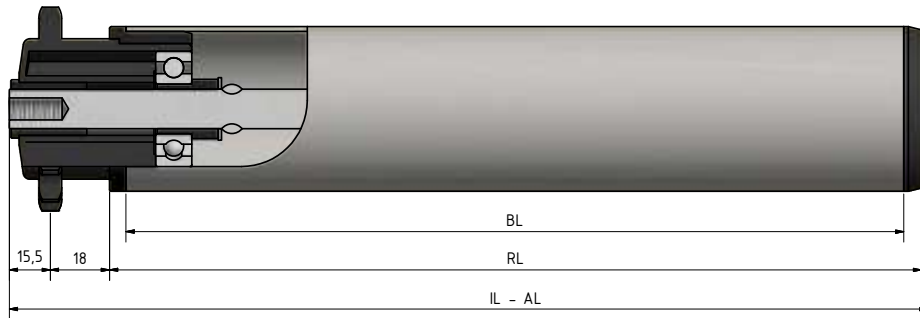
Normale vertanding mogelijk.

Met speciaal vet ook in diepvriesomgeving (-28 °C) toepasbaar.

### Bestelvoorbeeld

Type	464 ZZ / 300 ZZ - 60x2 STV A14 ID 8x15 IL=700 mm
Type aandrijving .....	
Groefkogellager afdichting .....	
Tegenlagerzijde .....	
Groefkogellager afdichting .....	
Buis Ø en wanddikte .....	
Buismateriaal .....	
As Ø .....	
Inbouwoptie .....	
Inbouwlengthe .....	

## Type 470 / 471



### Asuitvoeringen

Bestelvarianten		A...UD...	A...ID...
As Ø	IL=		
10	RL+	51	
12	RL+	53	39
14	RL+	55	39

### Keuze tegenlagerzijde

Buisafmeting	A10	A12	A14
50 x 1,5	250 / 300 / 302	250 / 300 / 302	250 / 300 / 302
50 x 2	250 / 300	250 / 300	250 / 300
50 x 2,8 KB/KGH	300	300	300
60,3 x 1,65	300	300	300
63 x 3 KB/KGH	300	300	300
60 x 2	250 / 300 / 302	250 / 300 / 302	250 / 300 / 302
70 x 2	300	300	300
80 x 2	250 / 300	250 / 300	250 / 300
90 x 7 KB/KGH	300	300	300

Optioneel Bekledingen blz. 10

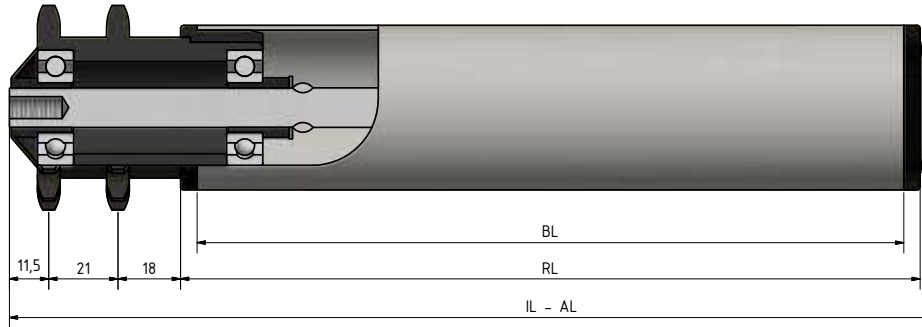
## Type 470 / 471

<b>Aandrijfelement</b>	<b>Kunststof enkelrijig kettingwiel 1/2" x 5/16" z=14</b>
Lagering	Precieskogellager (serie 6202) volgens DIN625. Verkrijgbaar in 2RS, ZZ en standaard serie 6202ZZ.
Draagvermogen	400 N (afhankelijk van de belasting tussen as en buis).
Maximale snelheid	0,3 m/s
Temperatuurbereik	-5 ° tot +40 °C
Aandrijf uitvoering	Type 470: frictieaandrijving met een frictiedruk vanaf 5% van het te transporteren gewicht. Type 471: vaste aandrijving waar het aandrijfelement door perspassing in de buis wordt geplaatst.
Extra informatie	Vaste uitvoering kan alleen bij continu aandrijving gebruikt worden. Bij start / stop situaties type 508, gelaste uitvoering.

### Bestelvoorbeeld

<b>Type</b>	<b>470 ZZ / 300 ZZ - 50x1,5 STV A14 ID 8x15 IL=700 mm</b>
Type aandrijving .....	
Groefkogellager afdichting .....	
Tegenlagerzijde .....	
Groefkogellager afdichting .....	
Buis Ø en wanddikte .....	
Buismateriaal .....	
As Ø .....	
Inbouwoptie .....	
Inbouwlengthe .....	

## Type 480 / 481



### Asuitvoeringen

Bestelvarianten		A...UD...	A...ID...
As Ø	IL=		
10	RL+	69	
12	RL+	71	57
14	RL+	73	57

### Keuze tegenlagerzijde

Buisafmeting	A10	A12	A14
50 x 1,5	250 / 300 / 302	250 / 300 / 302	250 / 300 / 302
50 x 2	250 / 300	250 / 300	250 / 300
50 x 2,8 KB/KGH	300	300	300
60,3 x 1,65	300	300	300
63 x 3 KB/KGH	300	300	300
60 x 2	250 / 300 / 302	250 / 300 / 302	250 / 300 / 302
70 x 2	300	300	300
80 x 2	250 / 300	250 / 300	250 / 300
90 x 7 KB/KGH	300	300	300

Optioneel Bekledingen blz. 10

## Type 480 / 481

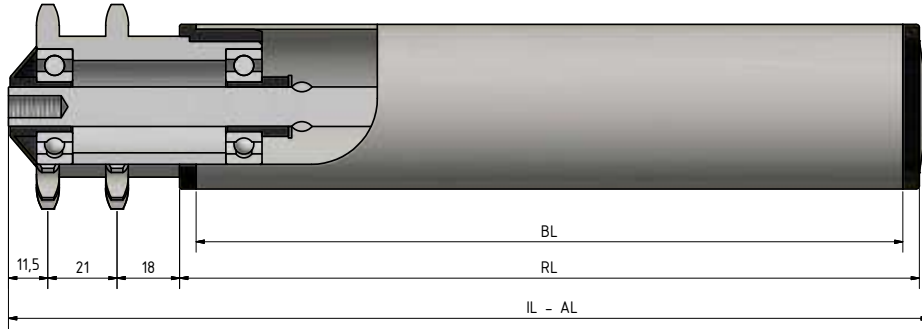
<b>Aandrijfelement</b>	<b>Kunststof dubbelrijig kettingwiel 1/2" x 5/16" z=14</b>
Lagering	Precieskogellager (serie 6202) volgens DIN625. Verkrijgbaar in 2RS, ZZ en standaard serie 6202ZZ.
Draagvermogen	400 N (afhankelijk van de belasting tussen as en buis).
Maximale snelheid	0,5 m/s
Temperatuurbereik	-5 ° tot +40 °C
Aandrijf uitvoering	Type 480: frictieaandrijving met een frictiedruk vanaf 5% van het te transporteren gewicht. Type 481: vaste aandrijving waar het aandrijfelement door perspassing in de buis wordt geplaatst.
Extra informatie	Vaste uitvoering kan alleen bij continu aandrijving gebruikt worden. Bij start / stop situaties type 502, gelaste uitvoering.

### Bestelvoorbeeld

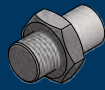

<b>Type</b>	<b>480 ZZ / 300 ZZ - 50x1,5 STV A14 ID 8x15 IL=700 mm</b>
Type aandrijving .....	
Groefkogellager afdichting .....	
Tegenlagerzijde .....	
Groefkogellager afdichting .....	
Buis Ø en wanddikte .....	
Buismateriaal .....	
As Ø .....	
Inbouwoptie .....	
Inbouwlengthe .....	



## Type 500 / 501



### Asuitvoeringen

Bestelvarianten		A...UD...	A...ID...
As Ø	IL=		
10	RL+	69	
12	RL+	71	57
14	RL+	73	57
15	RL+	73	57
17	RL+	73	57

### Keuze tegenlagerzijde

Buisafmeting	A10	A12	A14	A17
50 x 1,5	250 / 300 / 302	250 / 300 / 302	250 / 300 / 302	301
50 x 2	250 / 300	250 / 300	250 / 300	301
50 x 2,8 KB/KGH	300	300	300	
60,3 x 1,65	300	300	300	
60 x 2	250 / 300 / 302	250 / 300 / 302	250 / 300 / 302	301 / 402
60 x 3	250 / 300	250 / 300	250 / 300	301
63 x 3 KB/KGH	300	300	300	
63,5 x 2,9	300	300	300	402
70 x 2	300	300	300	
80 x 2	250 / 300	250 / 300	250 / 300	301 / 402
90 x 7 KB/KGH	300	300	300	

Optioneel Bekledingen blz. 10

## Type 500 / 501

### Aandrijfelement

Lagering

Draagvermogen

Maximale snelheid

Temperatuurbereik

Aandrijf uitvoering

Extra informatie

### Stalen dubbelrijig kettingwiel 1/2" x 5/16" z=14

Precisiekogellager (serie 6202) volgens DIN625. Verkrijgbaar in 2RS, ZZ en standaard serie 6202ZZ.

1.000 N (afhankelijk van de belasting tussen as en buis).

0,5 m/s

-5 ° tot +40 °C

Type 500: frictieaandrijving met een frictiedruk vanaf 5% van het te transporteren gewicht.

Type 501: vaste aandrijving waar het aandrijfelement door perspassing in de buis wordt geplaatst.

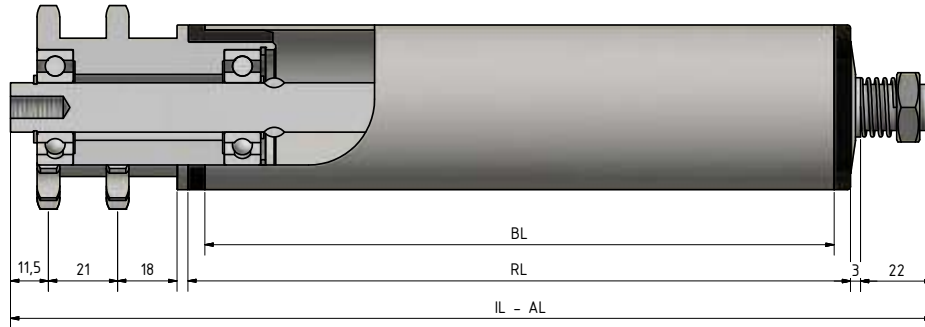
Vaste uitvoering kan alleen bij continu aandrijving gebruikt worden.

Bij start / stop situaties type 502, gelaste uitvoering.

### Bestelvoorbeeld

Type	500 ZZ / 300 ZZ - 50x1,5 STV A14 ID 8x15 IL=700 mm
Type aandrijving .....	
Groefkogellager afdichting .....	
Tegenlagerzijde .....	
Groefkogellager afdichting .....	
Buis Ø en wanddikte .....	
Buismateriaal .....	
As Ø .....	
Inbouwoptie .....	
Inbouw lengte .....	

## Type 500R



### Asuitvoeringen

Bestelvarianten		A...ID...
As Ø	IL=	
14	RL+	79
15	RL+	79



### Keuze tegenlagerzijde

Buisafmeting	A15
50 x 1,5	301 / 302
50 x 2	301
50 x 2,8 KB/KGH	301
50 x 3	301
60,3 x 1,65	301
60 x 2	301 / 302
60 x 3	301
63 x 3 KB/KGH	301
63,5 x 2,9	301
70 x 2	301
80 x 2	301

**Optioneel** Bekledingen blz. 10

## Type 500R

### Aandrijfelement

Lagering

Draagvermogen

Maximale snelheid

Temperatuurbereik

Aandrijf uitvoering

Extra informatie

### Stalen dubbelrijig kettingwiel 1/2" x 5/16" z=14

Precisiekogellager (serie 6202) volgens DIN625. Verkrijgbaar in 2RS, ZZ en standaard serie 6202ZZ.

1.000 N (afhankelijk van de belasting tussen as en buis).

0,5 m/s

-5 ° tot +40 °C

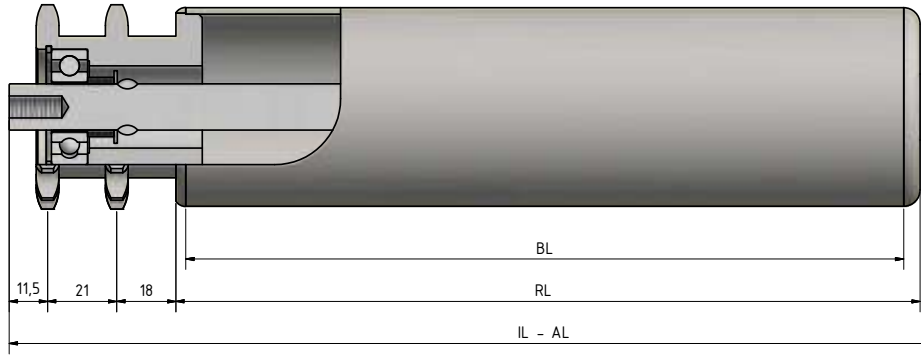
FRICTIEAANDRIJVING met een frictiedruk vanaf 5% van het te transporteren gewicht.

De frictiedruk is handmatig instelbaar.



### Bestelvoorbeeld

<b>Type</b>	<b>500R ZZ / 301 ZZ - 50x1,5 STV A14 ID 8x15 IL=700 mm</b>
Type aandrijving .....	
Groefkogellager afdichting .....	
Tegenlagerzijde .....	
Groefkogellager afdichting .....	
Buis Ø en wanddikte .....	
Buismateriaal .....	
As Ø .....	
Inbouwoptie .....	
Inbouwlengthe .....	

## Type 502



### Asuitvoeringen

Bestelvarianten		A...UD...	A...ID...
As Ø	IL=		
10	RL+	69	
12	RL+	71	57
14	RL+	73	57
15	RL+	73	57
17	RL+	73	57

### Keuze tegenlagerzijde

Buisafmeting	A10	A12	A14	A15	A17	A20
40 x 1,5	290	250 / 290	290			
50 x 1,5	251	250 / 300 / 302	250 / 300 / 302	250 / 301 / 302	250	
50 x 2	250 / 300	250 / 300	250 / 300	250 / 301	250	
50 x 3	250 / 300	250 / 300	250 / 300	250 / 301	250	
60,3 x 1,65	300	300	300	301		
60 x 2	250 / 300 / 302	250 / 300 / 302	250 / 300 / 302	250 / 301 / 302	250	
60 x 3	250 / 300	250 / 300	250 / 300	250 / 301	250	
63,5 x 2,9	300	300	300			260
70 x 2	300	300	300			
70 x 2,9						260
80 x 2	250 / 300	250 / 300	250 / 300	250 / 301	250	260
80 x 3	250 / 300	250 / 300	250 / 300	250 / 301	250	260
88,9 x 2,9					260	260

Optioneel Bekledingen blz. 10 Spoorflenzen blz. 250

## Type 502

### Aandrijfelement

Lagering

Draagvermogen

Maximale snelheid

Temperatuurbereik

Aandrijf uitvoering

Extra informatie

### Stalen dubbelrijig kettingwiel 1/2" x 5/16" z=14

Precisiekogellager (serie 6003,6003) volgens DIN625. Verkrijgbaar in 2RS, ZZ en standaard serie 6202ZZ.

1.500 N (afhankelijk van de belasting tussen as en buis).

0,5 m/s

-5 ° tot +40 °C

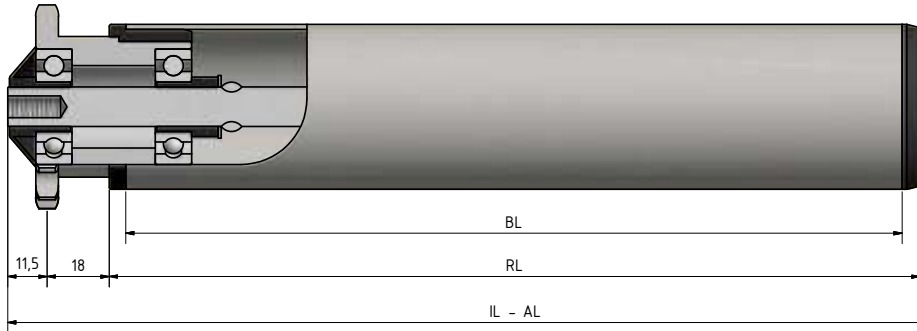
Aandrijfelement gelast aan buis.

Met speciaal vet ook in diepvriesomgeving (-28 °C) toepasbaar.

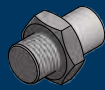

### Bestelvoorbeeld

Type	502 ZZ / 250 ZZ - 60x2 STV A14 ID 8x15 IL=700 mm
Type aandrijving .....	
Groefkogellager afdichting .....	
Tegenlagerzijde .....	
Groefkogellager afdichting .....	
Buis Ø en wanddikte .....	
Buismateriaal .....	
As Ø .....	
Inbouwoptie .....	
Inbouwlengthe .....	

## Type 506 / 507



### Asuitvoeringen

Bestelvarianten		A...UD...	A...ID...
As Ø	IL=		
10	RL+	48	
12	RL+	50	36
14	RL+	52	36
15	RL+	52	36
17	RL+	52	36

### Keuze tegenlagerzijde

Buisafmeting	A10	A12	A14	A17
50 x 1,5	250 / 300 / 302	250 / 300 / 302	250 / 300 / 302	250
50 x 2	250 / 300	250 / 300	250 / 300	250
50 x 2,8 KB/KGH	300	300	300	
60,3 x 1,65	300	300	300	
60 x 2	250 / 300 / 302	250 / 300 / 302	250 / 300 / 302	250 / 402
60 x 3	250 / 300	250 / 300	250 / 300	250
63 x 3 KB/KGH	300	300	300	
63,5 x 2,9	300	300	300	402
70 x 2	300	300	300	
80 x 2	250 / 300	250 / 300	250 / 300	250 / 402
90 x 7 KB/KGH	300	300	300	

**Optioneel** Bekledingen blz. 10

## Type 506 / 507

### Aandrijfelement

Lagering

Draagvermogen

Maximale snelheid

Temperatuurbereik

Aandrijf uitvoering

Optioneel

Extra informatie

### Stalen enkelrijig kettingwiel 1/2" x 5/16" z=14

Precisiekogellager (serie 6202,6003) volgens DIN625. Verkrijgbaar in 2RS, ZZ en standaard serie 6202ZZ.

1.000 N (afhankelijk van de belasting tussen as en buis).

0,3 m/s

-5 ° tot +40 °C

Type 506: frictieaandrijving met een frictiedruk vanaf 5% van het te transporteren gewicht.

Type 507: vaste aandrijving waar het aandrijfelement door perspassing in de buis wordt geplaatst.

Normale vertanding mogelijk.

Vaste uitvoering kan alleen bij continu aandrijving gebruikt worden.

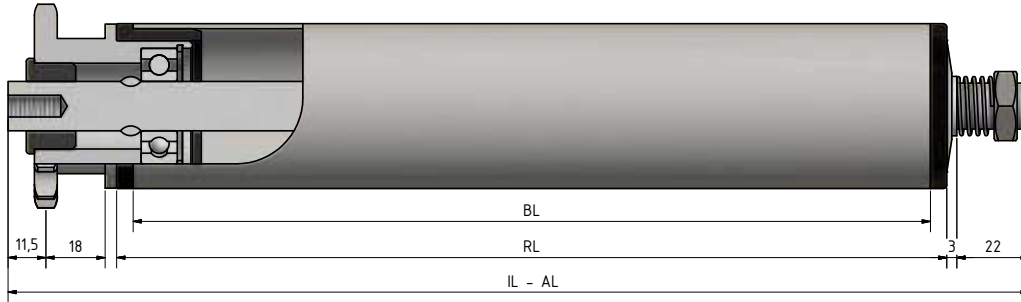
Bij start / stop situaties type 508, gelaste uitvoering.

### Bestelvoorbeeld

Type	506 ZZ / 300 ZZ - 50x1,5 STV A14 ID 8x15 IL=700 mm
Type aandrijving .....	.....
Groefkogellager afdichting .....	.....
Tegenlagerzijde .....	.....
Groefkogellager afdichting .....	.....
Buis Ø en wanddikte .....	.....
Buismateriaal .....	.....
As Ø .....	.....
Inbouwoptie .....	.....
Inbouwlengthe .....	.....



## Type 506R



### Asuitvoeringen

Bestelvarianten		A...ID...
As Ø	IL=	
15	RL+	58

### Keuze tegenlagerzijde

Buisafmeting	A15
50 x 1,5	301 / 302
50 x 2	301
50 x 2,8 KB/KGH	301
50 x 3	301
60,3 x 1,65	301
60 x 2	301 / 302
60 x 3	301
63 x 3 KB/KGH	301
63,5 x 2,9	301
80 x 2	301

Optioneel Bekledingen blz. 10

## Type 506R

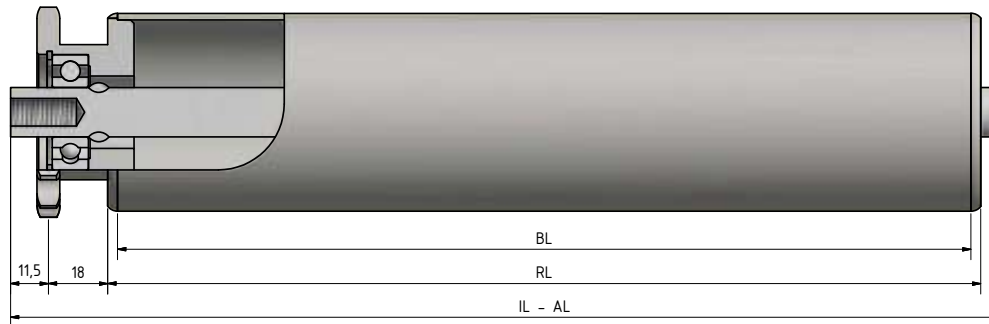
### Aandrijfelement

Lagering	<b>Stalen enkelrijig kettingwiel 1/2" x 5/16" z=14</b> Precisiekogellager (serie 6202) volgens DIN625. Verkrijgbaar in 2RS, ZZ en standaard serie 6202ZZ.
Draagvermogen	1.000 N (afhankelijk van de belasting tussen as en buis).
Maximale snelheid	0,3 m/s
Temperatuurbereik	-5 ° tot +40 °C
Aandrijf uitvoering	FRICTIEAANDRIJVING met een frictiedruk vanaf 5% van het te transporteren gewicht.
Optioneel	Normale vertanding mogelijk.
Extra informatie	De frictiedruk is handmatig instelbaar.

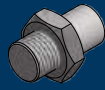

### Bestelvoorbeeld

<b>Type</b>	<b>506R ZZ / 301 ZZ - 50x1,5 SVI A14 ID 8x15 IL=700 mm</b>
Type aandrijving .....	
Groefkogellager afdichting .....	
Tegenlagerzijde .....	
Groefkogellager afdichting .....	
Buis Ø en wanddikte .....	
Buismateriaal .....	
As Ø .....	
Inbouwoptie .....	
Inbouwlengthe .....	

## Type 508



### Asuitvoeringen

Bestelvarianten		A...UD...	A...ID...
As Ø	IL=		
10	RL+	48	
12	RL+	50	36
14	RL+	52	36
15	RL+	52	36
17	RL+	52	36

### Keuze tegenlagerzijde

Buisafmeting	A10	A12	A14	A17
50 x 1,5	250 / 300 / 302	250 / 300 / 302	250 / 300 / 302	250
50 x 2	250 / 300	250 / 300	250 / 300	250
60,3 x 1,65	300	300	300	
60 x 2	250 / 300 / 302	250 / 300 / 302	250 / 300 / 302	250 / 402
60 x 3	250 / 300	250 / 300	250 / 300	250
63,5 x 2,9	300	300	300	402
70 x 2	300	300	300	
80 x 2	250 / 300	250 / 300	250 / 300	250 / 402

## Type 508

### Aandrijfelement

Lagering

Draagvermogen

Maximale snelheid

Temperatuurbereik

Aandrijf uitvoering

Optioneel

Extra informatie

### Stalen enkelrijig kettingwiel 1/2" x 5/16" z=14

Precisiekogellager (serie 6003,6202,6303) volgens DIN625. Verkrijgbaar in 2RS, ZZ en standaard serie 6202ZZ.

1.500 N (afhankelijk van de belasting tussen as en buis).

0,3 m/s

-5 ° tot +40 °C

Aandrijfelement gelast aan buis.

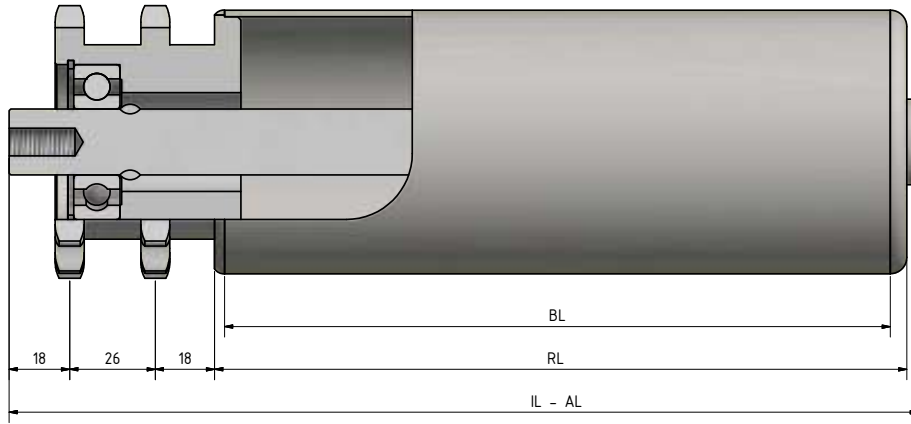
Normale vertanding mogelijk.

Met speciaal vet ook in diepvriesomgeving (-28 °C) toepasbaar.

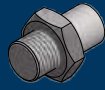

### Bestelvoorbeeld

Type	508 ZZ / 250 ZZ - 60x2 STV A14 ID 8x15 IL=700 mm
Type aandrijving .....	
Groefkogellager afdichting .....	
Tegenlagerzijde .....	
Groefkogellager afdichting .....	
Buis Ø en wanddikte .....	
Buismateriaal .....	
As Ø .....	
Inbouwoptie .....	
Inbouwlengthe .....	

## Type 510



### Asuitvoeringen

Bestelvarianten		A...UD...	A...ID...
As Ø	IL=		
20	RL+	85	67
25	RL+		67

### Keuze tegenlagerzijde

Buisafmeting	A20	A25
63,5 x 2,9	260	
80 x 2	260	260
80 x 3	260	260
88,9 x 2,9	260	260
108 x 3,25	260	260
133 x 3,6	401CC/402ST	401CC/402ST

## Type 510

### Aandrijfelement

Lagering  
Draagvermogen  
Maximale snelheid  
Temperatuurbereik  
Aandrijf uitvoering  
Extra informatie

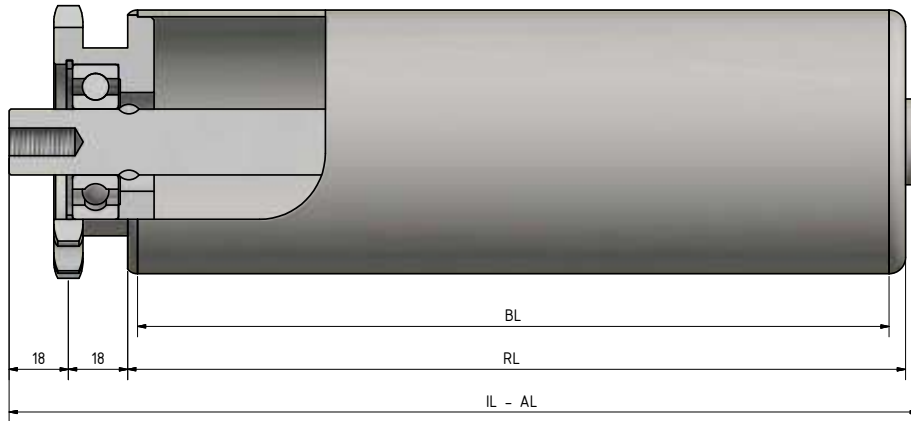
### Stalen dubbelrijig kettingwiel 5/8" x 3/8" z=15

Precieskogellager (serie 6004,6204,6005) volgens DIN625. Verkrijgbaar in 2RS, ZZ.  
3.400 N (afhankelijk van de belasting tussen as en buis).  
0,5 m/s  
-5 ° tot +80 °C  
Aandrijfelement gelast aan buis.  
Met speciaal vet ook in diepvriesomgeving (-28 °C) toepasbaar.

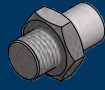

### Bestelvoorbeeld

Type	510 RS / 260I RS - 88,9x2,9 STV A20 ID 12x20 IL=1100 mm
Type aandrijving .....	
Groefkogellager afdichting .....	
Tegenlagerzijde .....	
Groefkogellager afdichting .....	
Buis Ø en wanddikte .....	
Buismateriaal .....	
As Ø .....	
Inbouwoptie .....	
Inbouwlengthe .....	

## Type 511



### Asuitvoeringen

Bestelvarianten		A...UD...	A...ID...
As Ø	IL=		
20	RL+	59	41
25	RL+		41

### Keuze tegenlagerzijde

Buisafmeting	A20	A25
63,5 x 2,9	260	
80 x 2	260	260
80 x 3	260	260
88,9 x 2,9	260	260
108 x 3,25	260	260
133 x 3,6	401CC/402ST	401CC/402ST

## Type 511

### Aandrijfelement

Lagering	Precieskogellager (serie 6004,6204,6005) volgens DIN625. Verkrijgbaar in 2RS, ZZ.
Draagvermogen	3.400 N (afhankelijk van de belasting tussen as en buis).
Maximale snelheid	0,3 m/s
Temperatuurbereik	-5 ° tot +80 °C
Aandrijf uitvoering	Aandrijfelement gelast aan buis.
Optioneel	Normale vertanding mogelijk.
Extra informatie	Met speciaal vet ook in diepvriesomgeving (-28 °C) toepasbaar.

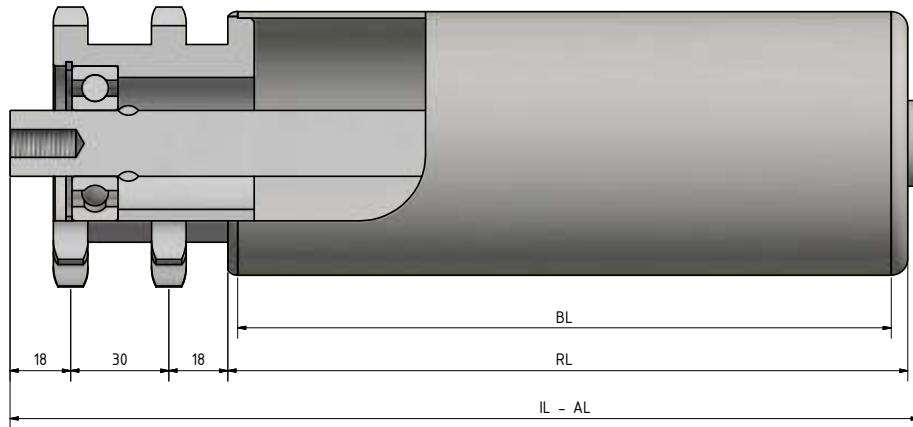
### Stalen enkelrijig kettingwiel 5/8" x 3/8" z=15

### Bestelvoorbeeld

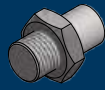

Type	511 RS / 260I RS - 88,9x2,9 STV A20 ID 12x20 IL=1100 mm
Type aandrijving	
Groefkogellager afdichting	
Tegenlagerzijde	
Groefkogellager afdichting	
Buis Ø en wanddikte	
Buismateriaal	
As Ø	
Inbouwoptie	
Inbouw lengte	



## Type 512



### Asuitvoeringen

Bestelvarianten		A...UD...	A...ID...
As Ø	IL=		
20	RL+	89	71
25	RL+		71

### Keuze tegenlagerzijde

Buisafmeting	A20	A25
80 x 2	260	260
80 x 3	260	260
88,9 x 2,9	260	260
108 x 3,25	260	260
133 x 3,6	401CC/402ST	401CC/402ST

## Type 512

### Aandrijfelement

Lagering  
 Draagvermogen  
 Maximale snelheid  
 Temperatuurbereik  
 Aandrijf uitvoering  
 Extra informatie

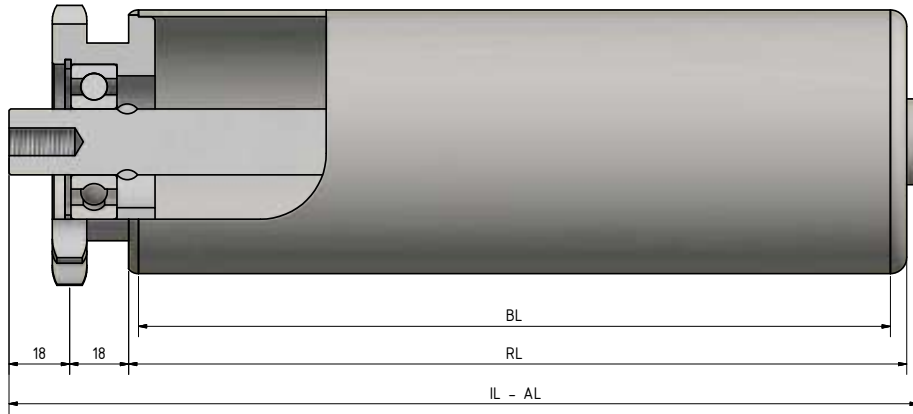
### Stalen dubbelrijig kettingwiel 3/4" x 7/16" z=13

Precisiekogellager (serie 6204,6005) volgens DIN625. Verkrijgbaar in 2RS, ZZ.  
 4.000 N (afhankelijk van de belasting tussen as en buis).  
 0,5 m/s  
 -5 ° tot +80 °C  
 Aandrijfelement gelast aan buis.  
 Met speciaal vet ook in diepvriesomgeving (-28 °C) toepasbaar.

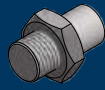

### Bestelvoorbeeld

Type	512 RS / 260I RS - 88,9x2,9 STV A20 ID 12x20 IL=1100 mm
Type aandrijving .....	
Groefkogellager afdichting .....	
Tegenlagerzijde .....	
Groefkogellager afdichting .....	
Buis Ø en wanddikte .....	
Buismateriaal .....	
As Ø .....	
Inbouwoptie .....	
Inbouwlengthe .....	

## Type 513



### Asuitvoeringen

Bestelvarianten		A...UD...	A...ID...
As Ø	IL=		
20	RL+	59	41
25	RL+		41

### Keuze tegenlagerzijde

Buisafmeting	A20	A25
80 x 2	260	260
80 x 3	260	260
88,9 x 2,9	260	260
108 x 3,25	260	260
133 x 3,6	401CC/402ST	401CC/402ST

## Type 513

### Aandrijfelement

Lagering  
 Draagvermogen  
 Maximale snelheid  
 Temperatuurbereik  
 Aandrijf uitvoering  
 Optioneel  
 Extra informatie

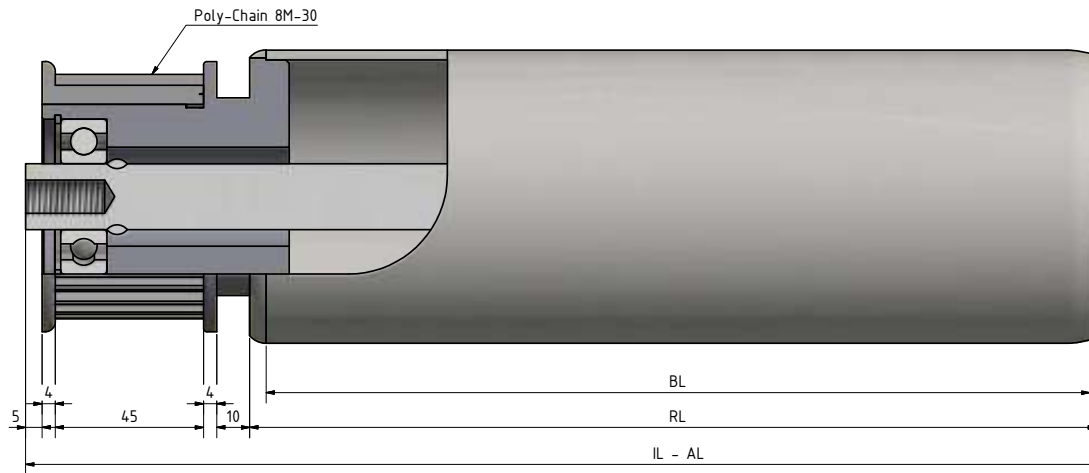
### Stalen enkelrijig kettingwiel 3/4" x 7/16" z=13

Precisiekogellager (serie 6204, 6005) volgens DIN625. Verkrijgbaar in 2RS, ZZ.  
 4.000 N (afhankelijk van de belasting tussen as en buis).  
 0,3 m/s  
 -5 ° tot +80 °C  
 Aandrijfelement gelast aan buis.  
 Normale vertanding mogelijk.  
 Met speciaal vet ook in diepvriesomgeving (-28 °C) toepasbaar.

### Bestelvoorbeeld

Type	513 RS / 260I RS - 88,9x2,9 STV A20 ID 12x20 IL=1100 mm
Type aandrijving	.....
Groefkogellager afdichting	.....
Tegenlagerzijde	.....
Groefkogellager afdichting	.....
Buis Ø en wanddikte	.....
Buismateriaal	.....
As Ø	.....
Inbouwoptie	.....
Inbouwlengthe	.....

## Type 516



### Asuitvoeringen

Bestelvarianten		A...ID...
As Ø	IL=	
20	RL+	73



### Keuze tegenlagerzijde

Buisafmeting	A20
80 x 2	260
80 x 3	260
88,9 x 2,9	260
108 x 3,25	260

## Type 516

### Aandrijfelement

Lagering

Draagvermogen

Maximale snelheid

Temperatuurbereik

Aandrijf uitvoering

Extra informatie

### Kunststof tandriemwiel 8m z=13 (Polychain vertanding)

Precisiekogellager (serie 6204) volgens DIN625. Verkrijgbaar in 2RS, ZZ.

1.800 N (afhankelijk van de belasting tussen as en buis).

0,8 m/s

-5 ° tot +80 °C

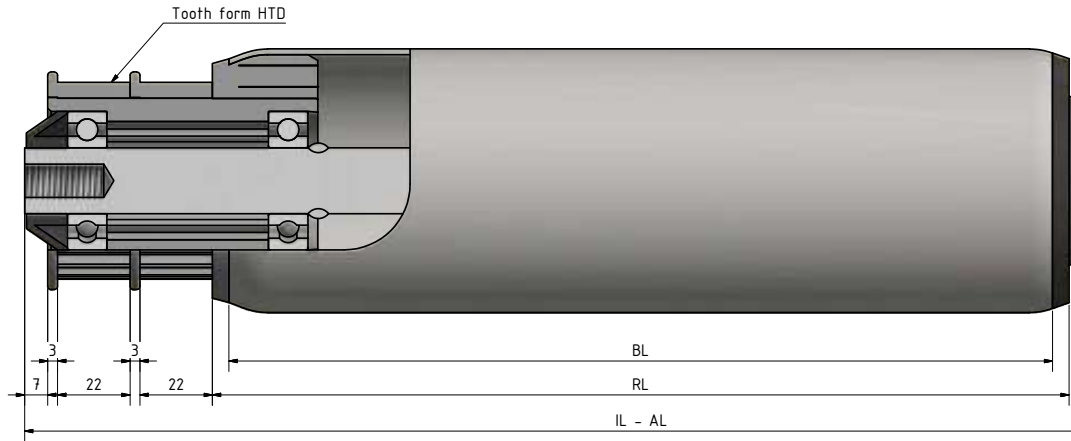
Kunststof tandriemwiel door perspassing op gelaste element geplaatst.

De draagrol wordt met een tandriem van 21 mm breed aangedreven.

### Bestelvoorbeeld

Type	516 RS / 260I RS - 88,9x2,9 STV A20 ID 12x20 IL=1100 mm
Type aandrijving .....	
Groefkogellager afdichting .....	
Tegenlagerzijde .....	
Groefkogellager afdichting .....	
Buis Ø en wanddikte .....	
Buismateriaal .....	
As Ø .....	
Inbouwoptie .....	
Inbouwlengthe .....	

## Type 517 z24 / z25



### Asuitvoeringen

Bestelvarianten		A...ID...
As Ø	IL=	
20	RL+	62

### Keuze tegenlagerzijde

Buisafmeting	A20
80 x 2	402
88,9 x 2,9	402
108 x 3,25	402

## Type 517 z24 / z25

### Aandrijfelement

Lagering  
Draagvermogen  
Maximale snelheid  
Temperatuurbereik  
Aandrijf uitvoering  
Extra informatie

### Kunststof tandriemwiel 8m z=24/z=25 (HTD vertanding)

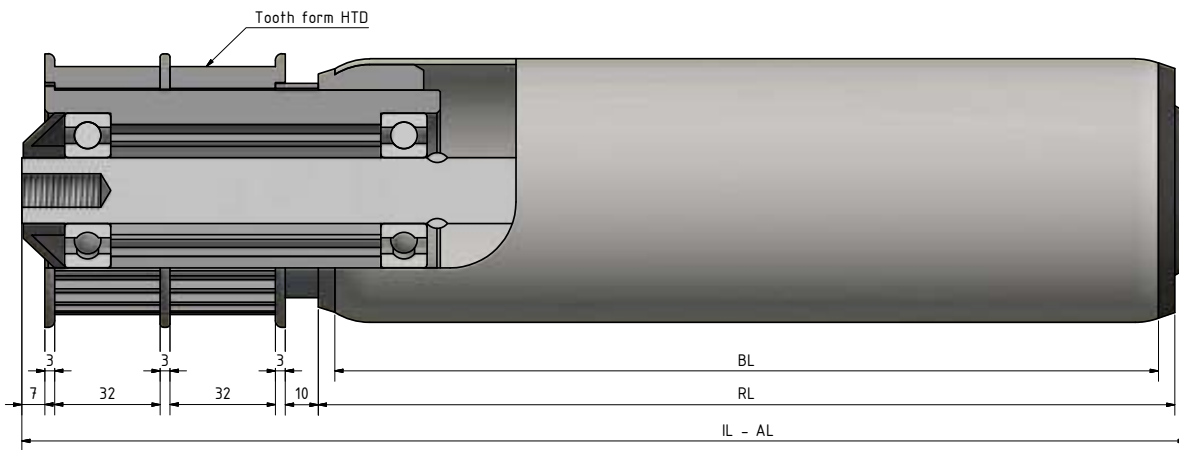
Precisiekogellager (serie 6204) volgens DIN625. Verkrijgbaar in 2RS, ZZ.  
1.200 N (afhankelijk van de belasting tussen as en buis).  
0,8 m/s  
-5 ° tot +40 °C  
Kunststof tandriemwiel door perspassing in de buis geplaatst.  
De draagrol wordt met een tandriem (HTD vertanding) van 20 mm breed aangedreven.

### Bestelvoorbeeld

Type	517z24 RS / 402 RS - 80x2 STV A20 ID 12x20 IL=1100 mm
Type aandrijving	.....
Groefkogellager afdichting	.....
Tegenlagerzijde	.....
Groefkogellager afdichting	.....
Buis Ø en wanddikte	.....
Buismateriaal	.....
As Ø	.....
Inbouwoptie	.....
Inbouwlengthe	.....



## Type 517 z30 / z34



### Asuitvoeringen

Bestelvarianten		A...ID...
As Ø	IL=	
20	RL+	95
25	RL+	95



### Keuze tegenlagerzijde

Buisafmeting	A20
80 x 2	402
88,9 x 2,9	402

## Type 517 z30 / z34

### Aandrijfelement

Lagering  
Draagvermogen  
Maximale snelheid  
Temperatuurbereik  
Aandrijf uitvoering  
Extra informatie

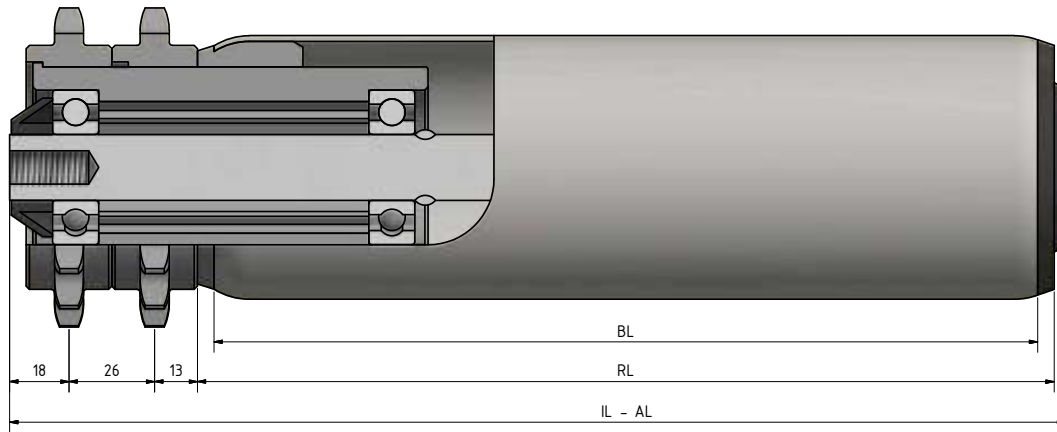
### Kunststof tandriemwiel 8M z=30/z=34 (HTD-vertanding)

Precisiekogellager (serie 6204) volgens DIN625. Verkrijgbaar in 2RS, ZZ.  
1.800 N (afhankelijk van de belasting tussen as en buis).  
0,8 m/s  
-5 ° tot +40 °C  
Kunststof tandriemwiel door perspassing in de buis geplaatst.  
De draagrol wordt met een tandriem (HTD vertanding) van 30 mm breed aangedreven.

### Bestelvoorbeeld

Type	517z30 RS / 402 RS - 88,9x2,9 STV A20 ID 12x20 IL=1100 mm
Type aandrijving .....	
Groefkogellager afdichting .....	
Tegenlagerzijde .....	
Groefkogellager afdichting .....	
Buis Ø en wanddikte .....	
Buismateriaal .....	
As Ø .....	
Inbouwoptie .....	
Inbouwlengthe .....	

## Type 518



### Asuitvoeringen

Bestelvarianten		A...ID...
As Ø	IL=	
20	RL+	62



### Keuze tegenlagerzijde

Buisafmeting	A20
80 x 2	402
88,9 x 2,9	402
108 x 3,25	402

## Type 518

### Aandrijfelement

Lagering  
 Draagvermogen  
 Maximale snelheid  
 Temperatuurbereik  
 Aandrijf uitvoering

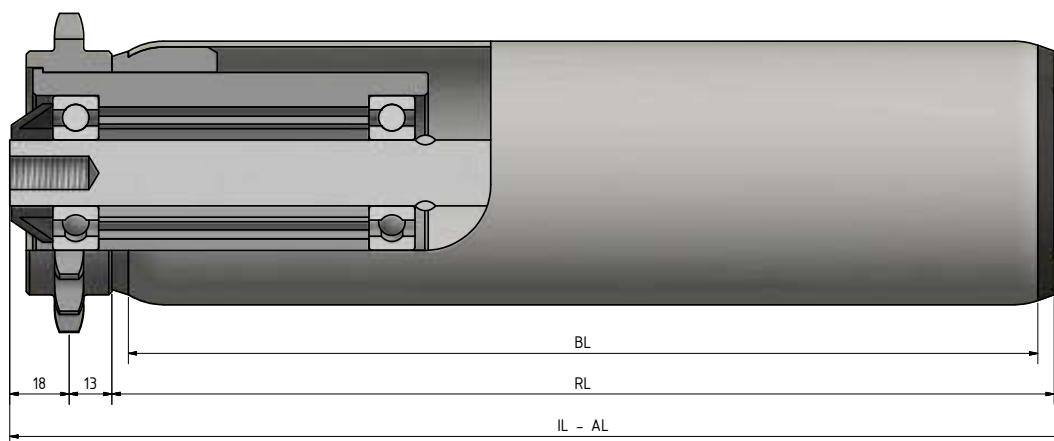
### Kunststof kettingwiel 5/8" x 3/8" z=18

Precisiekogellager (serie 6204, 6005) volgens DIN625. Verkrijgbaar in 2RS, ZZ.  
 1.800 N (afhankelijk van de belasting tussen as en buis).  
 0,5 m/s  
 -5 ° tot +40 °C  
 Kunststof dubbelrijig kettingwiel door perspassing in de buis geplaatst.

### Bestelvoorbeeld

Type	518 RS / 402 RS - 88,9x2,9 STV A20 ID 12x20 IL=1100 mm
Type aandrijving	.....
Groefkogellager afdichting	.....
Tegenlagerzijde	.....
Groefkogellager afdichting	.....
Buis Ø en wanddikte	.....
Buismateriaal	.....
As Ø	.....
Inbouwoptie	.....
Inbouwlengthe	.....

## Type 519



### Asuitvoeringen

Bestelvarianten		A...ID...
As Ø	IL=	
20	RL+	36



### Keuze tegenlagerzijde

Buisafmeting	A20
80 x 2	402
88,9 x 2,9	402
108 x 3,25	402

## Type 519

### Aandrijfelement

Lagering  
Draagvermogen  
Maximale snelheid  
Temperatuurbereik  
Aandrijf uitvoering  
Extra informatie

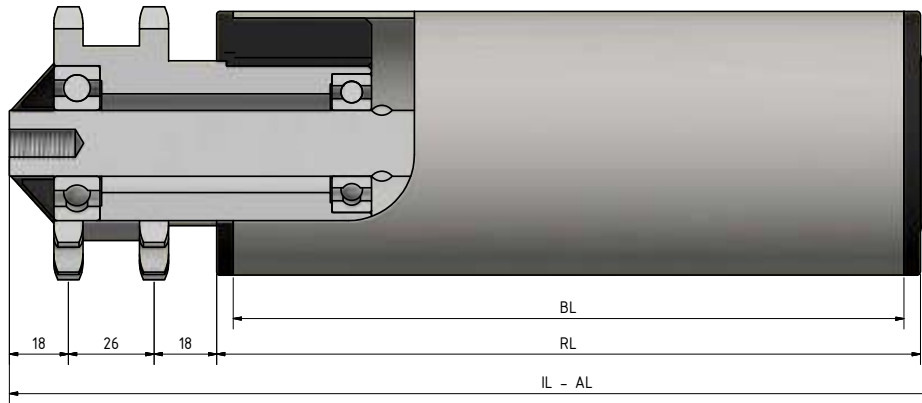
### Kunststof enkelrijig kettingwiel 5/8" x 3/8" z=18

Precisiekogellager (serie 6204, 6005) volgens DIN625. Verkrijgbaar in 2RS, ZZ.  
1.800 N (afhankelijk van de belasting tussen as en buis).  
0,3 m/s  
-5 ° tot +40 °C  
Kunststof tandriemwiel door perspassing in de buis geplaatst.  
Kettingwiel met normale vertanding.

### Bestelvoorbeeld

Type	519 RS / 402 RS - 88,9x2,9 STV A20 ID 12x20 IL=1100 mm
Type aandrijving .....	
Groefkogellager afdichting .....	
Tegenlagerzijde .....	
Groefkogellager afdichting .....	
Buis Ø en wanddikte .....	
Buismateriaal .....	
As Ø .....	
Inbouwoptie .....	
Inbouwlengthe .....	

## Type 520



### Asuitvoeringen

Bestelvarianten		A...ID...
As Ø	IL=	
20	RL+	67

### Keuze tegenlagerzijde

Buisafmeting	A20
80 x 2	402
88,9 x 2,9	402
108 x 3,25	402

## Type 520

### Aandrijfelement

Lagering  
 Draagvermogen  
 Maximale snelheid  
 Temperatuurbereik  
 Aandrijf uitvoering

### Stalen dubbelrijig kettingwiel 5/8" x 3/8" z=15

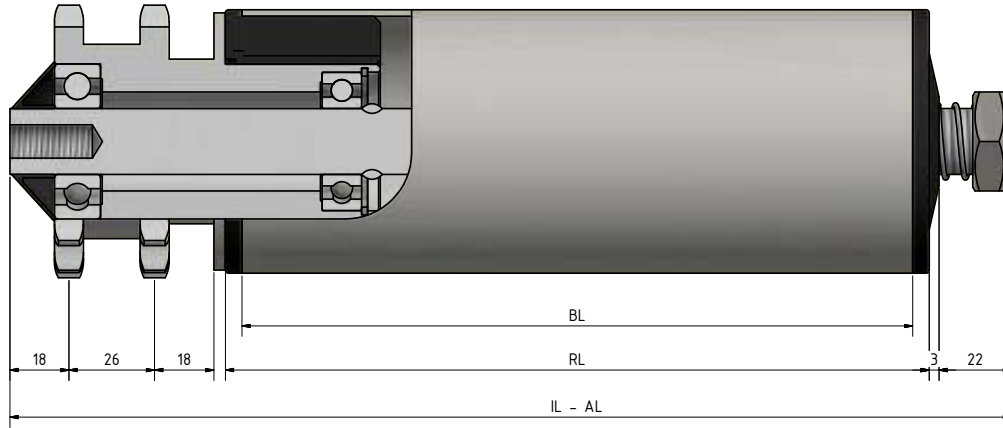
Precisiekogellager (serie 6004,6204) volgens DIN625. Verkrijgbaar in 2RS, ZZ.  
 1.800 N (afhankelijk van de belasting tussen as en buis).  
 0,5 m/s  
 -5 ° tot +40 °C  
 Frictieaandrijving met een frictiedruk vanaf 5% van het te transporteren gewicht.

### Bestelvoorbeeld

<b>Type</b>	<b>520 RS / 402 RS - 88,9x2,9 STV A20 ID 12x20 IL=1100 mm</b>
Type aandrijving .....	
Groefkogellager afdichting .....	
Tegenlagerzijde .....	
Groefkogellager afdichting .....	
Buis Ø en wanddikte .....	
Buismateriaal .....	
As Ø .....	
Inbouwoptie .....	
Inbouwlengthe .....	



## Type 520R



### Asuitvoeringen

Bestelvarianten		A...ID...
As Ø	IL=	
20	RL+	89

### Keuze tegenlagerzijde

Buisafmeting	A20
80 x 2	401CC / 402ST
88,9 x 2,9	401CC / 402ST
108 x 3,25	401CC / 402ST

## Type 520R

### Aandrijfelement

Lagering

Draagvermogen

Maximale snelheid

Temperatuurbereik

Aandrijf uitvoering

Extra informatie

### Stalen dubbelrijig kettingwiel 5/8" x 3/8" z=15

Precisiekogellager (serie 6004,6204) volgens DIN625. Verkrijgbaar in 2RS, ZZ.

1.800 N (afhankelijk van de belasting tussen as en buis).

0,5 m/s

-5 ° tot +40 °C

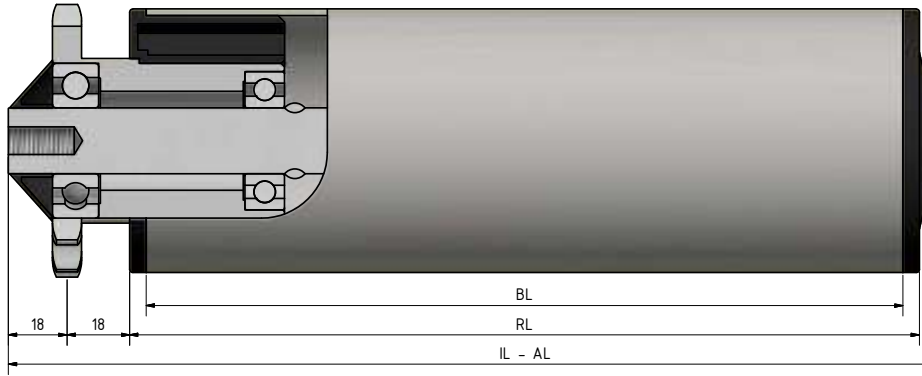
FRICTIEAANDRIJVING met een frictiedruk vanaf 5% van het te transporteren gewicht.

De frictiedruk is handmatig instelbaar.

### Bestelvoorbeeld

<b>Type</b>	<b>520R RS / 402ST RS - 88,9x2,9 STV A20 UD20 ID 12x20 IL=1100 mm</b>
Type aandrijving .....	
Groefkogellager afdichting .....	
Tegenlagerzijde .....	
Groefkogellager afdichting .....	
Buis Ø en wanddikte .....	
Buismateriaal .....	
As Ø .....	
Inbouwoptie .....	
Inbouwlengthe .....	

## Type 521



### Asuitvoeringen

Bestelvarianten		A...UD...	A...ID...
As Ø	IL=		
20	RL+	59	41

### Keuze tegenlagerzijde

Buisafmeting	A20
80 x 2	402
88,9 x 2,9	402
108 x 3,25	402

## Type 521

### Aandrijfelement

Lagering

Draagvermogen

Maximale snelheid

Temperatuurbereik

Aandrijf uitvoering

Optioneel

### Stalen enkelrijig kettingwiel 5/8" x 3/8" z=15

Precisiekogellager (serie 6004,6204) volgens DIN625. Verkrijgbaar in 2RS, ZZ.

1.800 N (afhankelijk van de belasting tussen as en buis).

0,3 m/s

-5 ° tot +40 °C

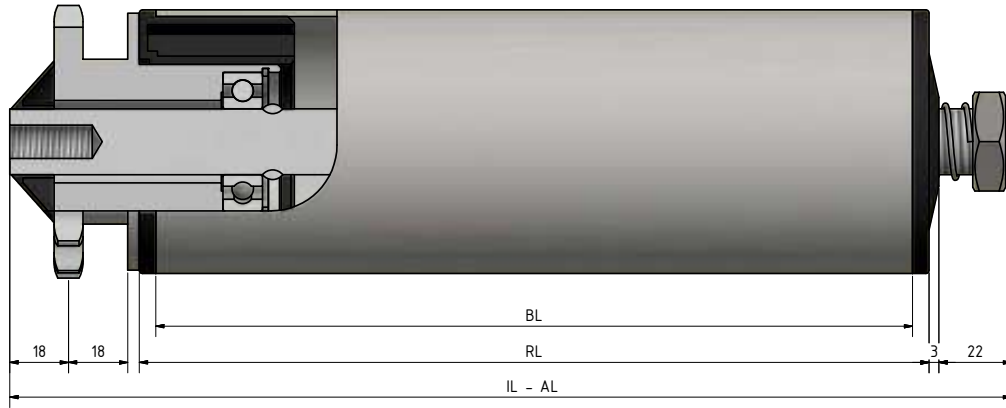
FRICTIEAANDRIJVING met een frictiedruk vanaf 5% van het te transporteren gewicht.

Normale vertanding mogelijk.

### Bestelvoorbeeld

<b>Type</b>	<b>521 RS / 402 RS - 88,9x2,9 STV A20 ID 12x20 IL=1100 mm</b>
Type aandrijving .....	
Groefkogellager afdichting .....	
Tegenlagerzijde .....	
Groefkogellager afdichting .....	
Buis Ø en wanddikte .....	
Buismateriaal .....	
As Ø .....	
Inbouwoptie .....	
Inbouwlengthe .....	

## Type 521R



### Asuitvoeringen

Bestelvarianten		A...ID...
As Ø	IL=	
20	RL+	63



### Keuze tegenlagerzijde

Buisafmeting	A20
80 x 2	401CC / 402ST
88,9 x 2,9	401CC / 402ST
108 x 3,25	401CC / 402ST

## Type 521R

### Aandrijfelement

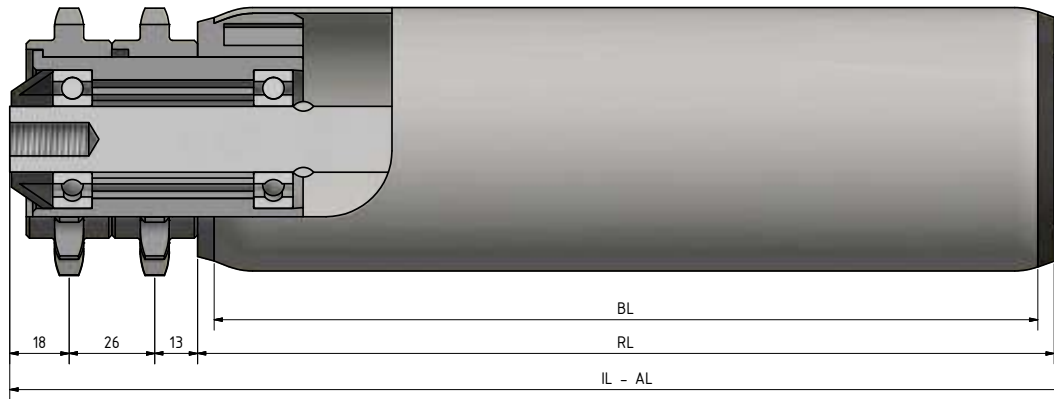
Lagering	Precisiekogellager (serie 6004,6204) volgens DIN625. Verkrijgbaar in 2RS, ZZ.
Draagvermogen	1.800 N (afhankelijk van de belasting tussen as en buis).
Maximale snelheid	0,3 m/s
Temperatuurbereik	-5 ° tot +40 °C
Aandrijf uitvoering	Frictieaandrijving met een frictiedruk vanaf 5% van het te transporteren gewicht.
Optioneel	Normale vertanding mogelijk.
Extra informatie	De frictiedruk is handmatig instelbaar.

### Stalen enkelrijig kettingwiel 5/8" x 3/8" z=15

### Bestelvoorbeeld

Type	521R RS / 402ST RS - 88,9x2,9 STV A20 UD20 ID 12x20 IL=1100 mm
Type aandrijving	
Groefkogellager afdichting	
Tegenlagerzijde	
Groefkogellager afdichting	
Buis Ø en wanddikte	
Buismateriaal	
As Ø	
Inbouwoptie	
Inbouw lengte	

## Type 522



### Asuitvoeringen

Bestelvarianten		A...ID...
As Ø	IL=	
20	RL+	62



### Keuze tegenlagerzijde

Buisafmeting	A20
80 x 2	402
88,9 x 2,9	402

## Type 522

### Aandrijfelement

Lagering  
 Draagvermogen  
 Maximale snelheid  
 Temperatuurbereik  
 Aandrijf uitvoering

### Kunststof kettingwiel 5/8" x 3/8" z=15

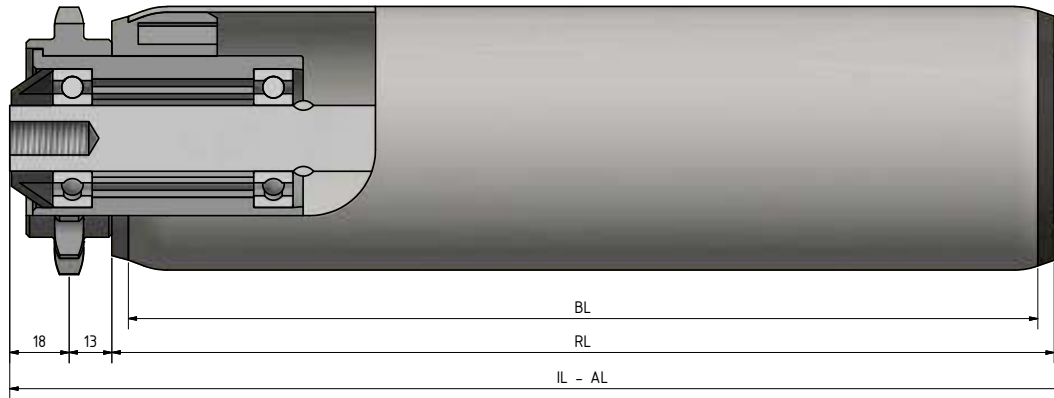
Precieskogellager (serie 6004) volgens DIN625. Verkrijgbaar in 2RS, ZZ.  
 1.200 N (afhankelijk van de belasting tussen as en buis).  
 0,5 m/s  
 -5 ° tot +40 °C  
 Kunststof tandriemwiel door perspassing in de buis geplaatst.

### Bestelvoorbeeld

<b>Type</b>	<b>522 RS / 402 RS - 88,9x2,9 STV A20 ID 12x20 IL=1100 mm</b>
Type aandrijving .....	
Groefkogellager afdichting .....	
Tegenlagerzijde .....	
Groefkogellager afdichting .....	
Buis Ø en wanddikte .....	
Buismateriaal .....	
As Ø .....	
Inbouwoptie .....	
Inbouwlengthe .....	



## Type 523



### Asuitvoeringen

Bestelvarianten		A...ID...
As Ø	IL=	
20	RL+	36



### Keuze tegenlagerzijde

Buisafmeting	A20
80 x 2	402
88,9 x 2,9	402

## Type 523

### Aandrijfelement

Lagering  
 Draagvermogen  
 Maximale snelheid  
 Temperatuurbereik  
 Aandrijf uitvoering  
 Extra informatie

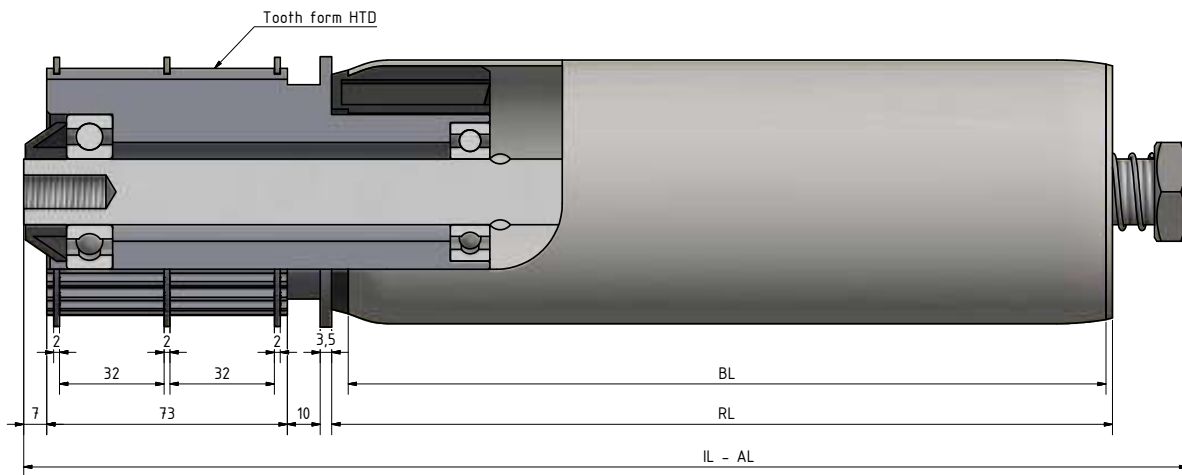
### Kunststof enkelrijig kettingwiel 5/8" x 3/8" z=15

Precisiekogellager (serie 6004) volgens DIN625. Verkrijgbaar in 2RS, ZZ.  
 800 N (afhankelijk van de belasting tussen as en buis).  
 0,3 m/s  
 -5 ° tot +40 °C  
 Kunststof tandriemwiel door perspassing in de buis geplaatst.  
 Kettingwiel met normale vertanding.

### Bestelvoorbeeld

Type	523 RS / 402 RS - 88,9x2,9 STV A20 ID 12x20 IL=1100 mm
Type aandrijving	.....
Groefkogellager afdichting	.....
Tegenlagerzijde	.....
Groefkogellager afdichting	.....
Buis Ø en wanddikte	.....
Buismateriaal	.....
As Ø	.....
Inbouwoptie	.....
Inbouwlengthe	.....

## Type 533R z30 / z34



### Asuitvoeringen

Bestelvarianten		A...ID...
As Ø	IL=	
20	RL+	114

### Keuze tegenlagerzijde

Buisafmeting	A20
80 x 2	401CC / 402ST
88,9 x 2,9	401CC / 402ST
108 x 3,25	401CC / 402ST

## Type 533R z30 / z34

### Aandrijfelement

Lagering  
Draagvermogen  
Maximale snelheid  
Temperatuurbereik  
Aandrijf uitvoering  
Extra informatie

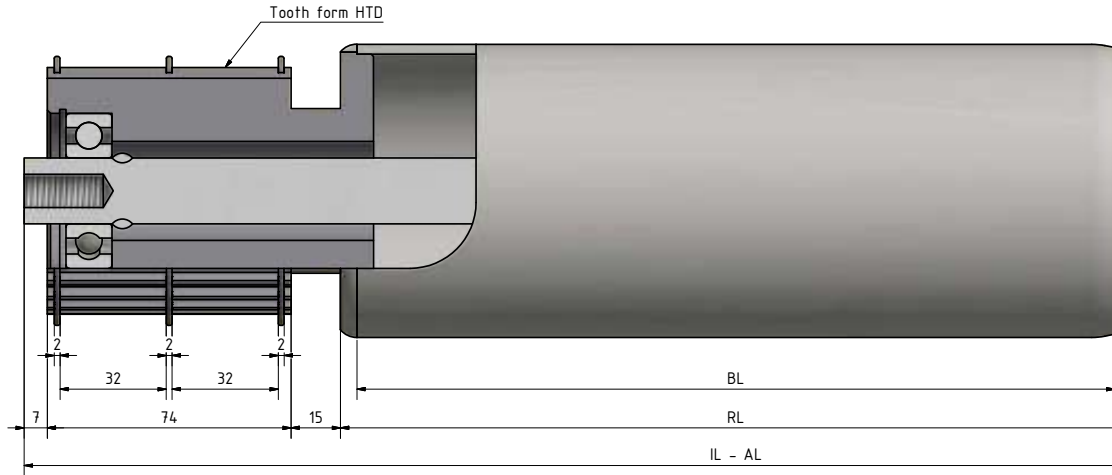
### Stalen tandriemwiel 8m z=30/z=34 (HTD vertanding)

Precisiekogellager (serie 6204) volgens DIN625. Verkrijgbaar in 2RS, ZZ.  
1.800 N (afhankelijk van de belasting tussen as en buis).  
0,8 m/s  
-5 ° tot +40 °C  
FRICTIEAANDRIJVING met een frictiedruk vanaf 5% van het te transporteren gewicht.  
De frictiedruk is handmatig instelbaar.

### Bestelvoorbeeld

<b>Type</b>	<b>533R z30 RS / 402ST RS - 88,9x2,9 STV A20 UD20 ID 12x20 IL=1100 mm</b>
Type aandrijving .....	.....
Groefkogellager afdichting .....	.....
Tegenlagerzijde .....	.....
Groefkogellager afdichting .....	.....
Buis Ø en wanddikte .....	.....
Buismateriaal .....	.....
As Ø .....	.....
Inbouwoptie .....	.....
Inbouwlengthe .....	.....

## Type 534 z30 / z34



### Asuitvoeringen

Bestelvarianten		A...ID...
As Ø	IL=	
20	RL+	101
25	RL+	101

### Keuze tegenlagerzijde

Buisafmeting	A20	A25
88,9 x 2,9	260	260
108 x 3,25	260	260
133 x 3,6	401CC / 402ST	401CC / 402ST

## Type 534 z30 / z34

### Aandrijfelement

Lagering  
 Draagvermogen  
 Maximale snelheid  
 Temperatuurbereik  
 Aandrijf uitvoering  
 Extra informatie

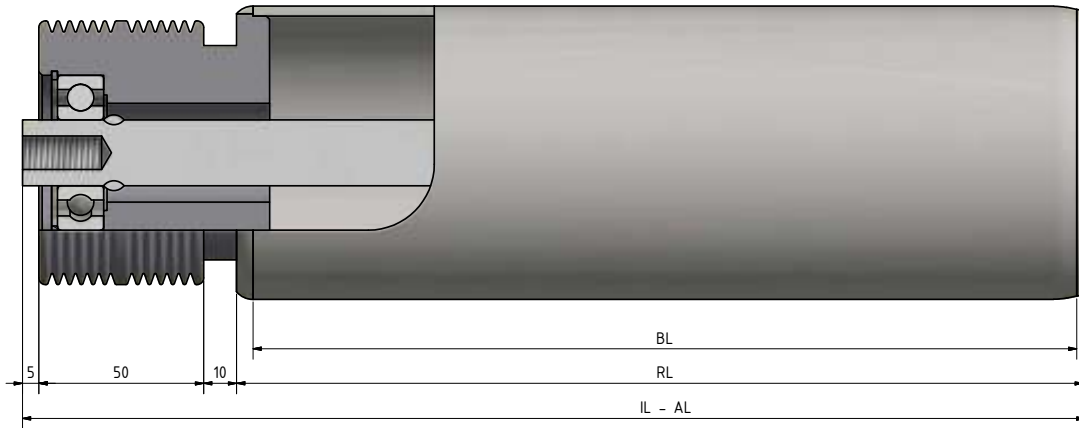
### Stalen tandriemwiel 8m z=30/z=34 (HTD vertanding)

Precisie kogellager (serie 6204) volgens DIN625. Verkrijgbaar in 2RS, ZZ.  
 1.800 N (afhankelijk van de belasting tussen as en buis).  
 0,8 m/s  
 -5 ° tot +40 °C  
 Aandrijfelement gelast aan buis.  
 De draagrol wordt met een tandriem (HTD vertanding) van 30 mm breed aangedreven.

### Bestelvoorbeeld

Type	534z30 RS / 260l RS - 88,9x2,9 STV A20 ID 12x20 IL=1100 mm
Type aandrijving .....	
Groefkogellager afdichting .....	
Tegenlagerzijde .....	
Groefkogellager afdichting .....	
Buis Ø en wanddikte .....	
Buismateriaal .....	
As Ø .....	
Inbouwoptie .....	
Inbouw lengte .....	

## Type 539



### Asuitvoeringen

Bestelvarianten		A...ID...
As Ø	IL=	
20	RL+	70

### Keuze tegenlagerzijde

Buisafmeting	A20
80 x 2	260
80 x 3	260
88,9 x 2,9	260
108 x 3,25	260

## Type 539

### Aandrijfelement

Lagering  
 Draagvermogen  
 Maximale snelheid  
 Temperatuurbereik  
 Aandrijf uitvoering  
 Extra informatie

### Staal V-pulley PK vertanding (DIN9982)

Precisie kogellager (serie 6204, 6005) volgens DIN625. Verkrijgbaar in 2RS, ZZ.  
 2.000 N (afhankelijk van de belasting tussen as en buis).  
 0,8 m/s  
 -5 ° tot +40 °C  
 Aandrijfelement gelast aan buis.  
 De draagrol wordt met een 6 ribbelige tandriem aangedreven.

### Bestelvoorbeeld

<b>Type</b>	<b>539 RS / 260I RS - 88,9x2,9 STV A20 ID 12x20 IL=1100 mm</b>
Type aandrijving .....	
Groefkogellager afdichting .....	
Tegenlagerzijde .....	
Groefkogellager afdichting .....	
Buis Ø en wanddikte .....	
Buismateriaal .....	
As Ø .....	
Inbouwoptie .....	
Inbouw lengte .....	



# Conische draagrollen

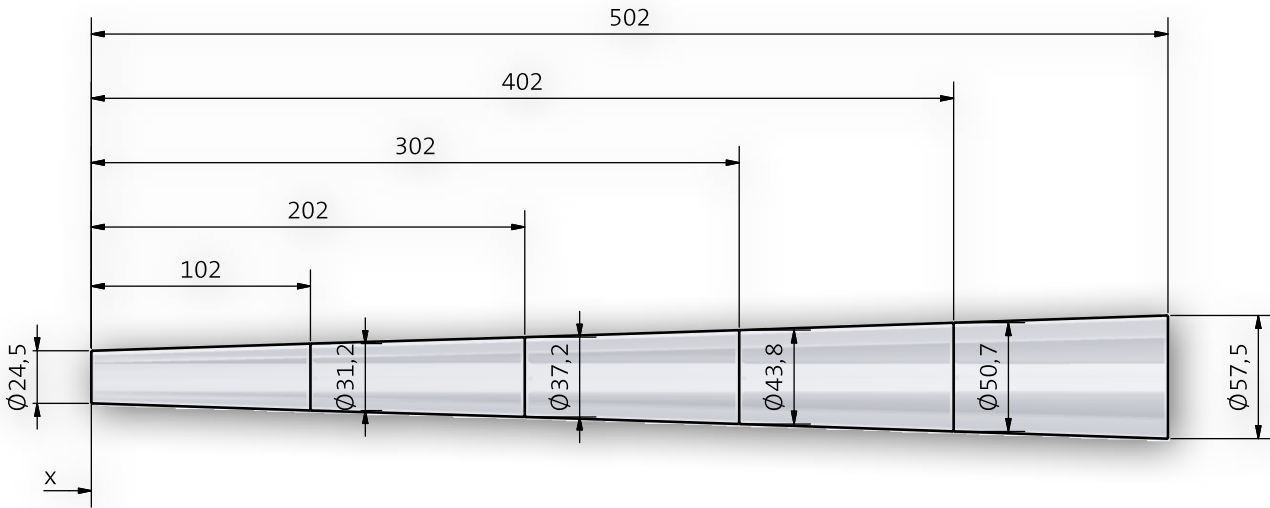
Type	Omschrijving	Bladzijde
	Coniciteiten	170
540 / 541	Kunststof dubbelrijig kettingwiel 1/2" x 5/16" z=14	172
542 / 543	Kunststof enkelrijig kettingwiel 1/2" x 5/16" z=14	174
550 / 551	Stalen dubbelrijig kettingwiel 1/2" x 5/16" z=14	176
552 / 553	Stalen enkelrijig kettingwiel 1/2" x 5/16" z=14	178
563	Stalen dubbelrijig kettingwiel 3/8" x 7/32" z=12	180
566 / 567	Stalen dubbelrijig kettingwiel 3/8" x 7/32" z=12	182
568	Kunststof V-pulley PJ vertanding	184
570	Kunststof rondsnaar element met 2 groeven	186
600	Kunststof lagerbodem met precisielager	188
601	Kunststof lagerbodem met kogelrij	190
602	Kunststof lagerbodem met precisielager of kogelrij	192



# Coniciteiten

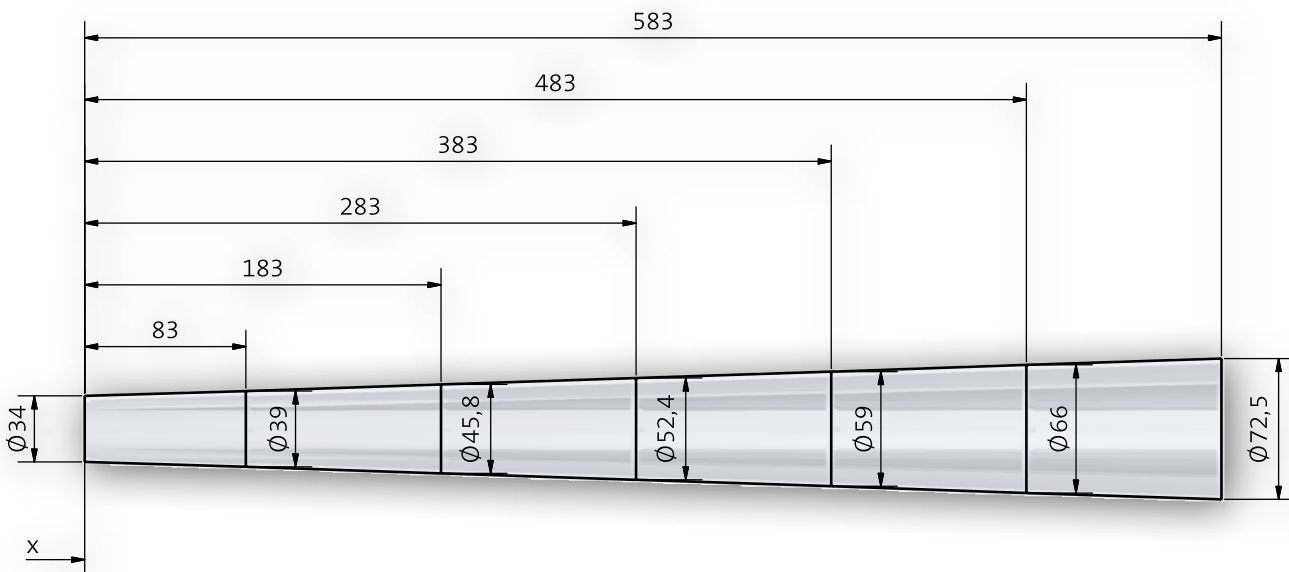
## 1. Conische elementen

Type voorbeelden 563, 601



x = Binnenradius 373 mm

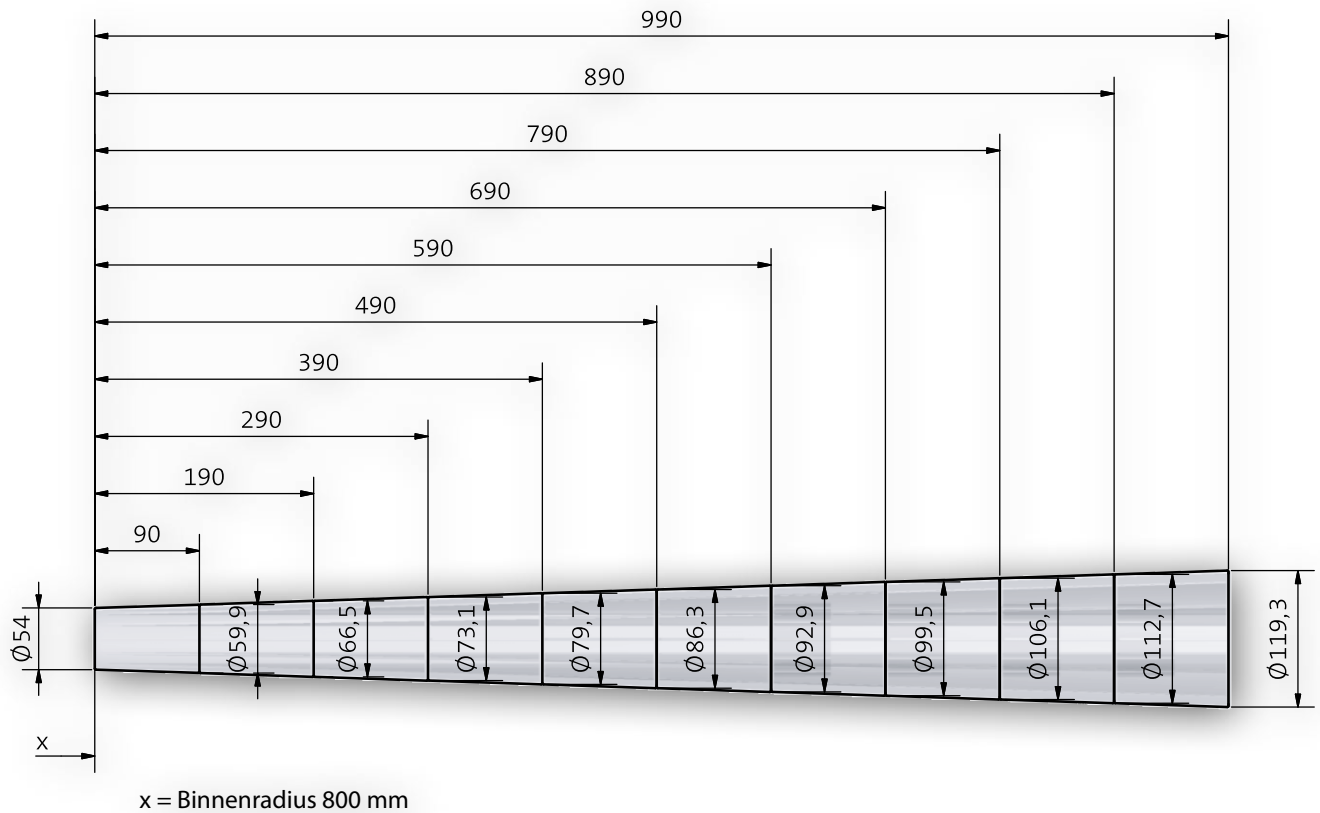
Type voorbeelden 566, 567, 602



x = Binnenradius 500 mm

## Coniciteiten

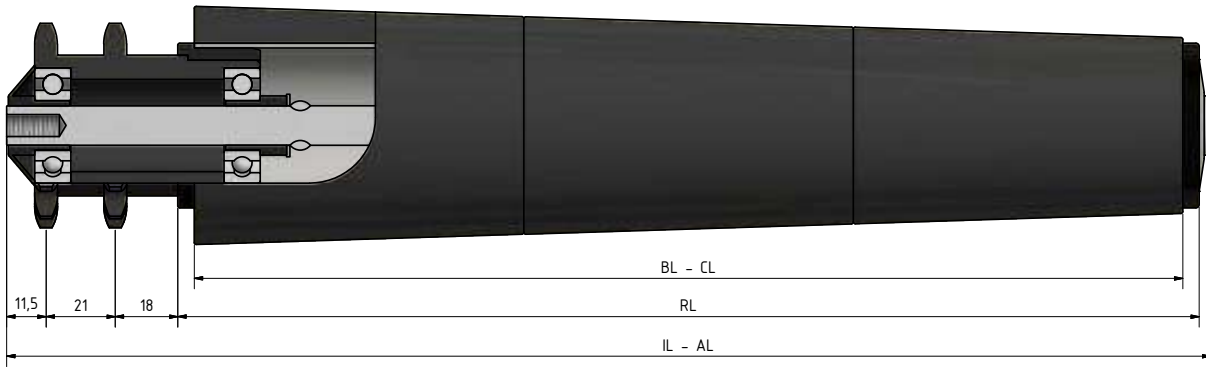
Type voorbeelden 540, 541, 542, 543, 550, 551, 552, 553, 568, 600



### 2. Conische bekleding met PU-RIM 73 ° Shore

Opgegoten PUR-RIM op een stalen buis en naar elke gewenste diameter of bewerking mogelijk.

## Type 540 / 541



### Asuitvoeringen

Bestelvarianten		A...UD...	A...ID...
As Ø	IL=		
10	RL+	79	
12	RL+	81	67
14	RL+	83	67

### Keuze tegenlagerzijde

Buisafmeting	A10	A12	A14
50	300	300	300

## Type 540 / 541

### Aandrijfelement

Lagering

Draagvermogen

Maximale snelheid

Temperatuurbereik

Aandrijf uitvoering

Extra informatie

### Kunststof dubbelrijig kettingwiel 1/2" x 5/16" z=14

Precisiekogellager (serie 6202) volgens DIN625. Verkrijgbaar in 2RS, ZZ en standaard serie 6202ZZ.

400 N (afhankelijk van de belasting tussen as en buis).

0,5 m/s

-5 ° tot +40 °C

Type 540: frictieaandrijving met een frictiedruk vanaf 5% van het transporteren gewicht.

Type 541: vaste aandrijving waar het aandrijfelement door perspassing in de buis wordt geplaatst.

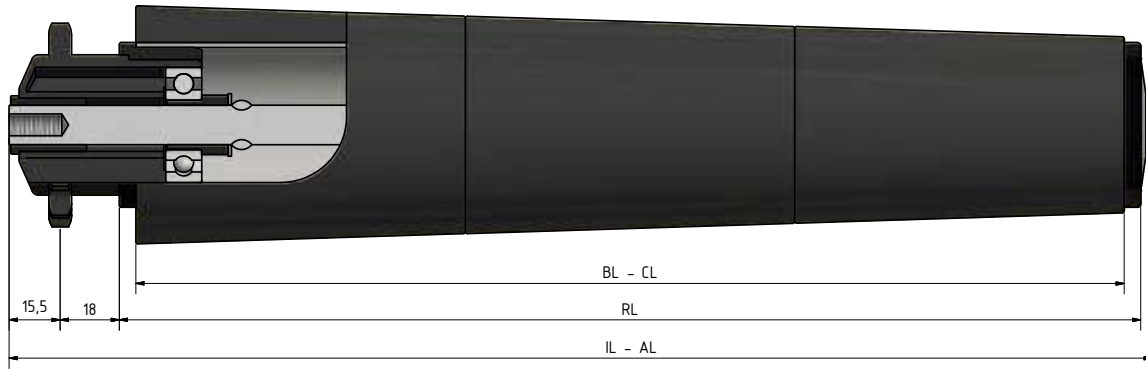
Vaste uitvoering kan alleen bij continu aandrijving gebruikt worden.

### Bestelvoorbeeld


Type **541 ZZ / 300 ZZ - 50x1,5 STV A14 ID 10x15 IL=557 mm**

Type aandrijving .....	541 ZZ / 300 ZZ - 50x1,5 STV A14 ID 10x15 IL=557 mm
Groefkogellager afdichting .....	541 ZZ / 300 ZZ - 50x1,5 STV A14 ID 10x15 IL=557 mm
Tegenlagerzijde .....	541 ZZ / 300 ZZ - 50x1,5 STV A14 ID 10x15 IL=557 mm
Groefkogellager afdichting .....	541 ZZ / 300 ZZ - 50x1,5 STV A14 ID 10x15 IL=557 mm
Buis Ø en wanddikte .....	541 ZZ / 300 ZZ - 50x1,5 STV A14 ID 10x15 IL=557 mm
Buismateriaal .....	541 ZZ / 300 ZZ - 50x1,5 STV A14 ID 10x15 IL=557 mm
As Ø .....	541 ZZ / 300 ZZ - 50x1,5 STV A14 ID 10x15 IL=557 mm
Inbouwoptie .....	541 ZZ / 300 ZZ - 50x1,5 STV A14 ID 10x15 IL=557 mm
Inbouw lengte .....	541 ZZ / 300 ZZ - 50x1,5 STV A14 ID 10x15 IL=557 mm

## Type 542 / 543



### Asuitvoeringen

Bestelvarianten		A...UD...	A...ID...
As Ø	IL=		
10	RL+	62	
12	RL+	64	50
14	RL+	66	50

### Keuze tegenlagerzijde

Buisafmeting	A10	A12	A14
50	300	300	300

## Type 542 / 543

### Aandrijfelement

Lagering

Draagvermogen

Maximale snelheid

Temperatuurbereik

Aandrijf uitvoering

Extra informatie

### Kunststof enkelrijig kettingwiel 1/2" x 5/16" z=14

Precisiekogellager (serie 6202) volgens DIN625. Verkrijgbaar in 2RS, ZZ en standaard serie 6202ZZ.

400 N (afhankelijk van de belasting tussen as en buis).

0,5 m/s

-5 ° tot +40 °C

Type 542: frictieaandrijving met een frictiedruk vanaf 5% van het transporteren gewicht.

Type 543: vaste aandrijving waar het aandrijfelement door perspassing in de buis wordt geplaatst.

Vaste uitvoering kan alleen bij continu aandrijving gebruikt worden.

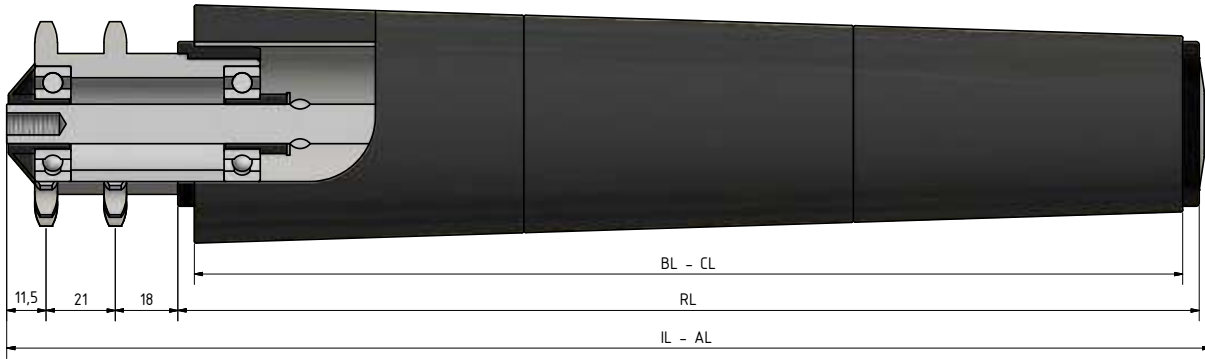
### Bestelvoorbeeld

Type **543 ZZ / 300 ZZ - 50x1,5 STV A14 ID 10x15 IL=540 mm**

Type aandrijving .....	.....
Groefkogellager afdichting .....	.....
Tegenlagerzijde .....	.....
Groefkogellager afdichting .....	.....
Buis Ø en wanddikte .....	.....
Buismateriaal .....	.....
As Ø .....	.....
Inbouwoptie .....	.....
Inbouwlengthe .....	.....



## Type 550 / 551



### Asuitvoeringen

Bestelvarianten		A...UD...	A...ID...
As Ø	IL=		
10	RL+	79	
12	RL+	81	67
14	RL+	83	67

### Keuze tegenlagerzijde

Buisafmeting	A10	A12	A14
50	300	300	300

## Type 550 / 551

### Aandrijfelement

Lagering

Draagvermogen

Maximale snelheid

Temperatuurbereik

Aandrijf uitvoering

Extra informatie

### Stalen dubbelrijig kettingwiel 1/2" x 5/16" z=14

Precisiekogellager (serie 6202) volgens DIN625. Verkrijgbaar in 2RS, ZZ en standaard serie 6202ZZ.

400 N (afhankelijk van de belasting tussen as en buis).

0,5 m/s

-5 ° tot +40 °C

Type 550: frictieaandrijving met een frictiedruk vanaf 5% van het transporteren gewicht.

Type 551: vaste aandrijving waar het aandrijfelement door perspassing in de buis wordt geplaatst.

Vaste uitvoering kan alleen bij continu aandrijving gebruikt worden.

Voor andere coniciteiten rol tevens uit te voeren met PUR-RIM.

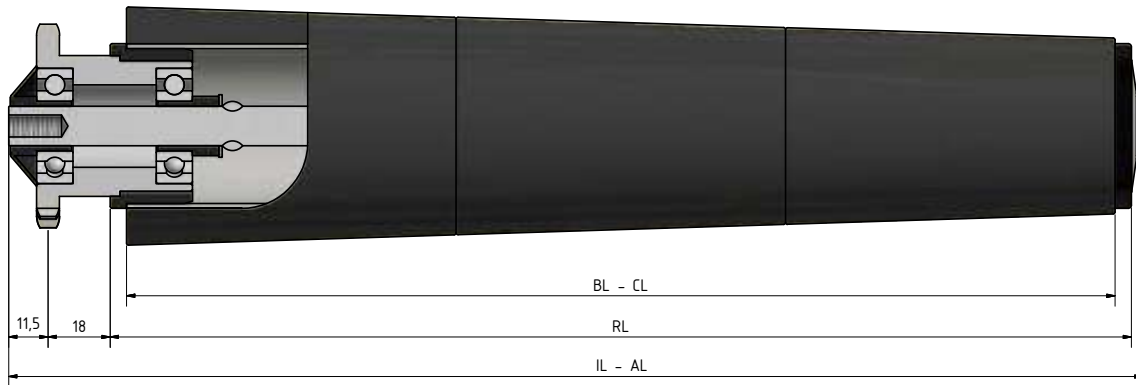
Type 555: frictieaandrijving met PUR-RIM.

Type 556: perspassing aandrijving met PUR-RIM.

### Bestelvoorbeeld

Type	551 ZZ / 300 ZZ - 50x1,5 STV A14 ID 10x15 IL=557 mm
Type aandrijving .....	.....
Groefkogellager afdichting .....	.....
Tegenlagerzijde .....	.....
Groefkogellager afdichting .....	.....
Buis Ø en wanddikte .....	.....
Buismateriaal .....	.....
As Ø .....	.....
Inbouwoptie .....	.....
Inbouwlengthe .....	.....

## Type 552 / 553



### Asuitvoeringen

Bestelvarianten		A...UD...	A...ID...
As Ø	IL=		
10	RL+	58	
12	RL+	60	46
14	RL+	62	46

### Keuze tegenlagerzijde

Buisafmeting	A10	A12	A14
50	300	300	300

## Type 552 / 553

### Aandrijfelement

Lagering

Draagvermogen

Maximale snelheid

Temperatuurbereik

Aandrijf uitvoering

Optioneel

Extra informatie

### Stalen enkelrijig kettingwiel 1/2" x 5/16" z=14

Precisiekogellager (serie 6202) volgens DIN625. Verkrijgbaar in 2RS, ZZ en standaard serie 6202ZZ.

400 N (afhankelijk van de belasting tussen as en buis).

0,5 m/s

-5 ° tot +40 °C

Type 552: frictieaandrijving met een frictiedruk vanaf 5% van het transporteren gewicht.

Type 553: vaste aandrijving waar het aandrijfelement door perspassing in de buis wordt geplaatst.

Normale vertanding mogelijk.

Vaste uitvoering kan alleen bij continu aandrijving gebruikt worden.

Voor andere coniciteiten rol tevens uit te voeren met PUR-RIM.

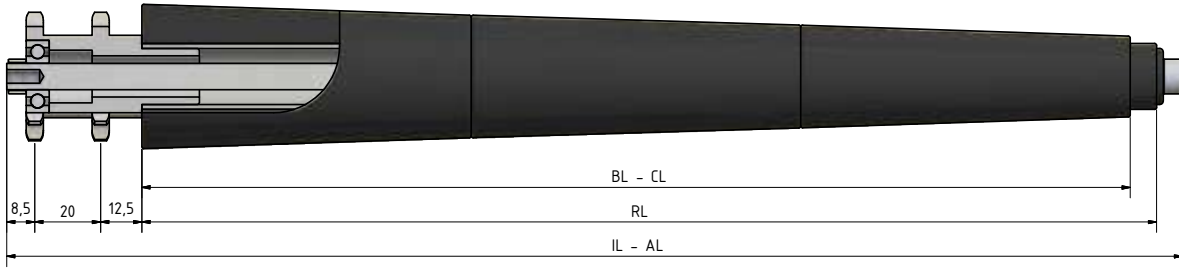
Type 557: frictieaandrijving met PUR-RIM.

Type 558: perspassing aandrijving met PUR-RIM.

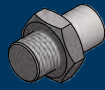

### Bestelvoorbeeld

Type	553 ZZ / 300 ZZ - 50x1,5 STV A14 ID 10x15 IL=540 mm
Type aandrijving .....	.....
Groefkogellager afdichting .....	.....
Tegenlagerzijde .....	.....
Groefkogellager afdichting .....	.....
Buis Ø en wanddikte .....	.....
Buismateriaal .....	.....
As Ø .....	.....
Inbouwoptie .....	.....
Inbouw lengte .....	.....

## Type 563



### Asuitvoeringen

Bestelvarianten		A...UD...	A...VA...
As Ø	IL=		
8	RL+	59	52

### Keuze tegenlagerzijde

Buisafmeting	A8
20	51

## Type 563

### Aandrijfelement

Lagering

Draagvermogen

Maximale snelheid

Temperatuurbereik

Aandrijf uitvoering

Extra informatie

### Stalen dubbelrijig kettingwiel 3/8" x 7/32" z=12

Precisiekogellager (serie 608) volgens DIN625. Verkrijgbaar in 2RS, ZZ en standaard serie 608ZZ.

100 N (afhankelijk van de belasting tussen as en buis).

0,5 m/s

-5 ° tot +40 °C

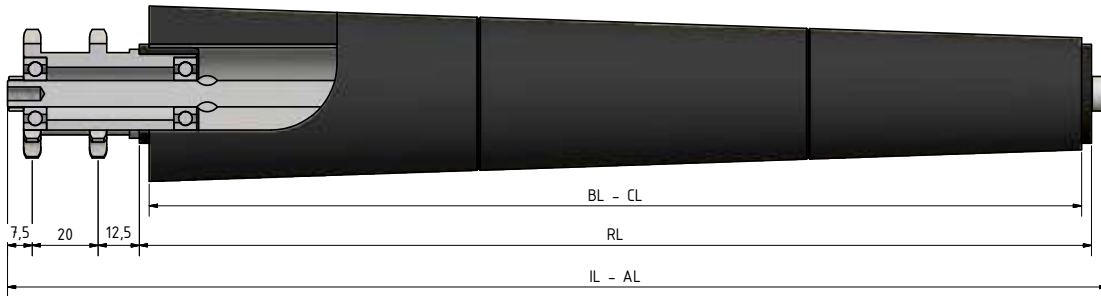
FRICTIEAANDRIJVING met een frictiedruk vanaf 5% van het te transporteren gewicht.

Deze uitvoering kan alleen bij continu aandrijving gebruikt worden.





### Bestelvoorbeeld

<b>Type</b>	<b>563 ZZ / 51 - 20x1,5 STV A8 UD8x15 IL=631 mm</b>
Type aandrijving .....	
Groefkogellager afdichting .....	
Tegenlagerzijde .....	
Buis Ø en wanddikte .....	
Buismateriaal .....	
As Ø .....	
Inbouwoptie .....	
Inbouwlengte .....	

## Type 566 / 567



### Asuitvoeringen

Bestelvarianten		A...UD...		A...VA...	
As Ø	IL=				
		Type 51	Type 60	Type 51	Type 60
8	RL+	62	55	62	55

### Keuze tegenlagerzijde

Buisafmeting	A8
30	51 / 60

## Type 566 / 567

### Aandrijfelement

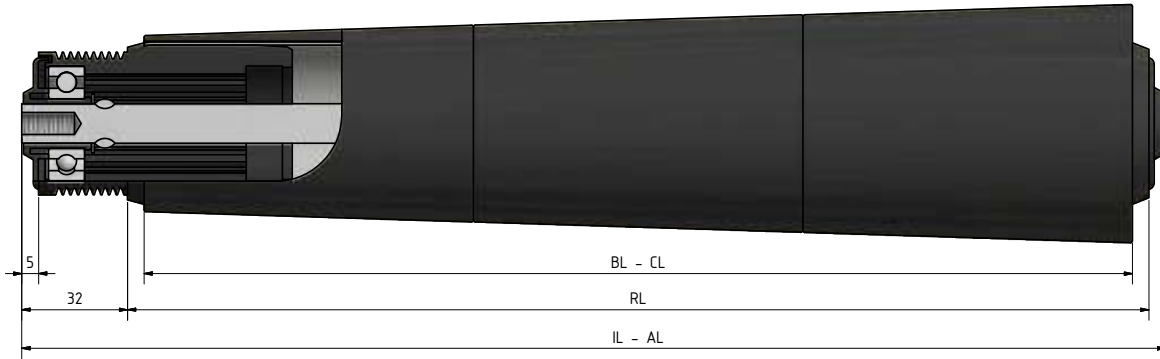
Lagering	<b>Stalen dubbelrijig kettingwiel 3/8" x 7/32" z=12</b> Precisiekogellager (serie 608) volgens DIN625. Verkrijgbaar in 2RS, ZZ en standaard serie 608ZZ.
Draagvermogen	200 N (afhankelijk van de belasting tussen as en buis).
Maximale snelheid	0,5 m/s
Temperatuurbereik	-5 ° tot +40 °C
Aandrijf uitvoering	Type 566: frictieaandrijving met een frictiedruk vanaf 5% van het transporteren gewicht. Type 567: vaste aandrijving waar het aandrijfelement door perspassing in de buis wordt geplaatst.
Extra informatie	Vaste uitvoering kan alleen bij continu aandrijving gebruikt worden.

### Bestelvoorbeeld

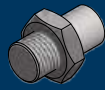




<b>Type</b>	<b>567 ZZ / 51B - 30x1 STV A8 UD8x15 IL=438 mm</b>
Type aandrijving .....	
Groefkogellager afdichting .....	
Tegenlagerzijde .....	
Buis Ø en wanddikte .....	
Buismateriaal .....	
As Ø .....	
Inbouwoptie .....	
Inbouwlengte.....	



## Type 568



### Asuitvoeringen

Bestelvarianten		A...UD...	A...VJM...	A...ID...	A...Glad	A...VA...
As Ø	IL=					
10	RL+		47	47		47
AZ11	RL+				47	47
12	RL+	61	47	47		47
14	RL+	63	47	47		47
15	RL+		47	47		

### Keuze tegenlagerzijde

Buisafmeting	A10	AZ11	A12	A14	A15
50	302	302	302	302	302

## Type 568

### Aandrijfelement

Lagering

Draagvermogen

Maximale snelheid

Temperatuurbereik

Aandrijf uitvoering

Extra informatie

### Kunststof V-pulley PJ vertanding (DIN7867)

Precieskogellager (serie 6202) volgens DIN625. Verkrijgbaar in 2RS, ZZ en standaard serie 6202ZZ.

400 N (afhankelijk van de belasting tussen as en buis).

0,5 m/s

-5 ° tot +40 °C

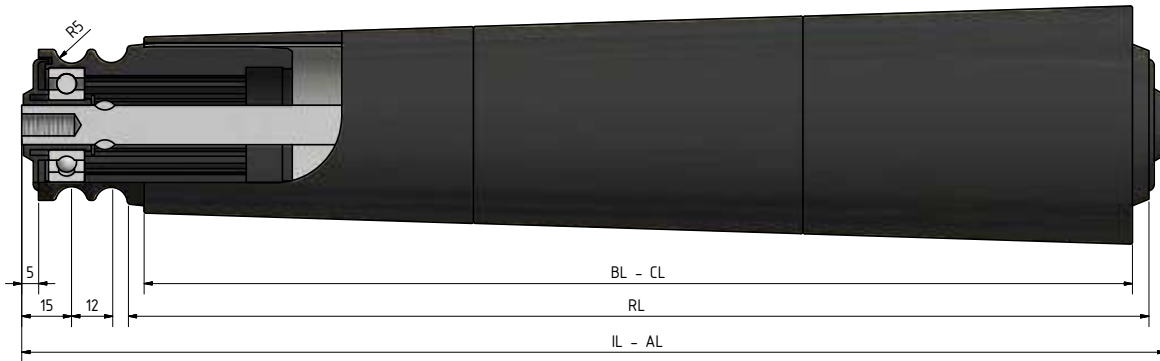
Vaste aandrijving waar het aandrijfelement door perspassing in de buis wordt geplaatst.

Het aandrijfelement wordt door een aandrijfriem met 2 of 3 ribben aangedreven..

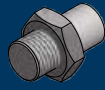




### Bestelvoorbeeld

Type	568 ZZ / 302 ZZ - 50x1,5 STV A14 ID 10x15 IL=540 mm
Type aandrijving .....	
Groefkogellager afdichting .....	
Tegenlagerzijde .....	
Groefkogellager afdichting .....	
Buis Ø en wanddikte .....	
Buismateriaal .....	
As Ø .....	
Inbouwoptie .....	
Inbouwlengthe .....	

## Type 570



### Asuitvoeringen

Bestelvarianten		A...UD...	A...VJM...	A...ID...	A...Glad	A...VA...
As Ø	IL=					
10	RL+		47	47		47
AZ11	RL+				47	47
12	RL+	61	47	47		47
14	RL+	63	47	47		47
15	RL+		47	47		

### Keuze tegenlagerzijde

Buisafmeting	A10	AZ11	A12	A14	A15
50	302	302	302	302	302

## Type 570

### Aandrijfelement

Lagering

Draagvermogen

Maximale snelheid

Temperatuurbereik

Aandrijf uitvoering

Extra informatie

### Kunststof snaaraandrijving met 2 groeven

Precieskogellager (serie 6202) volgens DIN625. Verkrijgbaar in 2RS, ZZ en standaard serie 6202ZZ.

300 N (afhankelijk van de belasting tussen as en buis).

0,5 m/s

-5 ° tot +40 °C

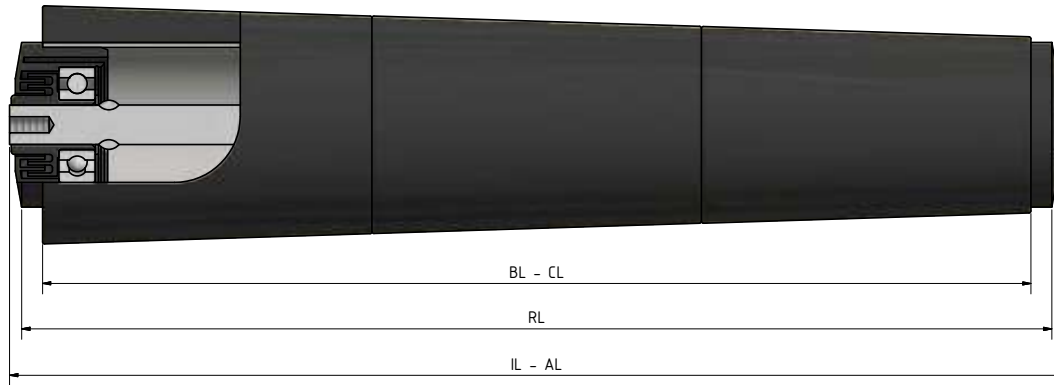
vaste aandrijving waar het aandrijfelement door perspassing in de buis wordt geplaatst.

Draagrollen worden met een rondsnaar van  $\varnothing 5$  mm aangedreven.

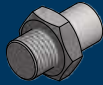

### Bestelvoorbeeld

Type	570 ZZ / 302 ZZ - 50x1,5 STV A14 ID 10x15 IL=540 mm
Type aandrijving .....	
Groefkogellager afdichting .....	
Tegenlagerzijde .....	
Groefkogellager afdichting .....	
Buis $\varnothing$ en wanddikte.....	
Buismateriaal .....	
As $\varnothing$ .....	
Inbouwoptie .....	
Inbouwlengthe.....	

## Type 600



### Asuitvoeringen

Bestelvarianten		A...UD...	A...ID...
As Ø	IL=		
10	RL+	32	20
12	RL+	34	20
14	RL+	36	20

### Keuze tegenlagerzijde

Buisafmeting	A10	A12	A14
50	300 / 302	300 / 302	300 / 302

## Type 600

### Lagertype

Lagering

Draagvermogen

Maximale snelheid

Temperatuurbereik

Extra informatie

### Kunststof lagerbodem

Precieskogellager (serie 6202) volgens DIN625. Standaard serie 6202ZZ. Verkrijgbaar in 2RS, ZZ.

400 N (afhankelijk van de belasting tussen as en buis).

0,5 m/s

-5 ° tot +40 °C

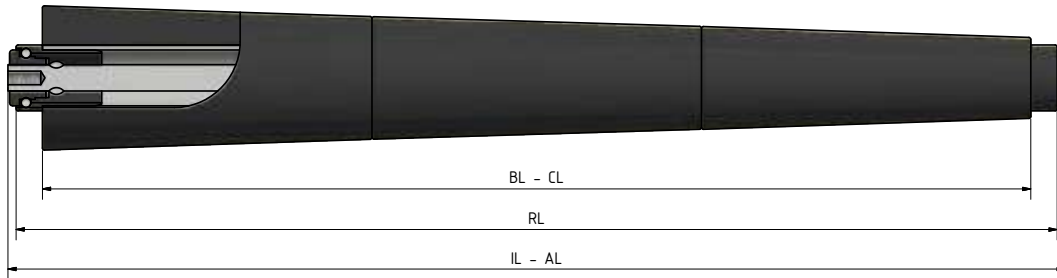
Voor andere coniciteiten rol tevens uit te voeren met PUR-RIM.

Type 605: conisch met PUR-RIM.




### Bestelvoorbeeld

Type	600 / 300 ZZ - 50x1,5 STV A14 ID 10x15 IL=557 mm
Type .....	
Tegenlagerzijde .....	
Groefkogellager afdichting .....	
Buis Ø en wanddikte .....	
Buismateriaal .....	
As Ø .....	
Inbouwoptie .....	
Inbouwlengte .....	

## Type 601



### Asuitvoeringen

Bestelvarianten		A...UD...	A...ID...	A...VA...
As Ø	IL=			
8	RL+	34	21	21

### Keuze tegenlagerzijde

Buisafmeting	A8
20	51

## Type 601

### Lagertype

Lagering  
 Draagvermogen  
 Maximale snelheid  
 Temperatuurbereik  
 Optioneel

### Kunststof lagerbodem

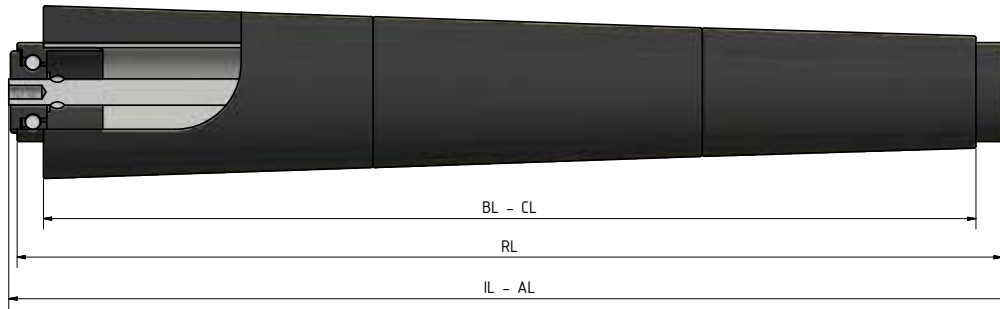
Kogelrij  
 100 N (afhankelijk van de belasting tussen as en buis).  
 0,5 m/s  
 -5 ° tot +40 °C  
 Type 51 (kogels van RVS 1.434).

### Bestelvoorbeeld

Type	601 / 51 - 20x1,5 STV A8 UD8x15 IL=422 mm
Type .....	.....
Tegenlagerzijde .....	.....
Buis Ø en wanddikte .....	.....
Buismateriaal .....	.....
As Ø .....	.....
Inbouwoptie .....	.....
Inbouwlengte.....	.....



## Type 602



### Asuitvoeringen

Bestelvarianten		A...UD...		A...VA...	
As Ø	IL=	Type 51	Type 60	Type 51	Type 60
8	RL+	34	19	21	-
10	RL+	33	18	21	-

### Keuze tegenlagerzijde

Buisafmeting	A8	A10
30	51 / 60	51 / 60

## Type 602

### Lagertype

Lagering

Draagvermogen

Maximale snelheid

Temperatuurbereik

### Kunststof lagerbodem

Precisiestikogellager (serie 608, 6000) volgens DIN625. Verkrijgbaar in 2RS,ZZ of met type 50/51 (kogelrij).

100 N (afhankelijk van de belasting tussen as en buis).

0,5 m/s

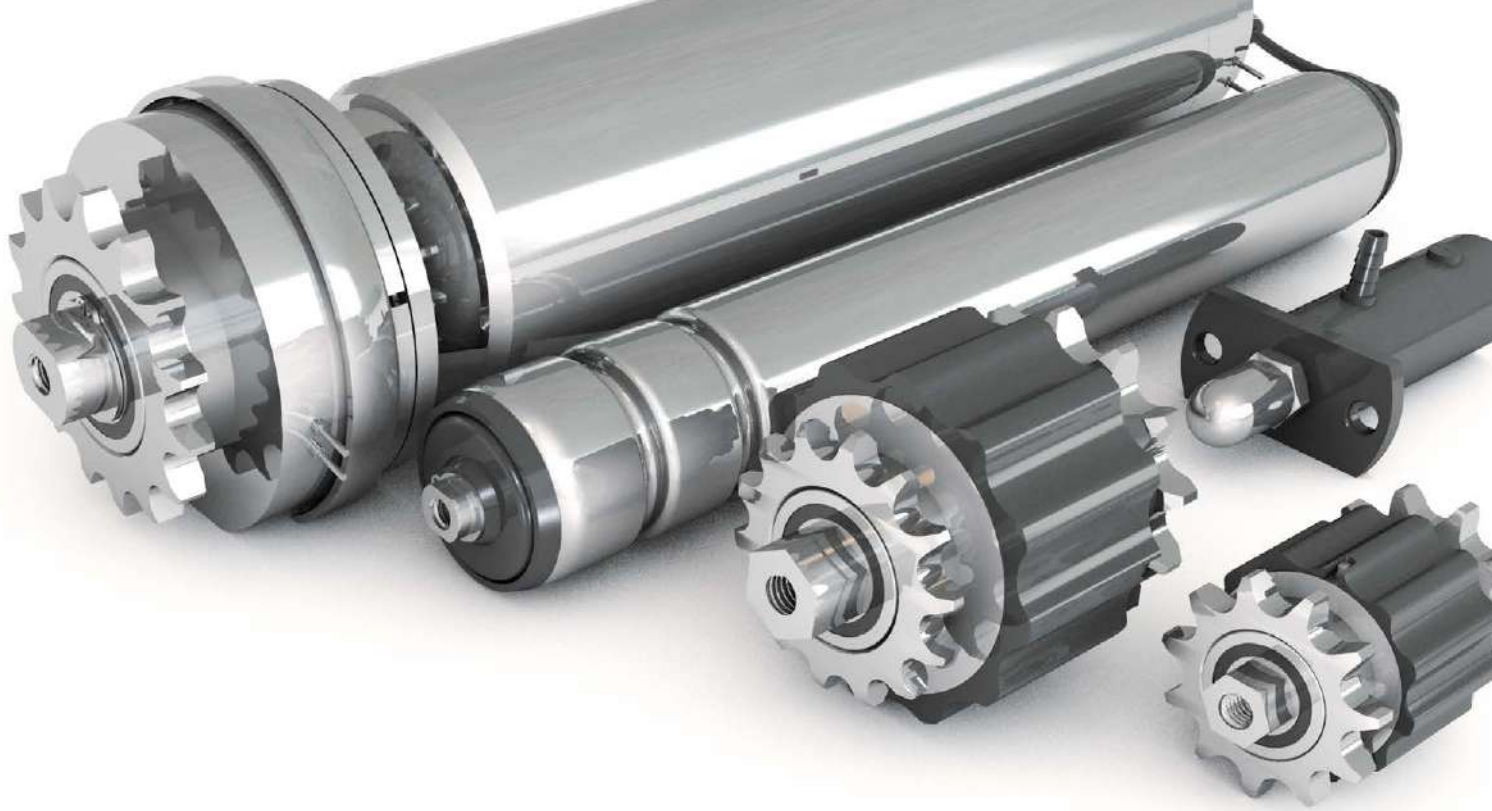
-5 ° tot +40 °C

### Bestelvoorbeeld

Type	602 / 60 ZZ - 30x1 STV A8 UD8x15 IL=403 mm
Type .....	.....
Tegenlagerzijde .....	.....
Groefkogellager afdichting .....	.....
Buis Ø en wanddikte .....	.....
Buismateriaal .....	.....
As Ø .....	.....
Inbouwoptie .....	.....
Inbouwlengte.....	.....

# Drukloze accumulatiesystemen

Type	Omschrijving	Bladzijde
	Inleiding	196
530	Accumulatiekoppeling tot 10.000 N	199
531	Accumulatiekoppeling tot 1.200 N	200
530L / 531L	Lichtsensoren / lichtsensor met ingebouwde logica	201
530Z / 531Z	Pneumatische cilinder	203
536E	Elektromagnetische accumulatiekoppeling	205
Aandrijving	Elektronische module voor contactloos transporteren	207
RMD-Card	Rollex Multi-Drive Card	211



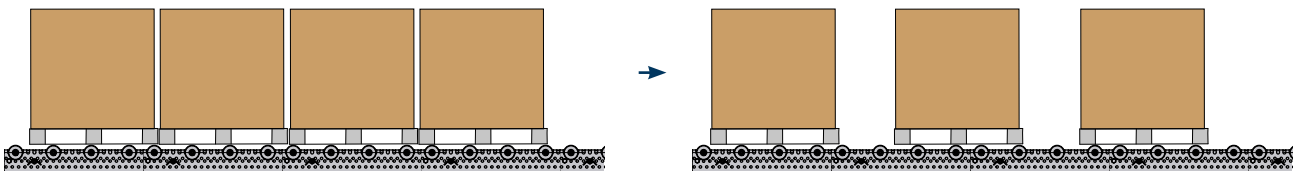
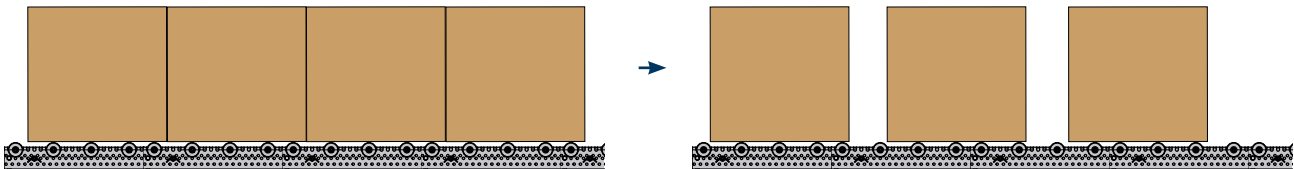
## Inleiding

### Drukloze accumulatiesystemen

Esch conveyor components drukloze systemen worden gebruikt in transportsystemen waar de goederen elkaar niet mogen raken.

Voordelen:

- Geen stuwdruk
- Makkelijke handeling wanneer de goederen van het systeem worden weggenomen.
- Meerdere secties worden met één motor aangedreven.
- Eenvoudige sturing door middel van intelligente bouwdelen.



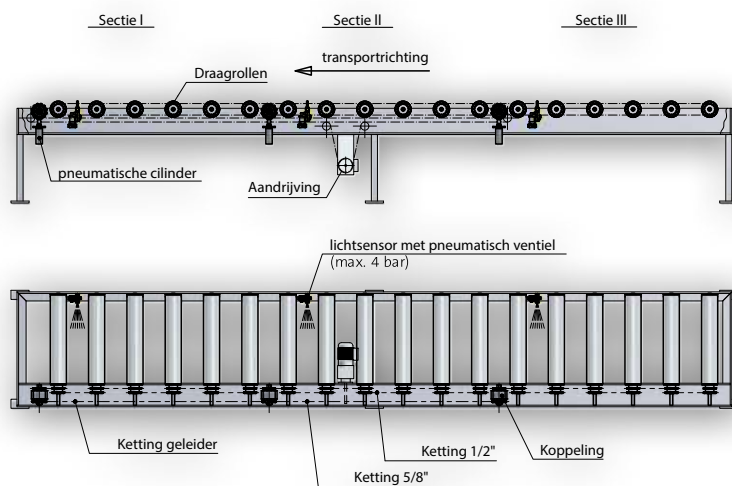
## Contactloos transporteren

Esch conveyor components biedt verschillende mogelijkheden om druklozesystemen in uw transportsysteem te integreren.

### Type 530 / 531

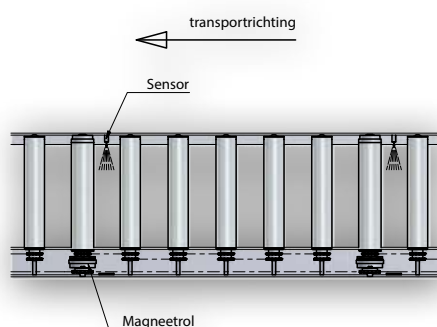
Type 530 / 531 zijn mechanische koppelingssystemen die aangedreven worden door één motor. Bij type 530 door een 5/8" tangentiële ketting en bij type 531 door een 1/2" tangentiële ketting.

Het systeem wordt aangestuurd door een elektro-pneumatische lichtsensor met geïntegreerde logica, waarbij de koppeling wordt gevolgd door een pneumatische cilinder. De cilinder stopt de koppeling indien nodig en schakelt de betreffende sectie uit.



### Type 536E

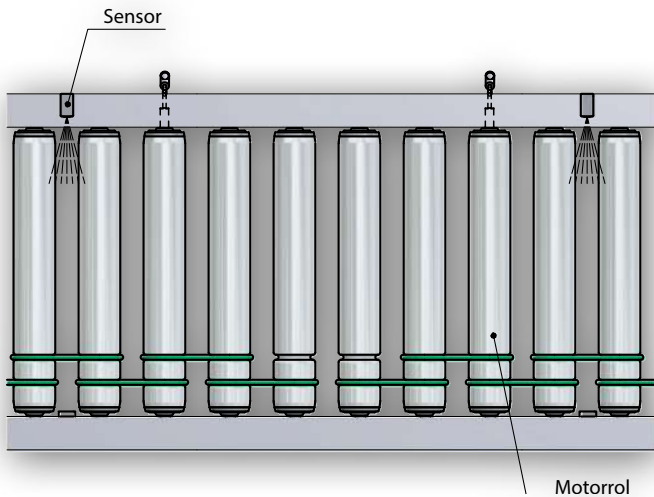
Bij dit type werken we met een elektromagnetisch koppelsysteem. Door middel van een motor aangedreven 5/8" ketting wordt het primaire kettingwiel van de koppeling bediend. De voortgang wordt door het Rollex Drive system onderbroken en schakelt de aandrijving van de gewenste sectie uit. Een magneetrem, die tegenover de aandrijving gemonteerd is, verhindert een nalooop van de transportband.



## Drukloze accumulatiesystemen

### Type 840-50

Bij dit type werken we met een 24 V DC motorrol, die met behulp van intelligente lichtrelais, de RMD-Card, het Rollex Drive System of andere aansturingen als aandrijfelement , voor een stuwdrukloos systeem gebruikt kan worden.



### Toebehoren

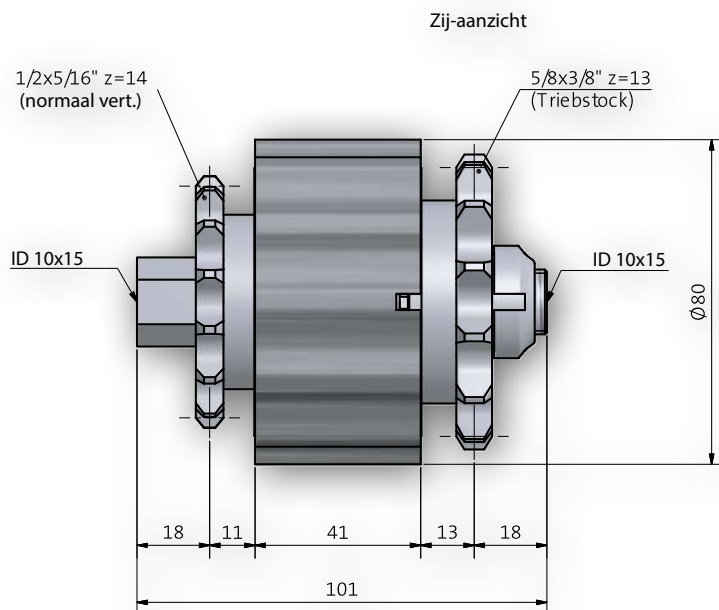
Als aanvulling biedt Esch conveyor components als aandrijfelementen ook de volgende artikelen aan:

- Elektro-pneumatische lichtsensor met geïntegreerde logica.
- Elektro-pneumatische lichtrelais met geïntegreerde logica en reflector.
- Rollex Drive system met geïntegreerde logica, lichtrelais en reflector.
- Pneumatische cilinder.

## Accumulatiekoppeling tot 10.000 N

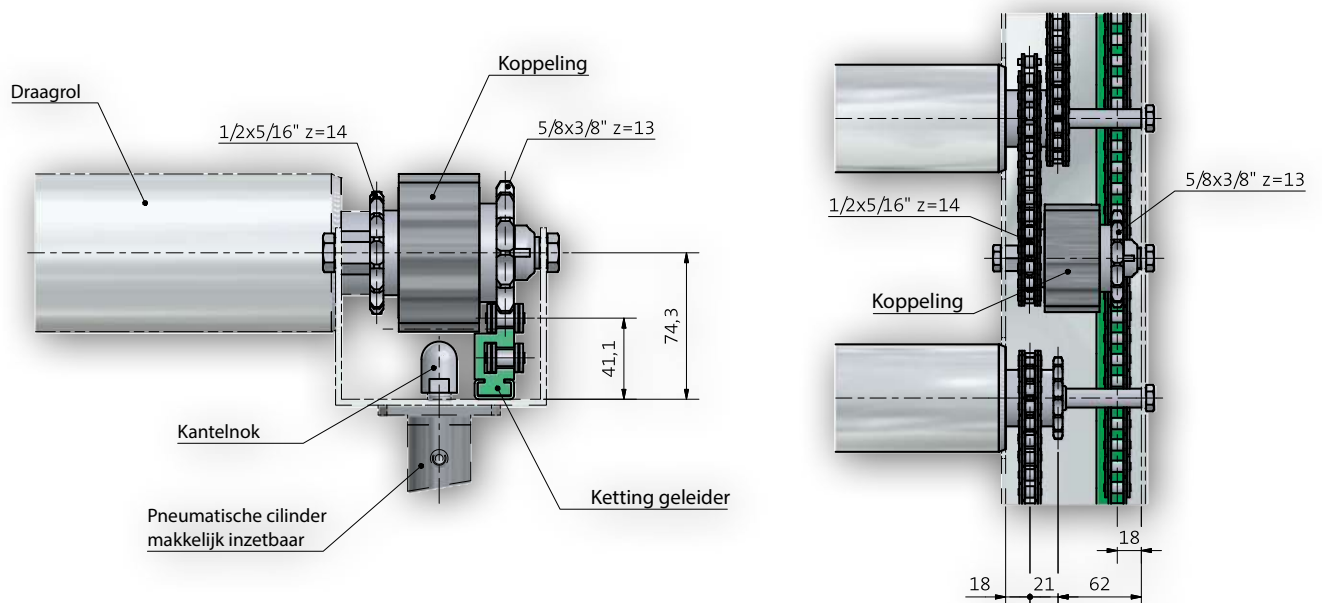
### Type 530

Het koppelsysteem type 530 wordt gebruikt voor het transporteren van goederen tot 10.000 N. De koppeling beschikt aan de ene kant over een kettingwiel  $5/8" \times 3/8" Z13$  met Triebstock vertanding voor een tangentiële aandrijving. Aan de andere kant bevindt zich een kettingwiel  $1/2" \times 5/16" Z14$  welke kracht uit de aan te drijven sectie haalt.



### Opmerkingen:

- Maximaal te transporteren gewicht: 10.000 N
- Maximale transportsnelheid: 0,2 m/s
- Houdt rekening met de breekbelasting van de  $5/8"$  ketting bij de constructie van de palletplaatsen
- Uitloop bij 10.000 N ligt bij circa 200 mm
- Niet te combineren met het Drive System circuitboard of RMD circuitboard.

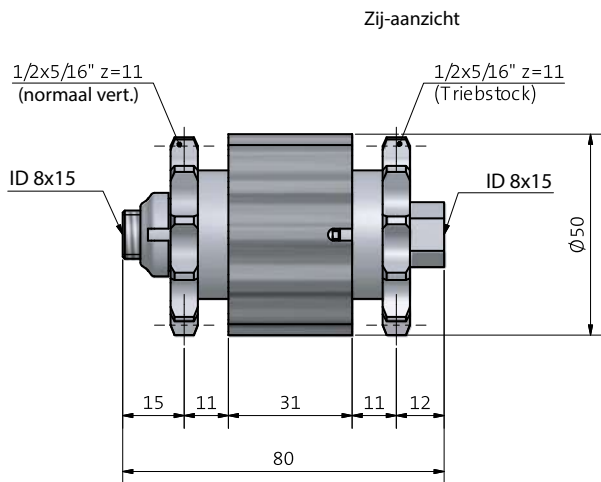




## Accumulatiekoppeling tot 1.200 N

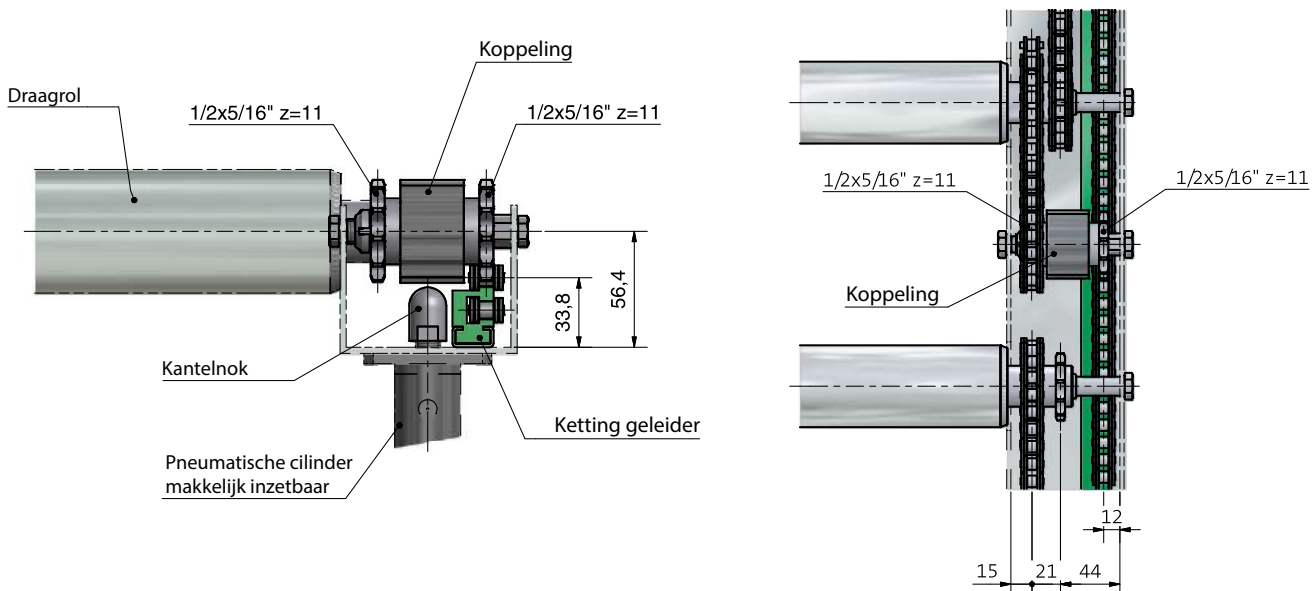
### Type 531

Het koppelsysteem type 531 wordt gebruikt voor het transporteren van goederen tot 1.200 N. De koppeling beschikt aan de ene zijde over een kettingwiel  $1/2" \times 5/16" z=11$  met Triebstock vertanding voor een tangentiële aandrijving. Aan de andere kant bevindt zich een kettingwiel  $1/2" \times 5/16" z=11$  welke kracht uit de aan te drijven sectie haalt.



### Opmerkingen:

- Maximaal te transporteren gewicht: 1.200 N
- Maximaal transportsnelheid: 0,3 m/s
- Houdt rekening met de breekbelasting van de  $1/2"$  ketting bij de constructie van de palletplaatsen
- Uitloop bij 1.200 N ligt bij ca. 100 mm
- Niet te combineren met het Drive System circuitboard of RMD circuitboard.

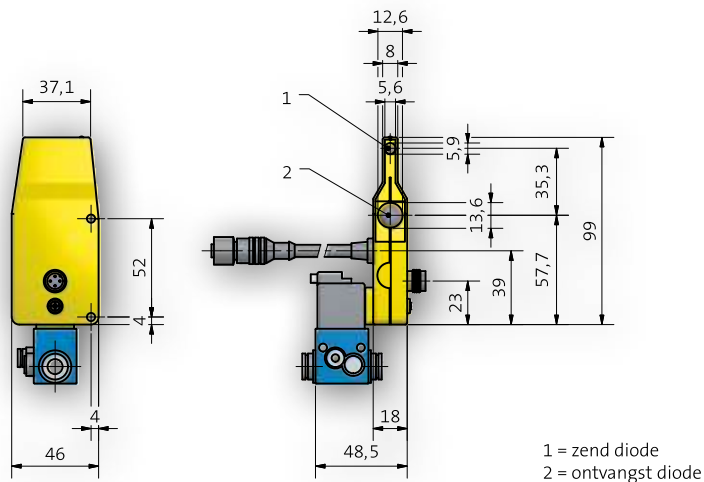


# Lichtsensoren / lichtsensor met ingebouwde logica

## Toebehoren voor type 530 / 531

### Type 530 – lichtsensor

Reflexsensor voor rollenbaan



- Ingebouwde logica
- Elektronische achtergrond onderdrukking
- Instelbaar bereik
- Volledig ingegoten

Optische gegevens	
Bereik	550 mm
Instelbereik min.	220...270 mm
Instelbereik mid.	320...400 mm
Instelbereik Maximale	550...630 mm
Schakel-Hysterese	<15%
Lichtbron	Infrarood
Golflengte	880 nm
Levensduur (Tu=25 °C)	10.000 h
Maximaal omgevingslicht	10.000 Lux
Openingshoek	5 °

Mechanische gegevens	
Behuizing	Kunststof
Volledig ingegoten	Ja
IP classificatie	IP65
Bevestiging	M12x1
Kabellengte	88 cm

Electrische gegevens	
Voedingsspanning	18...30 VDC
Stroomverbruik (Ub = 24V)	< 30 mA
Schakelfrequentie	100 Hz
Aanspreektijd	5 ms
Temperatuur verloop	< 10%
Gebruikstemperatuur	-15...50 °C
Schakelingen	1
Schakelspanningsval	< 0.8 V
PNP schakelstroom	200 mA
Kortsluitbeveiliging	Ja
Polariteitbeveiliging	Ja
Overbelastingbeveiliging	Ja
Logica	Ja
Vrijgave Sectie	Ja
Ventielcontrole	Ja

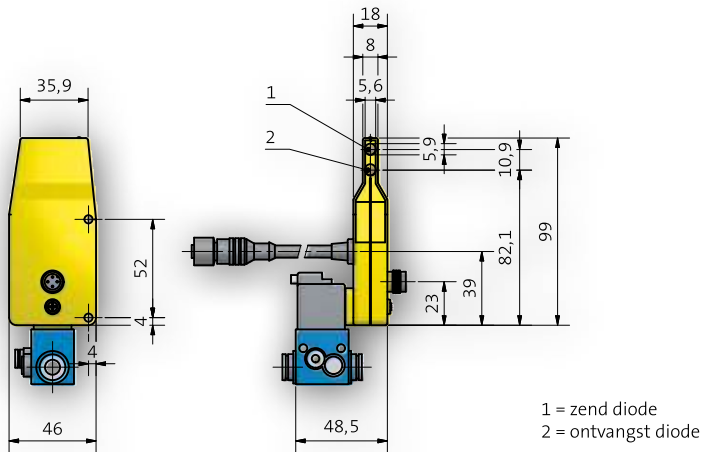
Pneumatisch magneetventiel	
Ventielnummer	K04
Voorspanning ventiel	19,2...28,8 V
Stroomverbruik ventiel	86 mA
Bedrijfsdruk	0.5...7 bar
Nominale breedte	0,8 mm
Nominale flow rate 1 -> 2	20 NI/min
Nominale flow rate 2 -> 3	100 NI/min
Toevoerslang	2x 8x1
Bedrijfsslang	4x1
Contact	NC

# Lichtsensoren / lichtsensor met ingebouwde logica

## Toebehoren voor type 530 / 531

### Type 530 – lichtsensor

Reflexsensor voor rollenbaan



- Ingebouwde logica
- Herkenning van hoogglans en diepzwarte producten
- Groot bereik
- Volledig ingegoten

Optische gegevens	
Bereik	6500 mm
Referentie reflector	RQ100BA
Instelbereik min.	100
Schakel-Hysterese	<15%
Lichtbron	Rood licht
Polarisatie filter	Ja
Levensduur (Tu=25 °C)	10.000 h
Maximale omgevingslicht	10.000 Lux
Openingshoek	5 °

Mechanische gegevens	
Behuizing	Kunststof
Volledig ingegoten	Ja
IP classificatie	IP65
Bevestiging	M12x1
Kabellengte	88 cm

Electrische gegevens	
Voedingsspanning	18...30 VDC
Stroomverbruik (Ub = 24V)	< 25 mA
Schakelfrequentie	100 Hz
Bedrijfsdruk	0,5...7 bar
Temperatuur verloop	< 10%
Gebruikstemperatuur	-15...50 °C
Schakelingen	1
Schakelspanningsval	< 0,8V
PNP schakelstroom	200 mA
Kortsluitbeveiliging	Ja
Polariteitbeveiliging	Ja
Overbelastingbeveiliging	Ja
Logica	Ja
Vrijgave sectie	Ja
Ventielcontrole	Ja

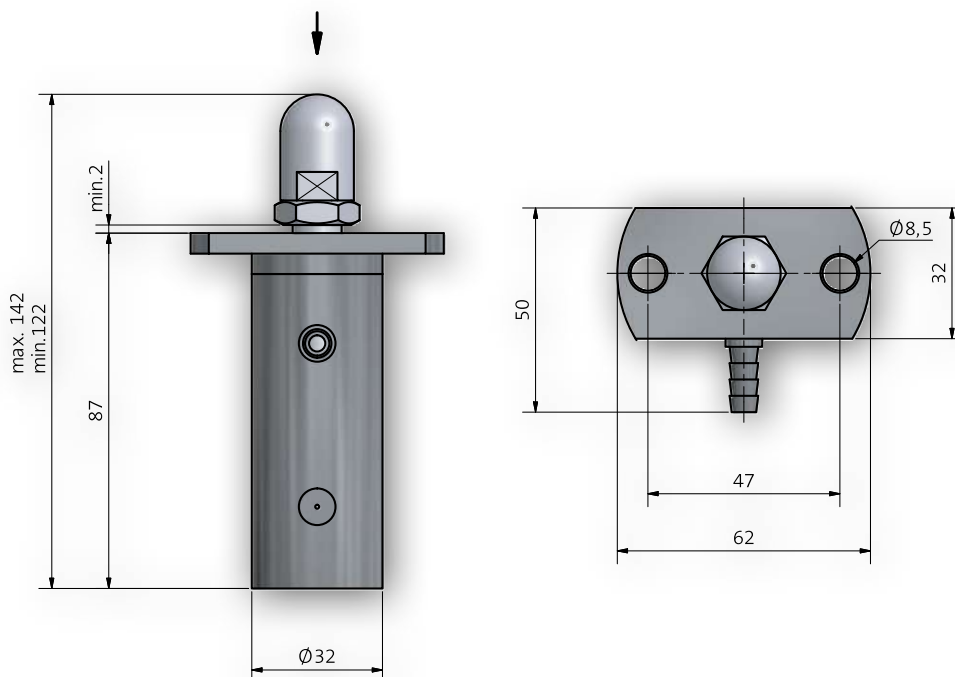
Pneumatisch magneetventiel	
Ventielnummer	K04
Voorspanning ventiel	19,2...28,8 V
Stroomverbruik ventiel	86 mA
Bedrijfsdruk	0,5...7 bar
Nominale breedte	0,8 mm
Nominale flow rate 1 -> 2	20 NI/min
Nominale flow rate 2 -> 3	100 NI/min
Toevoerslang	2x 8x1
Bedrijfs slang	4x1
Schakelstand	NC

# Pneumatische cilinder

## Toebehoren voor type 530 / 531

### Type 530 Z / 531 Z

Pneumatische cilinder met schakelnok



### Gegevens

Materiaal	Zwart kunststof
Zuigerstang	Schakelnok uit RVS
Aansluiting	Kunststof slang (aansluiting aan de lichtsensor over een verloopstuk van inwendig 6 mm naar 4 mm.)
Kogel	20 mm
Maximale druk	4 bar

### Werking

Rustpositie met luchttoevoer:

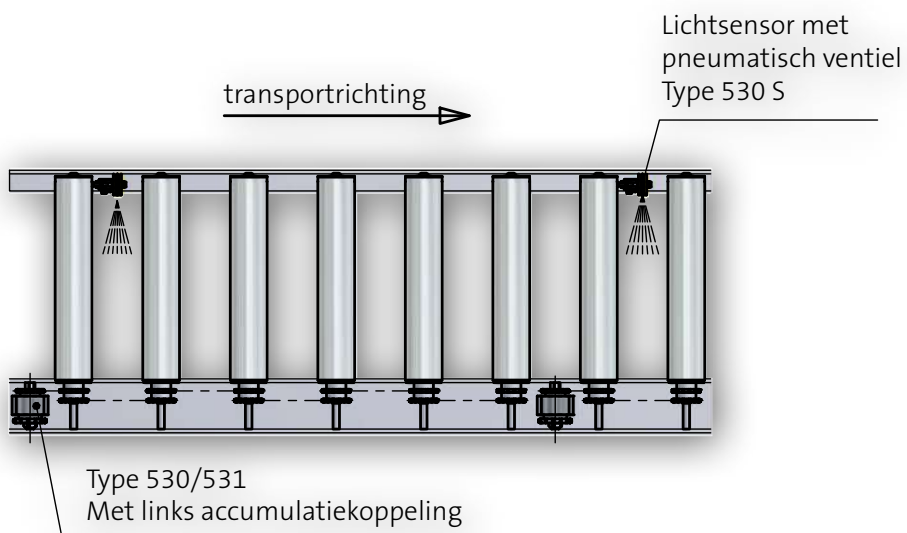
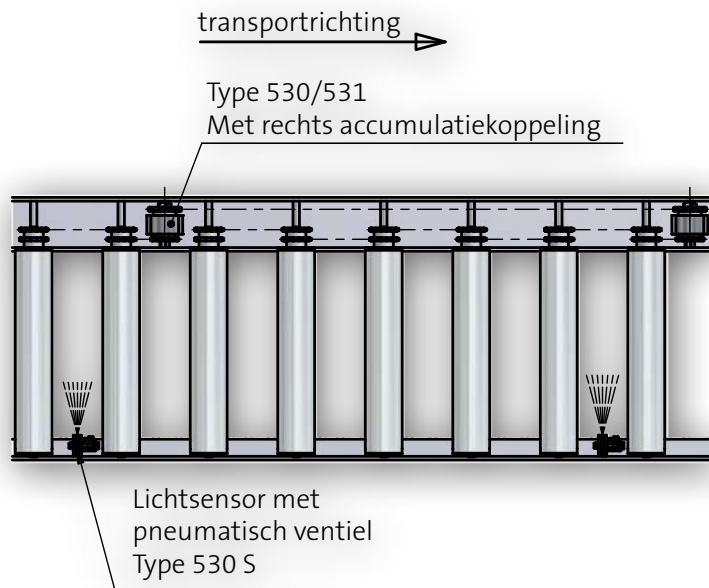
- Cilinderstang is uitgeduwd
- Accumulatiekoppeling is uitgeschakeld
- Accumulatiesectie staat stil

zonder luchttoevoer:

- Cilinderslang is ingetrokken
- Accumulatie koppeling is ingeschakeld
- Accumulatiesectie loopt

## Pneumatische cilinder

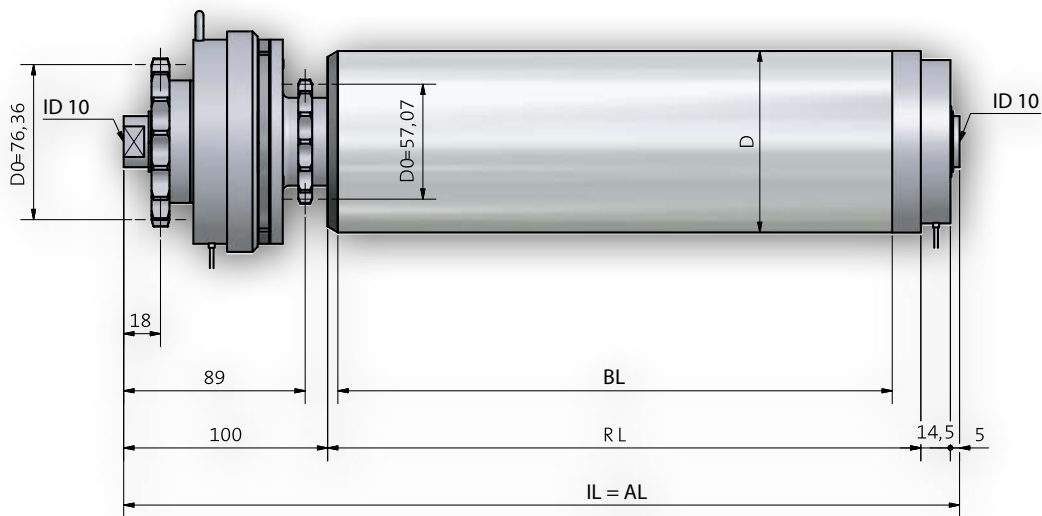
### Ontwerp aanwijzingen



## Elektromagnetische accumulatiekoppeling

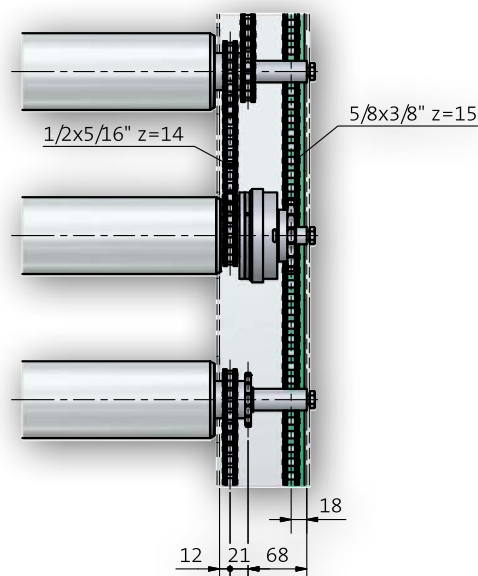
### Type 536E

Dit magnetische accumulatiesysteem is toepasbaar voor transport van goederen tot 10.000 N. De koppeling heeft aan de ene zijde een kettingwiel  $5/8" \times 3/8" z=15$  en aan de andere zijde een kettingwiel  $1/2" \times 5/16" z=14$ . Het  $5/8" z=15$  kettingwiel heeft een Triebstockvertanding voor een tangentele aandrijving. Het  $1/2" z=14$  kettingwiel zorgt voor de aandrijving van de accumulatie sectie .



Het magnetische systeem type 536E kan met het circuitboard van het Rollex Drive Systeem ingezet worden.

Bestelvarianten		A...ID...
As Ø	IL=	
25	RL+	120



## Drukloze accumulatiesystemen

### Type 536E

#### Koppelingselement

Lagering  
Maximale belasting  
Gebruikstemperatuur  
Nominale spanning  
Nominaal vermogen  
  
Startkoppel  
Nominale stroom  
  
Spanning  
  
Isolatieklasse  
Instructies  
Maximale transportsnelheid

#### Elektromagnetische koppeling 24 VDC

Precisie kogellagers volgens DIN 625  
2.000 N (afhankelijk van de limieten van de buis en as)  
-5 ° tot +40 °C  
24 VDC +/- 10%  
Aandrijfkoppeling 48 W  
Remmagneet 24 W  
  
40 Nm  
Aandrijfkoppeling 2,02 A  
Remmagneet 1,02 A  
  
24 - 27 VDC  
3,04 A  
  
B  
Olie en vet vermijden op de aandrijfoppervlakten.  
0,3 m/s

### Bestelvoorbeeld

**Type** 536E/536B-88.9x2.9 ST A 25 ID 10x15 SW 15x10 IL 995mm

Type aandrijving .....  
Type rem .....  
buisdiameter en wanddikte .....  
Buismateriaal .....  
Asdiameter .....  
Aseindebewerking .....  
Inbouw lengte (IL) .....

## Elektronische module voor contactloos transporteren

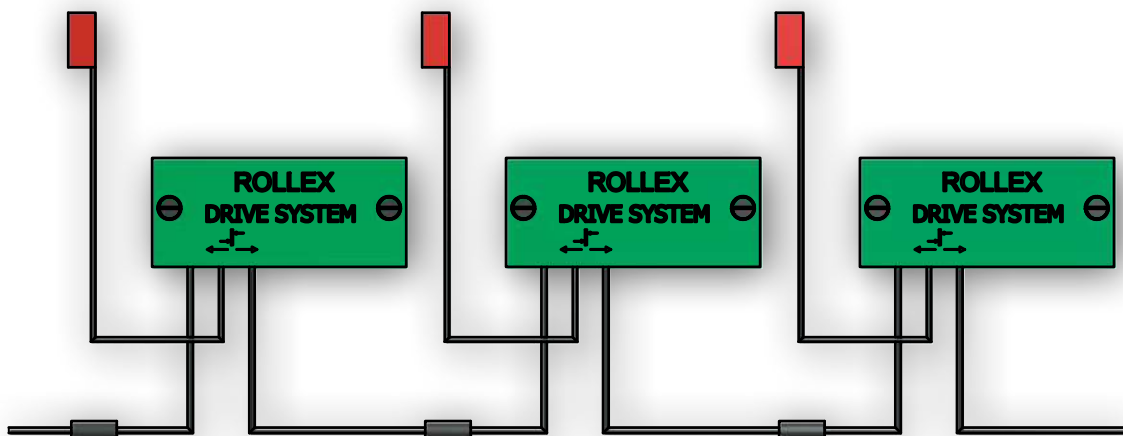
### Toebehoren type 536E

#### Drive system

Het Rollex Drive system vereenvoudigt de inzet van een stuwdrukloos systeem. Complexe systemen kunnen eenvoudig en tegen lage kosten worden geïnstalleerd en door de combinatie van het Drive system (montage kits) met losse componenten in bedrijf worden genomen.

Het stuwdrukloze circuit heeft geïntegreerde logica. Deze logica is in staat om met andere accumulatiesecties te communiceren en regelt zo de optimale goederenstroom. De aandrijving wordt alleen ingeschakeld wanneer goederen de lichtsensor van de sectie passeren. Na het passeren schakelt de aandrijving automatisch uit.

Op deze manier worden lange conveyor systemen verdeeld in, op zichzelf, in- en uitschakelbare, secties.



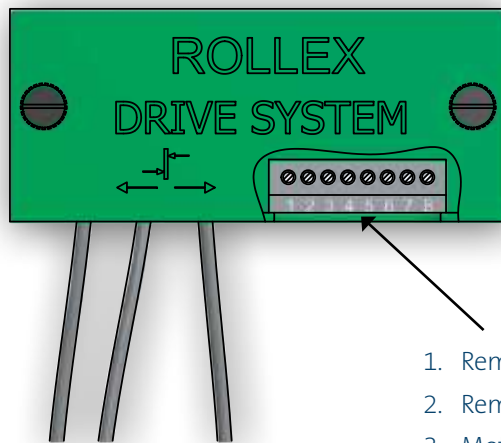


## Elektronische module voor contactloos transporteren

### Toebehoren type 536E

#### Drive system

De stuurkaarten (circuitboards) worden aangesloten op de respectievelijke voor- en na- geschakelde secties door middel van een M8 stekker. De voeding kan apart worden aangesloten indien de voeding via de stuurkaarten loopt.



1. Rem +
2. Rem -
3. Motor / koppeling +
4. Motor / koppeling -
5. Voeding 24VDC +
6. Voeding 24VDC +
7. Voeding 24VDC -
8. Voeding 24VDC -

Het Rollex Drive system kan in combinatie met motorrol type 840-50 of type 536E toegepast worden.

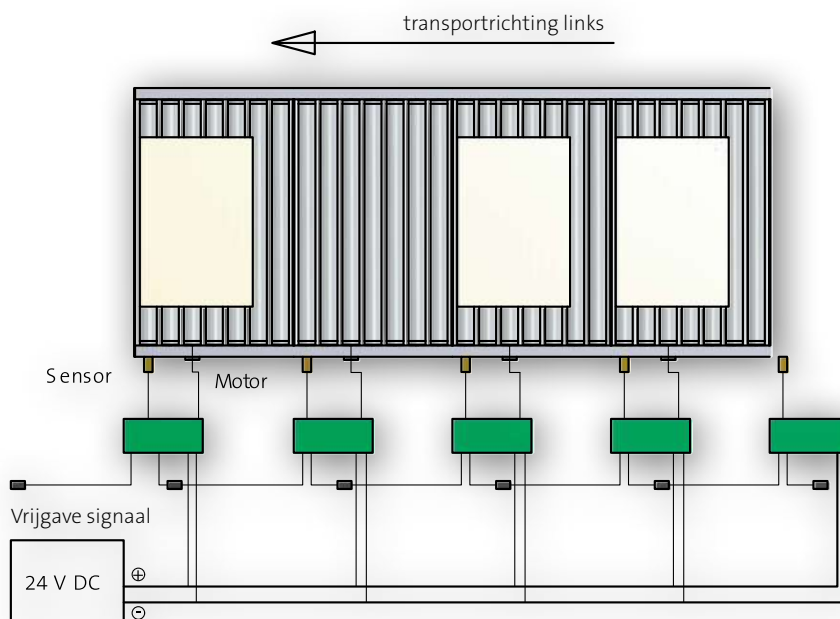
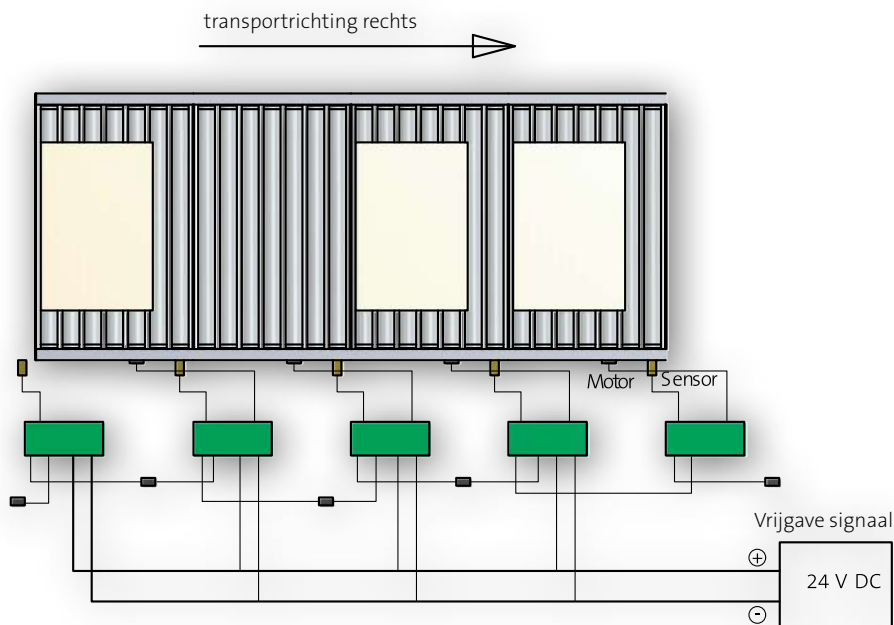
#### Technische gegevens

Voeding	24 VDC		
Gebruikstemperatuur	-5 °C tot +40 °C		
Zekering	3,15 A		
Stroombegrenzer	Motor/koppeling	startstroom	2,02 A
		nominale stroom	2,02 A
	Rem	startstroom	1,8 A / 200ms
		continue stroom	1,2 A

# Elektronische module voor contactloos transporteren

Toebehoren type 536E

Drive system – basisconstructie afhankelijk van transportrichting



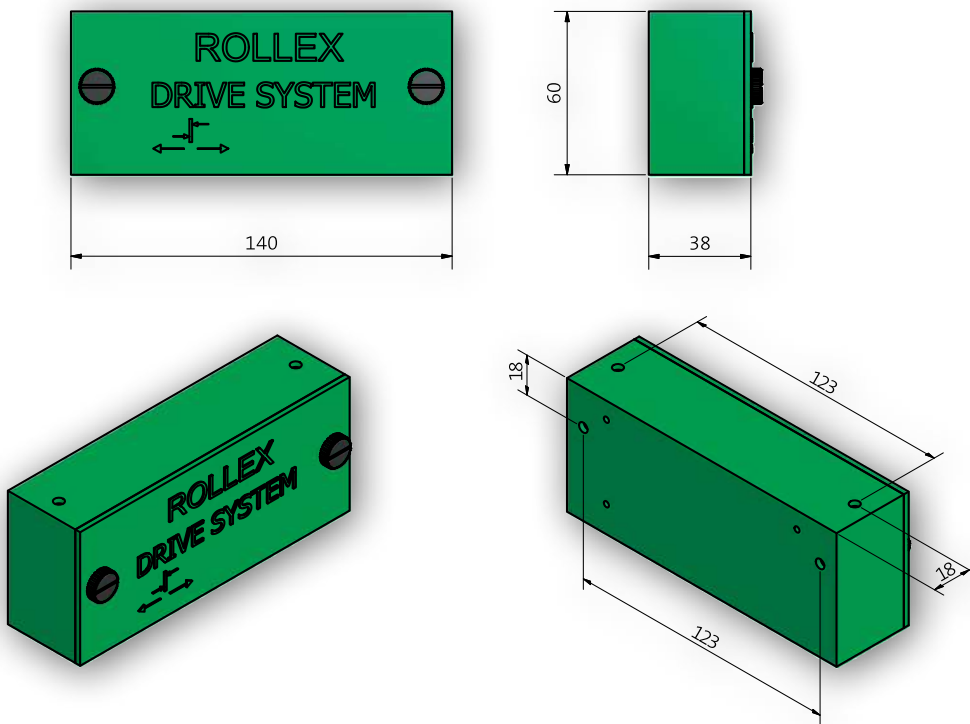
# Electronische module voor contactloos transporteren

## Toebehoren type 536E

### Drive system – Installatie instructies

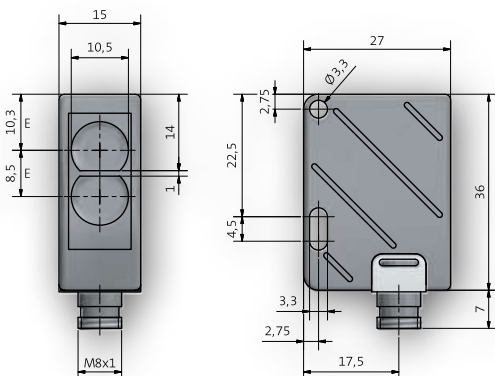
Het Rollex Drive system wordt beschermd door een kunststofbehuizing.

Deze behuizing kan door middel van M4 schroeven aan het frame worden bevestigd.

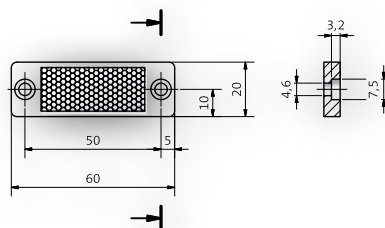


- ← = Aansluiting volgende sectie
- ← = Aansluiting lichtsensor
- = Aansluiting vorige sectie

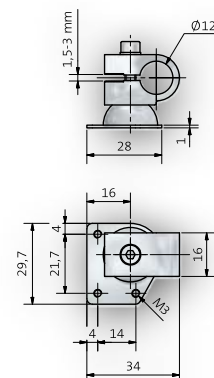
Lichtsensor



Reflector



Houder lichtsensor



## Rollex Multi-Drive-Card (RMD-Card) voor type 840-50

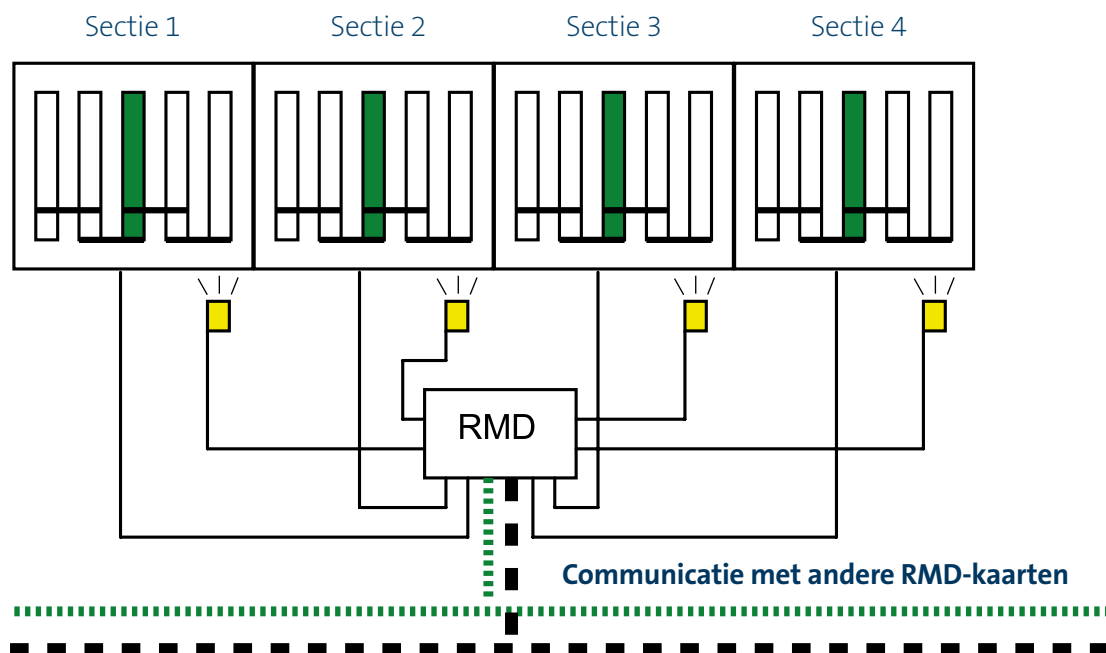
De **Rollex Multi-Drive-Card (RMD-Card)** vereenvoudigt het gebruik van drukloze systemen. Met deze systemen worden goederen contactloos getransporteerd. De goederen raken elkaar niet aan op het traject.

Door het simpel combineren van enkele componenten met de RDM-Card kunnen complexe systemen eenvoudig en tegen lage kosten worden geïnstalleerd.

Door de RMD-Card kunnen grote systemen gemaakt worden. Meerdere kaarten kunnen in serie worden geplaatst.

De kaart heeft geïntegreerde logica wat het in staat stelt om met andere secties te communiceren en zo de flow te regelen van de producten. De aandrijving is alleen actief wanneer de goederen de lichtsensor passeren. Wanneer de goederen gepasseerd zijn, dan stopt de aandrijving automatisch.

De RMD-Card bevat alle intelligente functies die nodig zijn voor een contactloos transport.



### 24VDC

- Tot 4 (24VDC motorrol type 840) connecties per kaart.
- Tot 4 (lichtsensoren) connecties per kaart.
- Aanpassing van snelheid en richting.
- Interface module voor gestandaardiseerde BUS-systemen.

## Funcities RMD-Card

### Contactloze besturing

De **Rollex Multi-Drive-Card (RMD-Card)** kan tot 4 motoren aansturen en transporteert de goederen contactloos binnen 4 secties. De besturing is zo opgebouwd dat er optioneel 1 tot 4 motoren geregeld kunnen worden.

### Modulaire opbouw

De RMD-Card is modulair opgebouwd en kan optioneel door de gebruiker worden uitgebreid. Dit betekent dat meerdere RMD-kaarten gekoppeld kunnen worden en dat zij met elkaar kunnen communiceren. Zo is een kosteneffectieve constructie voor contactloos transporteren van goederen mogelijk.

De detectie van de goederen gebeurt door middel van foto-elektrische sensoren. Een aanpassing van de schakeluitgang is niet nodig, omdat gestandaardiseerde PNP en NPN uitgangen kunnen worden gebruikt. De transportrichting kan via een gemeenschappelijk signaal worden geregeld. De richting van de logica wisselt dan automatisch mee. De draairichting kan ook vooraf door een draaischakelaar worden vastgelegd.

Na de initialisatie loopt de aandrijving 3 seconden na om goederen, die zich eventueel tussen de sensoren bevinden, te transporteren. Op deze manier kan, bij de start van het systeem, de RMD-Card signaleren of een sectie bezet is of niet. Staan er goederen binnen het bereik van een lichtsensoren dan wordt deze sectie niet aangestuurd. Wanneer er goederen worden geplaatst op een willekeurige sectie van de conveyer start de sectie met transporteren (geen normale start).

### Block protection

De motor is uitgerust met een "runtime" bewakingsysteem (block protection). De uitschakeltijd is ongeveer 10 seconden. Wanneer een motor wordt uitgeschakeld door dit systeem, is deze geblokkeerd om de sensor van de sectie vrij te geven.

De melding van een storing (stroombegrenzing of onderspanning) die door de motor zelf is gegenereerd, wordt door middel van een verzamelmelding potentiaal vastgesteld. Aansturing via een genormeed BUS-systeem (bijvoorbeeld Profibus) is optioneel mogelijk.

### Hoge snelheid data-uitwisseling

De RMD-Card maakt gebruik van een microcontroller, die noodzakelijk is voor de werking van de logica. Gelijktijdig levert de microcontroller alle informatie aan een BUS-systeem via de RS-485-interface. Het voordeel van de RS-485-interface is de hoge snelheid van de datauitwisseling, ook wanneer een lange kabellengte wordt gebruikt.

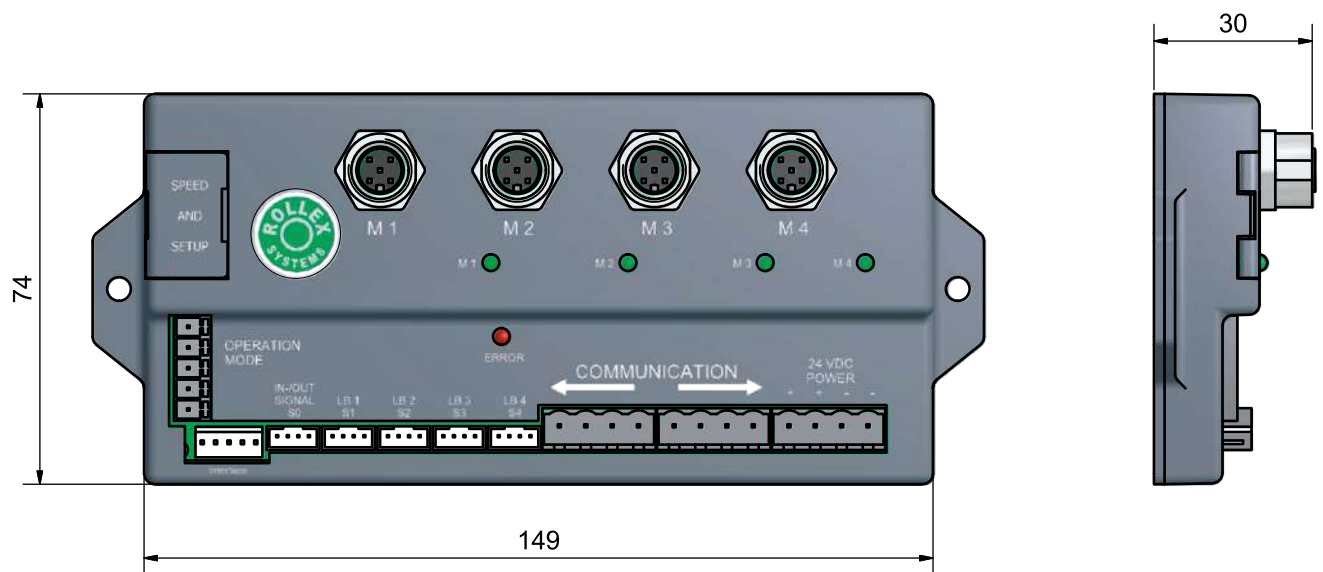
De informatie wordt vervolgens opgeslagen en uitgelezen door een externe processor (interface-adaptor). De gegevens kunnen dan via een RJ45-interface opgeroepen worden. Het is dus mogelijk om via protocolomzetters verschillende BUS-protocollen te verwerken. Er kan bijvoorbeeld als "master" een SPS-sturing gebruikt worden.

Alle motoren en sensoren kunnen worden gevisualiseerd.

## Technische gegevens

### Rollex Multi-Drive-Card

<b>Afmetingen:</b>	Breedte	= 149 mm (exclusief bevestigingspunten)
	Hoogte	= 74 mm
	Diepte	= 30 mm (inclusief bushoogte)
		= 67 mm (inclusief stekker M12)



Spanningsbereik:	20... 28VDC	<b>Motorrol 840-50:</b>	
Stroomverbruik zonder motoren:	0,1A	Nominale spanning:	24 VDC
Stroomverbruik met twee motoren:	5A	Spanningsbereik:	18... 28 VDC
Stroomverbruik met drie motoren:	7,5A	Nominaal vermogen:	40 W
Stroomverbruik met vier motoren:	10A	Nominale stroom:	2,5 A
Beschermingsklasse:	IP20	Nominale stroom (onbelast):	0,3 A
Omgevingstemperatuur:	-5 ° tot 40 °C	Startstroom (onbelast):	0,5 A
Aanbevolen kabeldoorsnede:	1,5 mm	Nominaal toerental:	2.400 rpm

**Rollex Multi-Drive-Card (RMD-Card)** kan alleen met de motorrol 840-50 ingezet worden.

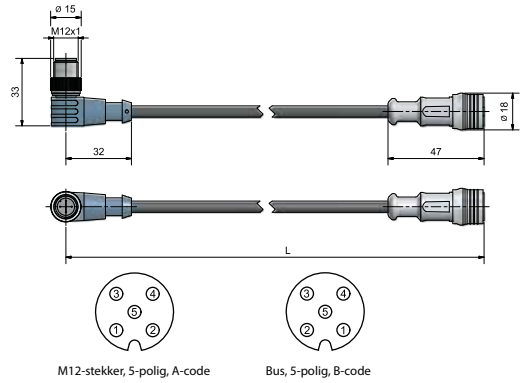
## Optionele toebehoren

### Verlengkabel RMD-Card naar motor 800 mm

M12 Push-Pull-koppeling 5-polig – M12 mannelijke draad

### Verlengkabel RMD-Card naar motor 1.600 mm

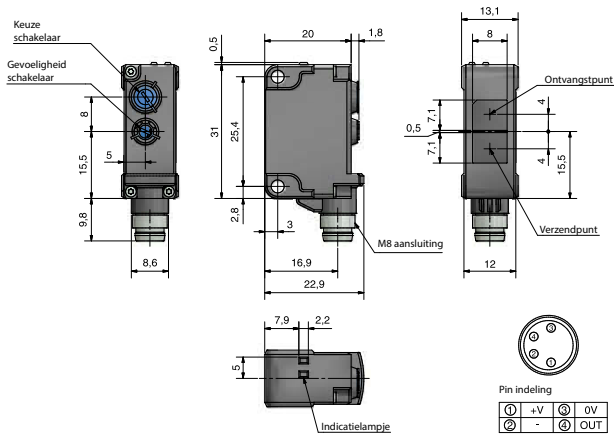
M12 Push-Pull-koppeling 5-polig – M12 mannelijke draad



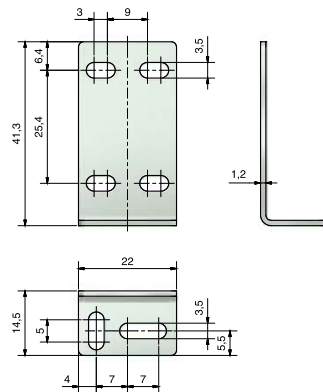
### Lichtsensoren

Foto-elektrische sensor met M8 stekker, 4-polig. Instelbaar door middel van rode LED.

Gepolariseerde optische reflectie (geen problemen bij metalen objecten)



### Montage beugel

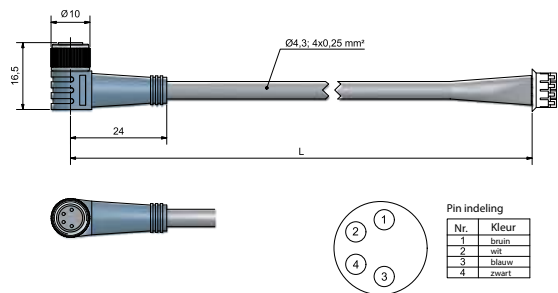


### Verlengkabel RMD-Card naar lichtsensor 2.000 mm

Bus M8 – 4-polig 90° plug – JST bus

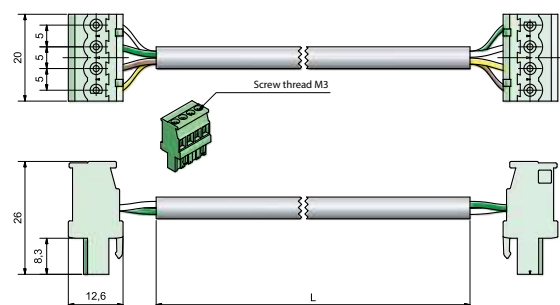
### Verlengkabel RMD-Card naar lichtsensor 1.000 mm

Bus M8 – 4-polig 90° plug – JST bus



### Communicatiekabel (lengte vrij te bepalen)

Beide zijden voorzien van een 4-polige stekker





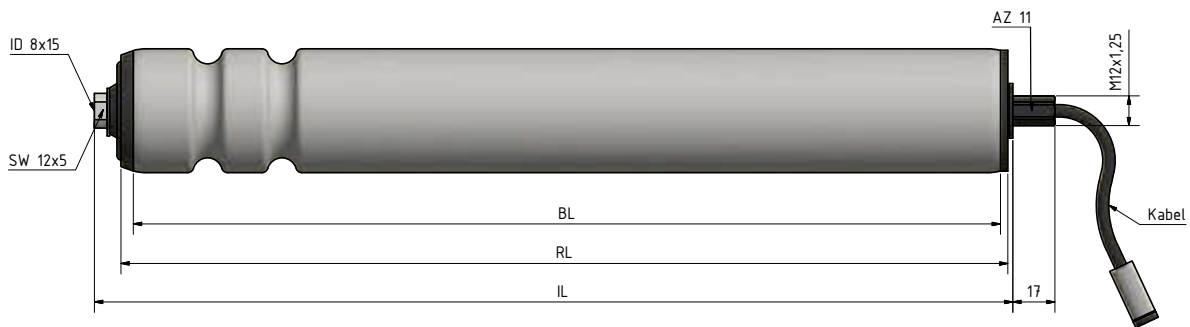


# Motorrollen

Type	Omschrijving	Bladzijde
840-50	Motorrol 24VDC	218
850-89	Motorrol / Trommelmotor	222



## Motorrol 840-50

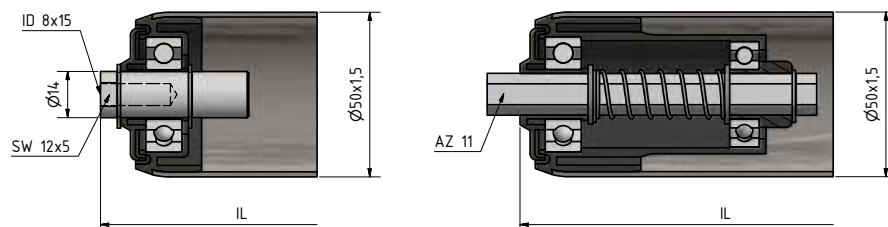


Uitvoering	Versnellingsratio	Snelheid m/s	Koppel Nm	Toerental
I	26,67:1	0,20 - 0,48	1,8	2.000 - 4.800
II	12,65:1	0,51 - 0,77	0,9	1.500 - 3.700
III	7,51:1	0,76 - 1,30	0,6	1.500 - 3.700

### Mogelijke uitvoeringen voor de tegenlagering

Buisdiameter	AZ11	A 14
50 x 1,5	302 / 306 / 307	302 / 306 / 307

### Asuitvoeringen



## Motorrol 840-50

### Aandrijving

Lagering  
Maximale belasting  
Gebruikstemperatuur  
Minimale inbouwlengthe (IL)

Motoraansluiting  
Nominale spanning  
Spanningsbereik  
Nominaal vermogen  
Nominale stroom  
Nominale stroom (neutraal)  
Startstroom (neutraal)

### 24 V DC Motor brushless

Groefkogellager (6202 serie) DIN 625 standaard 6202 2RS.  
500 N (afhankelijk van de belasting van de buis en as).  
-5 ° tot +40 °C  
840/302: 320 mm  
840/302: 375 mm (verende as)  
840/420: 405 mm  
840/423: 370 mm  
Uitwendige draad M12x1,25 met zeskantmoer ZK11.  
24 VDC  
18 - 28 VDC  
40 W  
2,5 A  
0,1 - 0,4 A  
0,5 A

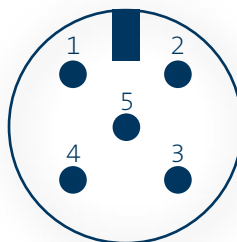
### Beveiligingsfuncties

Over- en onderspanning  
Thermische beveiliging  
Overstroom  
Blokking

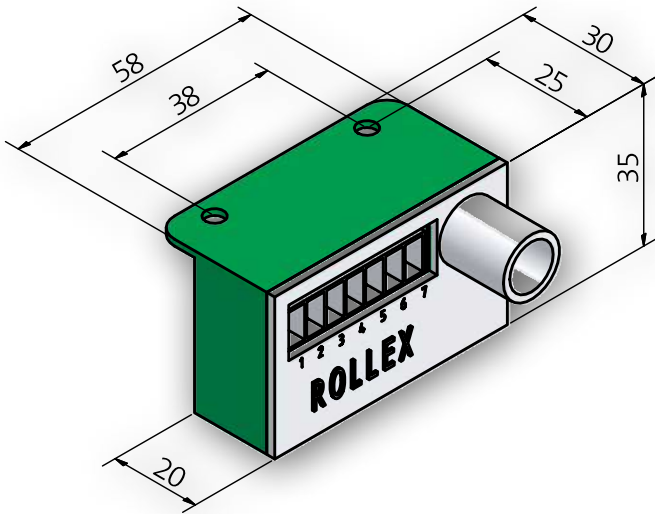
Aandrijving schakelt uit bij < 17,5V en > 30,5 V  
Aandrijving schakelt uit bij een temperatuur > 100 °C  
Aandrijving schakelt uit bij > 5 A  
Bij een plotselinge blokkering schakelt de aandrijving uit en start weer na circa 3 seconden.

### Pinspecificaties stekker

1-24 VDC  
2-Draairichting  
3-GND (massa)  
4-Fout  
5-Toerental



## Motorrol 840-50



### Aansluitingen

- 1 – Foutuitgang –
- 2 – Foutuitgang +
- 3 – GND (voor ingang draairichting en start)
- 4 – Ingang draairichting
- 5 – Ingang start
- 6 – Bedrijfsspanning GND
- 7 – Bedrijfsspanning +24 VDC

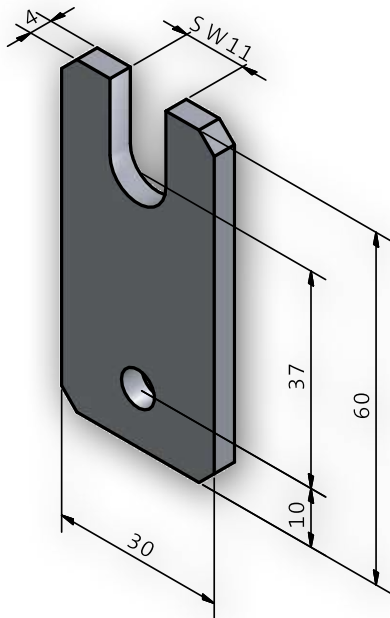
De snelheid alsmede de draairichting wordt door de draaischakelaar onder op het circuitboard geregeld.

### De volgende instellingen zijn mogelijk:

Schakelstand	Snelheid (m/s)			Richting
	7,51:1	12,65:1	26,67:1	
0	1,30	0,77	0,48	Linksdraaiend
1	1,19	0,71	0,44	
2	1,08	0,64	0,40	
3	0,97	0,58	0,36	
4	0,87	0,51	0,32	
5	0,76	0,45	0,28	
6	0,65	0,39	0,24	
7	0,54	0,32	0,20	Rechtsdraaiend
8	1,30	0,77	0,48	
9	1,19	0,71	0,44	
A	1,08	0,64	0,40	
B	0,97	0,58	0,36	
C	0,87	0,51	0,32	
D	0,76	0,45	0,28	
E	0,65	0,39	0,24	
F	0,54	0,32	0,20	

## Motorrol 840-50

Voor bevestiging van de motorrol wordt een montageplaat meegeleverd



### Toebehoren

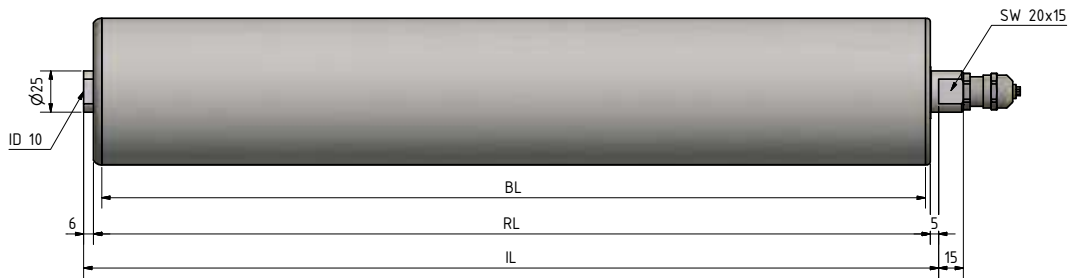
De kabel kan verlengd worden met optionele verlengkabels:

- verlengsnoer 0,8 m
- verlengsnoer 1,6 m

### Bestelvoorbeeld

<b>Type</b>	<b>840V1/302 RS - 50x1,5 STV A14 ID 8x15 SW 12x15 IL=700 mm</b>
Type aandrijving .....	
Type tegenlager/aandrijving .....	
Afdichting kogellager .....	
Buisdiameter en wanddikte .....	
Buismateriaal .....	
Asdiameter .....	
Aseindebewerking .....	
Inbouwlengte (IL) .....	

## Motorrol 850-89

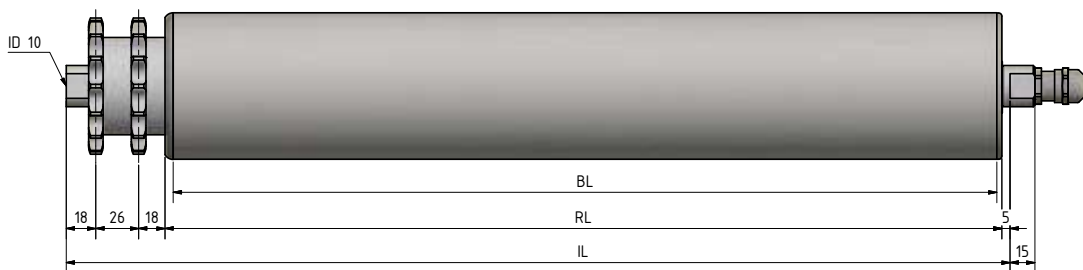


Uitvoering	Vermogen in kW	Spanning in V	Nominale stroom in A	Frequentie in Hz	Snelheid in m/s	Nominaal koppel in Nm	Startkoppel in Nm
I / i=70:1	0,12	230/400	0,66/0,38	50	0,18	29	94
II / i=40:1	0,12	230/400	0,66/0,38	50	0,32	17	54

### Mogelijke uitvoeringen voor de tegenlagering

buisdiameter	A20	A25
88,9 x 2,9	402ST / 502 / 510 / 512 / 534	402ST / 510 / 512 / 534

### Asuitvoeringen



## Motorrol 850-89

### Aandrijving

Lagering  
Maximale belasting  
Maximale te transporteren gewicht

### 3-fase inductiemotor

Groefkogellager (Serie 6005, 6204, 6205 Serie) DIN 625.  
2.000 N (afhankelijk van de limieten van de buis en as).  
V1 (70:1) 15.000 N  
(afhankelijk van de constructie van de conveyor en te transporteren materiaal).<sup>1</sup>  
V2 (40:1) 10.000 N  
(afhankelijk van de constructie van de conveyor en te transporteren materiaal).<sup>2</sup>  
0 ° tot +40 °C  
Type 402ST: 520 mm  
Type 510: 580 mm  
Asdiameter 25 mm met SW20x15  
3x230 V / 400 V AC  
850V1: 650 N  
850V2: 400 N  
0,12 kW  
0,66 / 0,38 A  
0,36 / 0,21 A  
50 Hz  
2700 rpm  
2  
F<sup>3</sup>  
IP 52  
Wanneer de trommelmotor aan een enkelfase omvormer voor 230 V aangesloten wordt, moet de motorspanning ook 230V zijn.

<sup>1</sup> bij 7 starts per minuut (last 7s, pauze 1,5s)

<sup>2</sup> bij 6 starts per minuut (last 5s, pauze 5s)

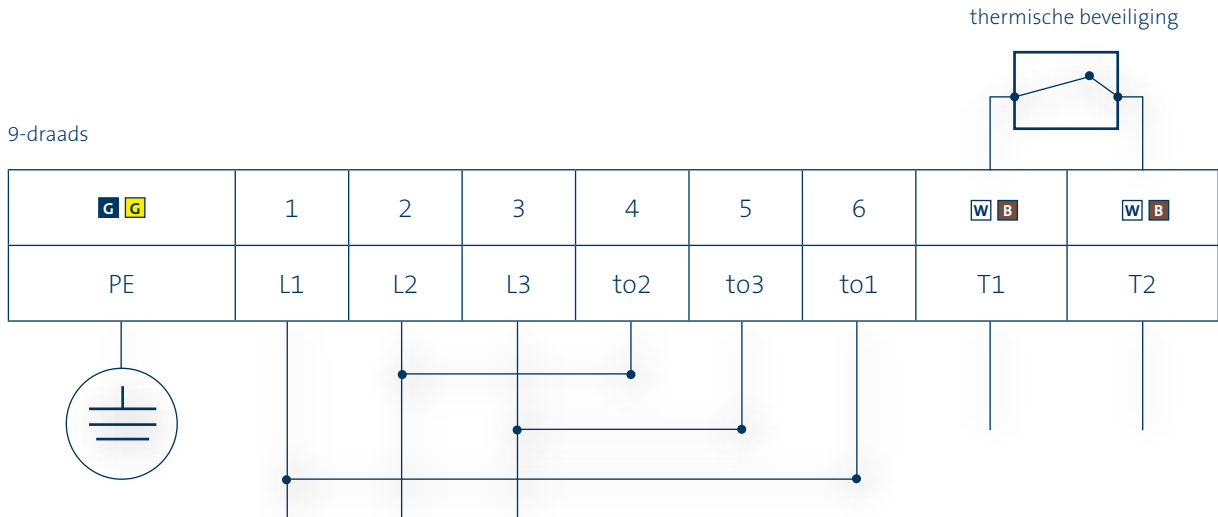
<sup>3</sup> Thermisch beveiligd



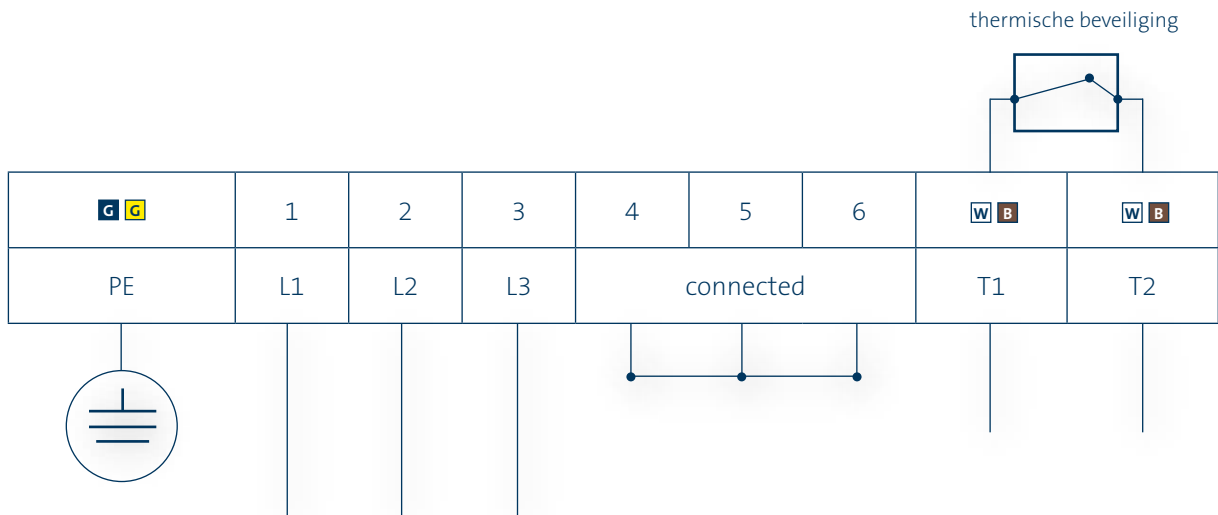
# Motorrol 850-89

De motorrol wordt volgens onderstaand schema aangesloten:

## Driehoekschakeling

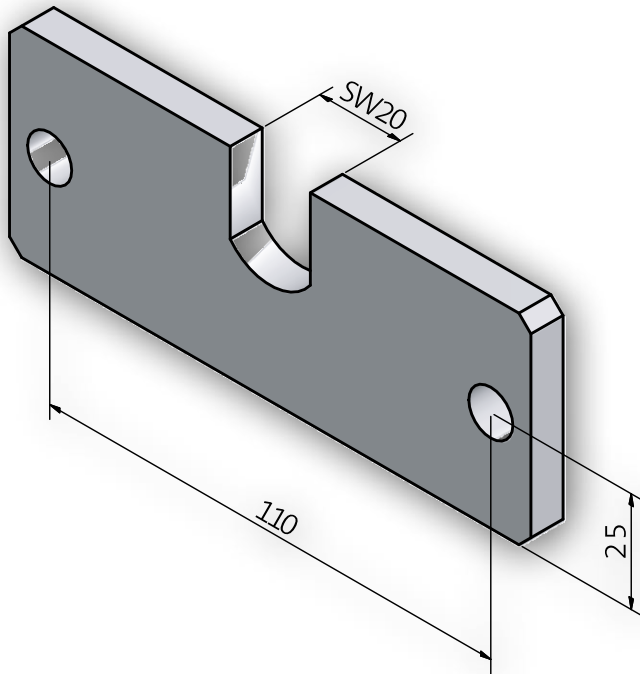


## Sterschakeling



## Motorrol 850-89

Voor bevestiging van de motorrol wordt een montageplaat meegeleverd

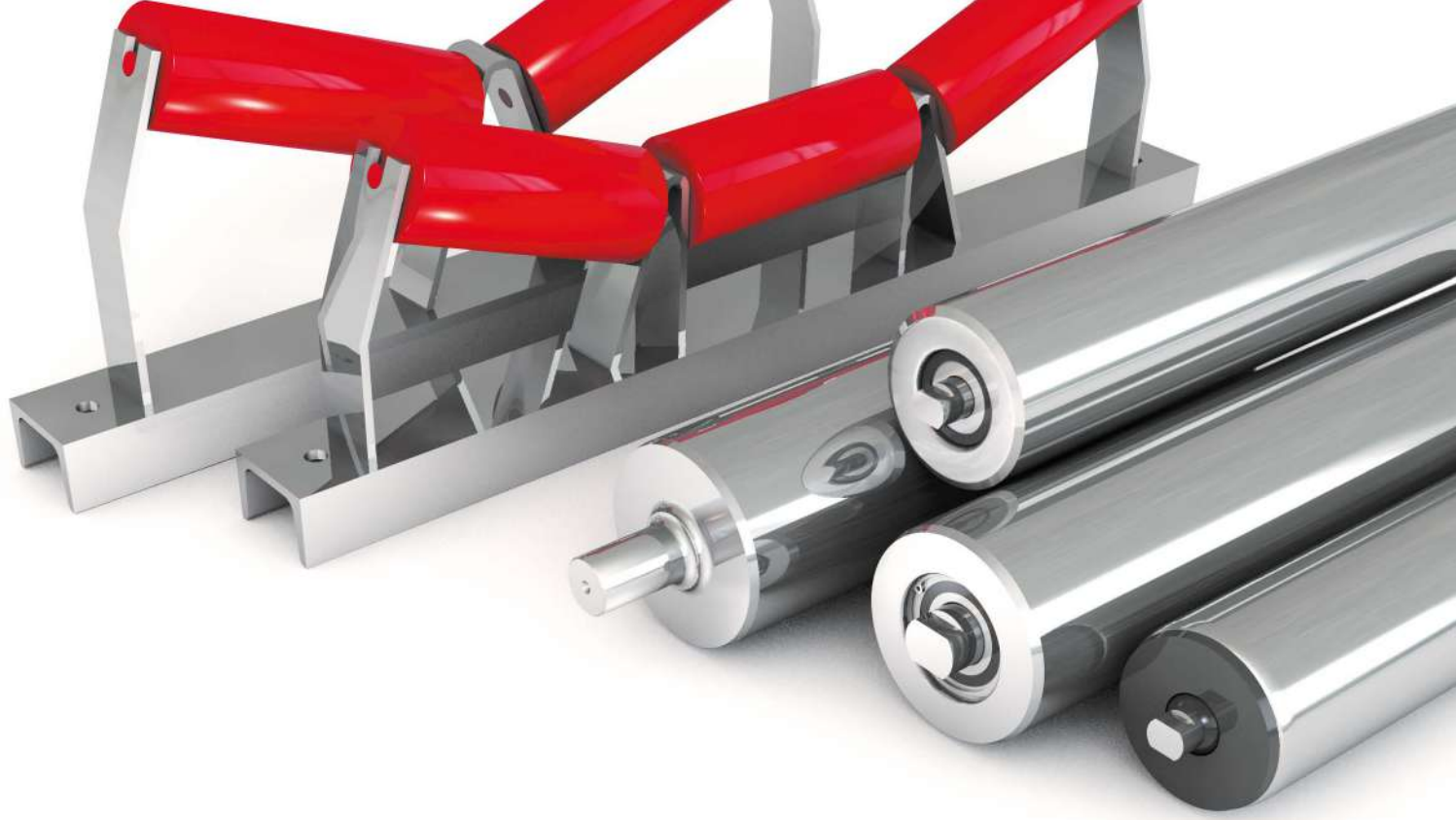


### Bestelvoorbeeld

<b>Type</b>	<b>850V1/ 534 RS - 88,9x2,9 STV A25 SW20 ID 12x20 IL=1000 mm</b>
Type aandrijving .....	
Type tegenlager/aandrijving .....	
Afdichting kogellager .....	
Buisdiameter en wanddikte .....	
Buismateriaal .....	
Asdiameter .....	
Aseindebewerking .....	
Inbouwlengthe (IL) .....	

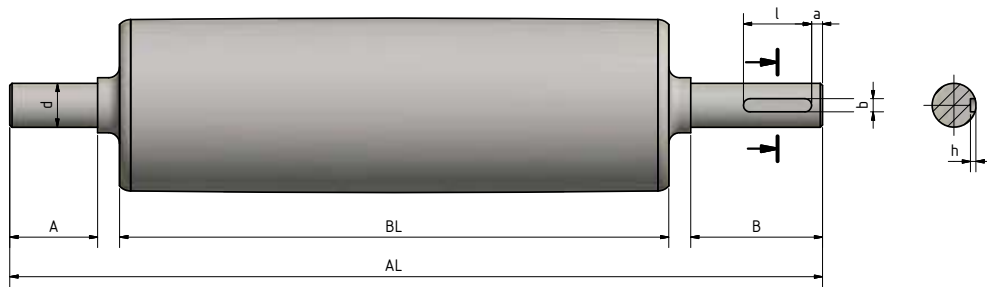
# Trommels, bandrollen en trogstellen

Type	Omschrijving	Bladzijde
400 A	Aandrijftrommel	228
402 ST	Keertrommel	228
Bandstationen	2-delige/3-delige trogstellen	229
380	Bandrollen	232
400 CC	Bandrollen	234
401 CC	Bandrollen	237

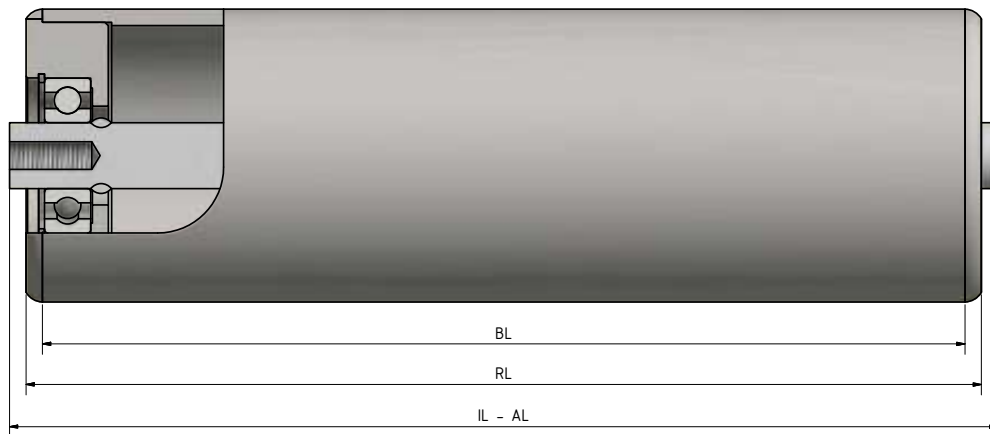


## Bandrollen en trommels

### Type 400 A (Astaprollen)



### Type 402 ST

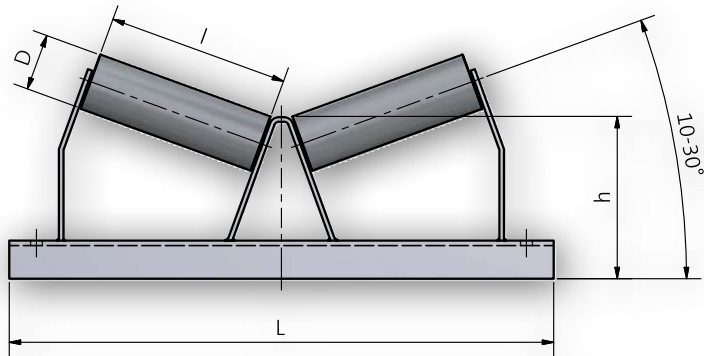


Mogelijke uitvoeringen:

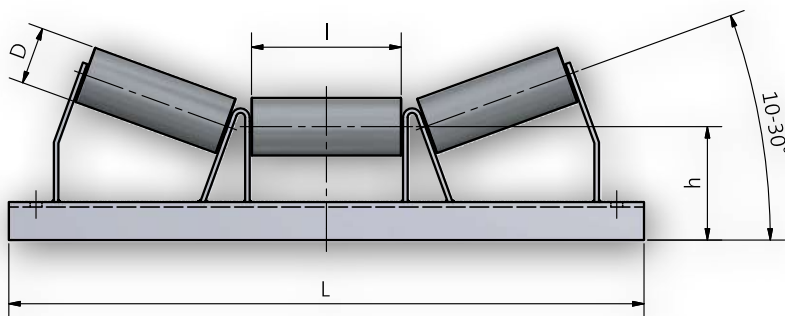
- Polyurethaan
- PUR-RIM
- RVS
- Cilindrisch en gebolleerd

# Trogstellen

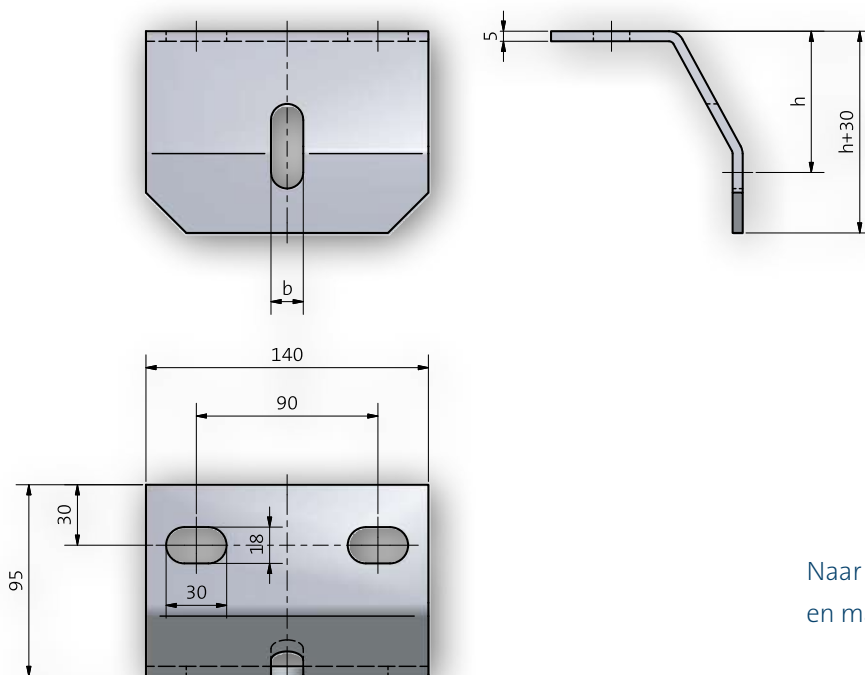
## Trogstellen 2-delig



## Trogstellen 3-delig



Geproduceerd uit U-profiel volgens DIN 59413



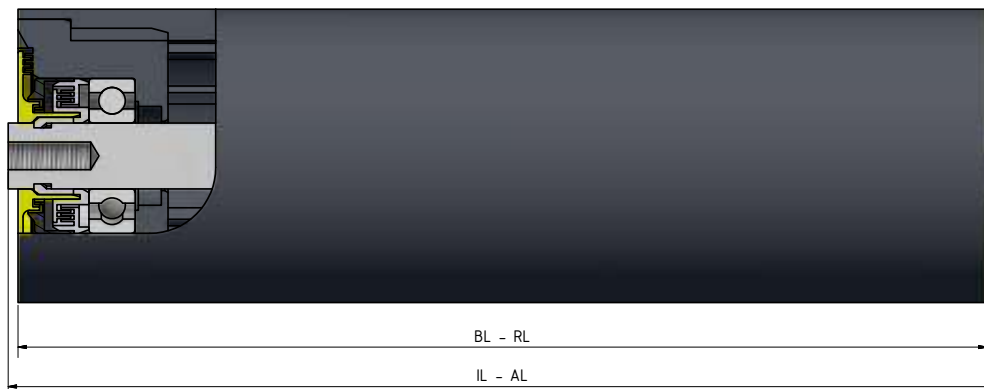
Naar voorbeeld! Verschillende uitvoeringen en maten zoals sturing en vlak op aanvraag.

## Bandrollen

### Vrijlooppollen voor trogstellen

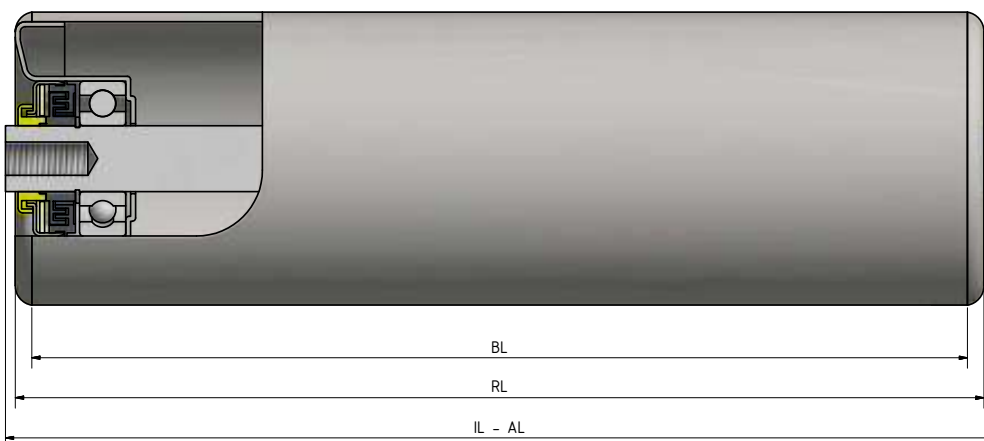
#### Vrijlooppollen serie 380

Diameter  $\varnothing$  90, 108



#### Vrijlooppollen serie 401 CC (DIN rollen)

Diameter  $\varnothing$  88,9, 90, 108, 133



De hierboven afgebeelde vrijlooppollen lenen zich optimaal voor de inzet bij trogstellen. Verdere informatie over deze vrijlooppollen kunt u terugvinden in het hoofdstuk 2 "Zwaartekracht en bandrollen" vanaf bladzijde 64.

## Bandrollen

Uitvoering aseinden	Ø 20 volgens oude norm	SW 15 x 10/13"
	Ø 25 volgens oude norm	SW 18 x 10/13"
	Ø 20 volgens nieuwe norm	SW 14 x 10/13"

Orders zonder specificaties zullen worden geleverd volgens de "oude" standaard

Boven bandrollen									
Buis-Ø	As Ø	Rollengte mm, IL = RL + 6 mm							
63,5	20	132	165	200	250	315	380	465	530
80	20		165	200	250	315	380	465	530
88,9	20 + 25		165	200	250	315	380	465	530
108	20 + 25		165	200	250	315	380	465	530
133	20 + 25				250	315	380	465	530

Onder bandrollen									
Buis-Ø	As Ø	Rollengte mm, IL = RL + 6 mm							
63,5	20	400	500	600	750	950	1150	1400	
80	20	400	500	600	750	950	1150	1400	
88,9	20 + 25	400	500	600	750	950	1150	1400	1600
108	20 + 25	400	500	600	750	950	1150	1400	1600
133	20 + 25	400	500	600	750	950	1150	1400	1600

Bandrollen worden eenzijdig met gesloten rollenbodem geleverd.

Afwijkende as- en buisdiameters evenals assen met verschillende uitwendige- als inwendige draad zijn leverbaar.

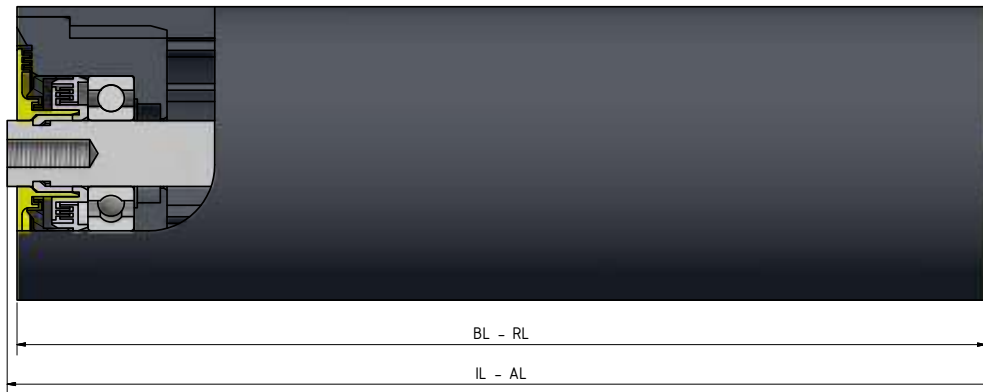
Keuzetabel	Rollengte volgens DIN in mm							
Bandbreedte	300	400	500	650	800	1000	1200	1400
Onderrol	400	500	600	750	950	1150	1400	1600
Rol 2-delig frame	200	250	315	380	465	600	700	
Rol 3-delig frame	132	165	200	250	315	380	465	530

Afwijkend trogstel op aanvraag (zie blz. 229).

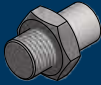



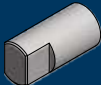

Stoot- en steunringen in diverse maten verkrijgbaar (zie blz. 251).



## Type 380



### Asuitvoeringen

Bestelvarianten	A...UD...	A...VJ...	A...ID...	A...Glad...	A...SW...	A...VA...	
As Ø	IL=						
20	RL+		12		12		

### Buis- en ascombinatie

Buisafmeting	A20
88,9 x 6,25 HDPE	x
108 x 7,3 HDPE	x

## Type 380

### Lagertype

Lagering

Draagvermogen

Maximale snelheid

Temperatuurbereik

Extra informatie

### Kunststof lagerbodem

Precisiekogellager (serie 6204) volgens DIN625.

Verkrijgbaar in 2RS, ZZ en standaard serie 6204ZZ.

2000 N (afhankelijk van de belasting tussen as en buis).

1,5 m/s

-5 ° tot +60 °C

Dit is een zwarte HDPE kunststof rol met een 5-voudig vetge vulde labyrintafdichting.

### Voordelen

- Hoge treksterkte en slagvastigheid
- Geschikt voor de voedingsmiddelenindustrie (FDA)
- Roestbestendig
- Licht anti-statisch
- 20-50% lichter dan stalen rollen
- Geruisloos en slingervrij
- Water- en stof bestendig
- Langere levensduur
- Energiebesparend door lage massa draagheid

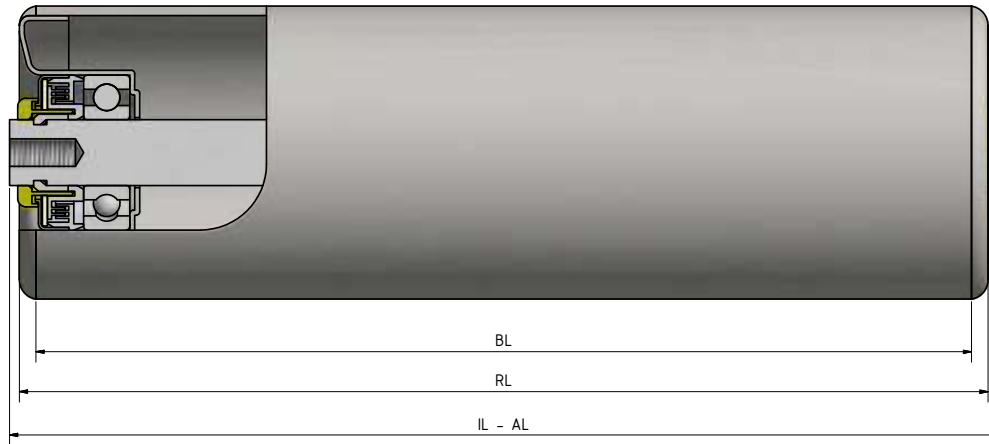
### Toepassingen

- Chemische industrie: kunstmest, zout, suiker, papierpulp en alkalische zuren
- Bulkindustrie zoals: cement, beton, kalkzandsteen

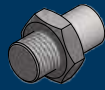



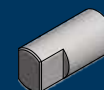

### Bestelvoorbeeld

Type	380RS - 88,9x6,3 HDPE A20 ID10x20 IL=500 mm
Type lagering	.....
Groefkogel afdichting	.....
Buis Ø en wanddikte	.....
Buismateriaal	.....
As Ø	.....
Inbouwoptie	.....
Inbouwlengte	.....

## Type 400 CC



### Asuitvoeringen

Bestelvarianten		A...UD...	A...VJ...	A...ID...	A...Glad...	A...SW...	A...VA...
As Ø	IL=						
20	RL+	27	6	6	6	6	

### Buis- en ascombinatie

Buisafmeting	A15	A17	A20
50 x 1,5	x		
50 x 2	x		
60 x 2	x	x	
60 x 3	x	x	
63,5 x 2,9		x	x
80 x 2			x
80 x 3			x
88,9 x 2,9			x

## Type 400 CC

### Lagertype

Lagering  
Draagvermogen  
Maximale snelheid  
Temperatuurbereik  
Optioneel  
Extra informatie

### Stalen lagerbodem

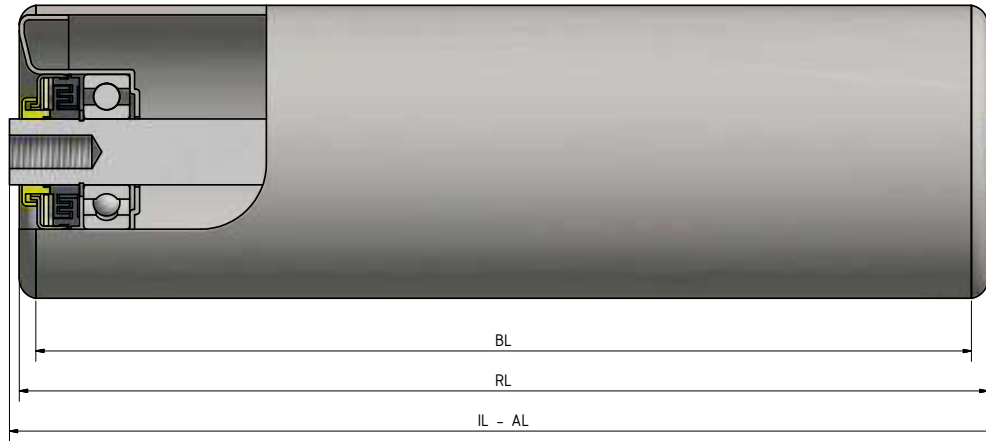
Precisiekogellager (6402) volgens DIN625  
2400N (afhankelijk van de belasting tussen as en buis)  
1,2 m/s  
-5 ° tot +80 °C

Dit is een rol met een stalen gelaste lagerbodem.  
Met een 3-voudig vetgevulde labyrintafdichting en groefkogellager in een unieke kliksysteem uitvoering.  
Toepassing: deze transportrollen zijn uitermate geschikt voor zwaar transport. Bijvoorbeeld voor pallettransport en bandondersteuning.

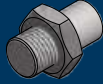



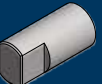

### Bestelvoorbeeld

Type	400 CC RS - 80x2 STV A20 ID 12x20 IL=950 mm
Type lagering	.....
Groefkogellager afdichting	.....
Buis Ø en wanddikte	.....
Buismateriaal	.....
As Ø	.....
Inbouwoptie	.....
Inbouwlengte	.....

## Type 401 CC



### Asuitvoeringen

Bestelvarianten		A...UD...	A...VJ...	A...ID...	A...Glad...	A...SW...	A...VA...
As Ø	IL=						
20	RL+	27	6	6	6	6	
25	RL+	32	6	6	6	6	
30	RL+	37	6	6	6	6	

### Buis- en ascombinatie

Buisafmeting	A20	A25
63,3 x 1,75	x	x
80 x 3	x	x
88,9 x 2,9	x	x
108 x 3,25	x	x
133 x 3,6	x	x

## Type 401 CC

### Lagertype

Lagering  
Draagvermogen/Draagrol  
Maximale snelheid  
Temperatuurbereik  
Optioneel  
Extra informatie

### Stalen lagerbodem

Precisiekogellager (6402) volgens DIN625  
2400 N (afhankelijk van de belasting tussen as en buis).  
1,2 m/s  
-5 ° tot +80 °C

**DIN Rollen.** Dit is een stalen gelaste lagerbodem met een 3-voudig vetgevulde labyrint-afdichting en groefkogellager in een standaard seegerring op as uitvoering.

Buis 63,5 x 1,75 t/m 80 x 3 alleen met as 20 leverbaar.

Toepassing: deze transportrollen zijn uitermate geschikt voor zwaar transport. Bijvoorbeeld voor pallettransport en bandondersteuning.

### Bestelvoorbeeld

Type	401 CC RS - 88,9x2,9 STV A20 ID 12x20 IL=950 mm
Type lagering	.....
Groefkogellager afdichting	.....
Buis Ø en wanddikte	.....
Buismateriaal	.....
As Ø	.....
Inbouwoptie	.....
Inbouwlengte	.....

# Remrollen en remdraagrollen

Type	Omschrijving	Bladzijde
700	Remdraagrollen	240
710-86 / 710-120	Remrollen	242





## Remdraagrollen

### Type 700

Remdraagrollen **reguleren de snelheid** op de conveyor. Zij houden de toevoer van de goederen op een constante snelheid.

Dit gebeurt door een planeetkoppeling door een centrifugale remschoen die drukt op de rol - eigenlijk met een remkracht evenredig met de toegepaste rotatie.

De afstand van de remrollen en het juiste type remrol wordt bepaald door verschillende factoren:

- Ontwerp en functie van de rollenbaan/conveyor
- Hellingshoek van de rollenbaan/conveyor
- Eigenschappen van de belading (afmetingen, gewicht, kwetsbaarheid, materiaal van de verpakking/pallet)
- Eigen weerstand van de remrol
- Invloeden van de omgeving zoals vochtigheid, kou of warmte



Type 700

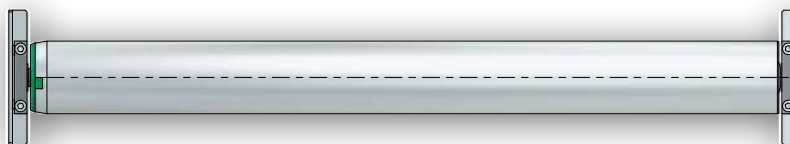
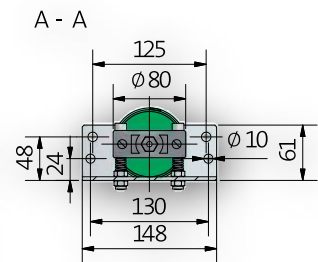
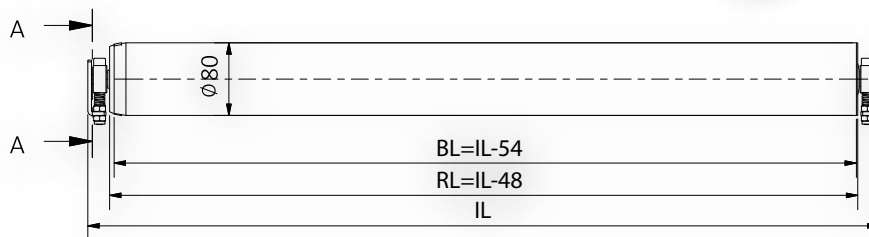
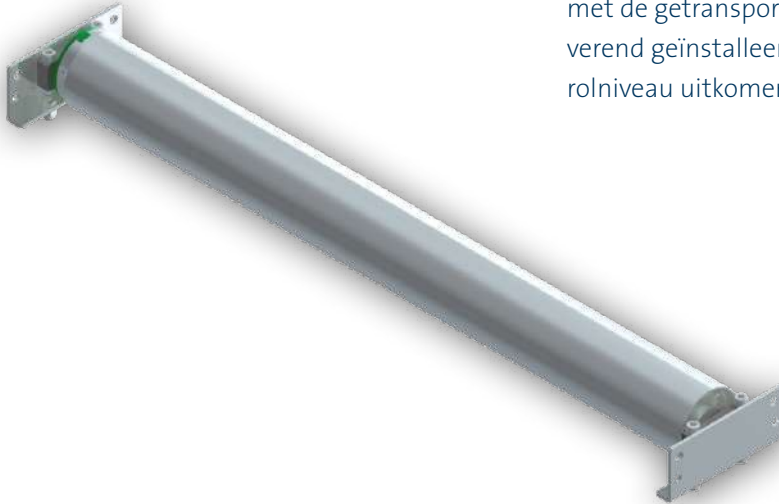


Type 710

## Remdraagrollen

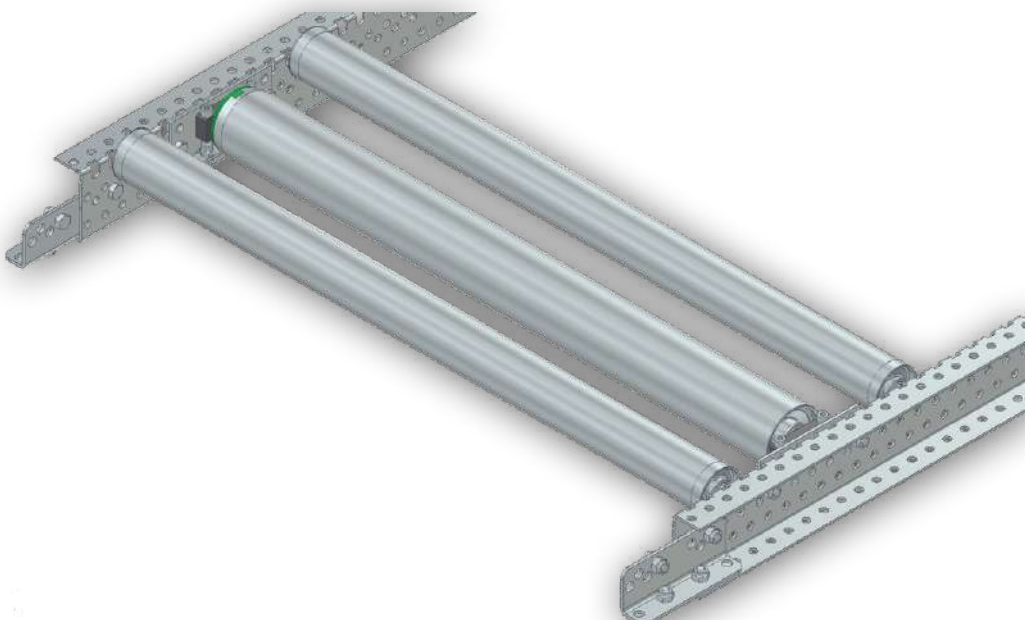
### Type 700

Bij een directe vertraging heeft de remrol direct contact met de getransporteerde goederen. De remrol wordt verend geïnstalleerd en moet circa 2 mm boven het rolniveau uitkomen.



Maximaal te remmen  
 getransporteerde gewicht van de  
 goederen bij een helling van circa  
 3,75° voor type 700: 10.000 N.

### Voorbeeld van een installatie

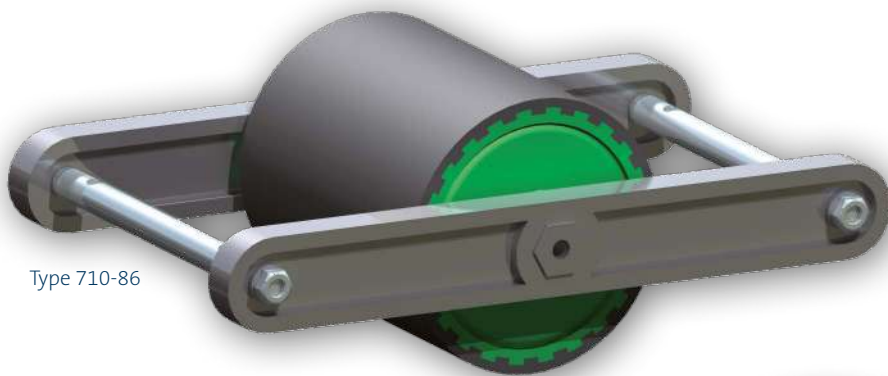


## Remrollen

### Type 710

De indirecte vertraging heeft in vele gevallen de voorkeur, omdat het contact met de pallet over twee draagrollen overgedragen wordt.

Om het contact tussen de remrol, draagrol en pallet te verbeteren kan frictie-tape worden aangebracht op de draagrol welke in contact staat met de remrol.



Type 710-86



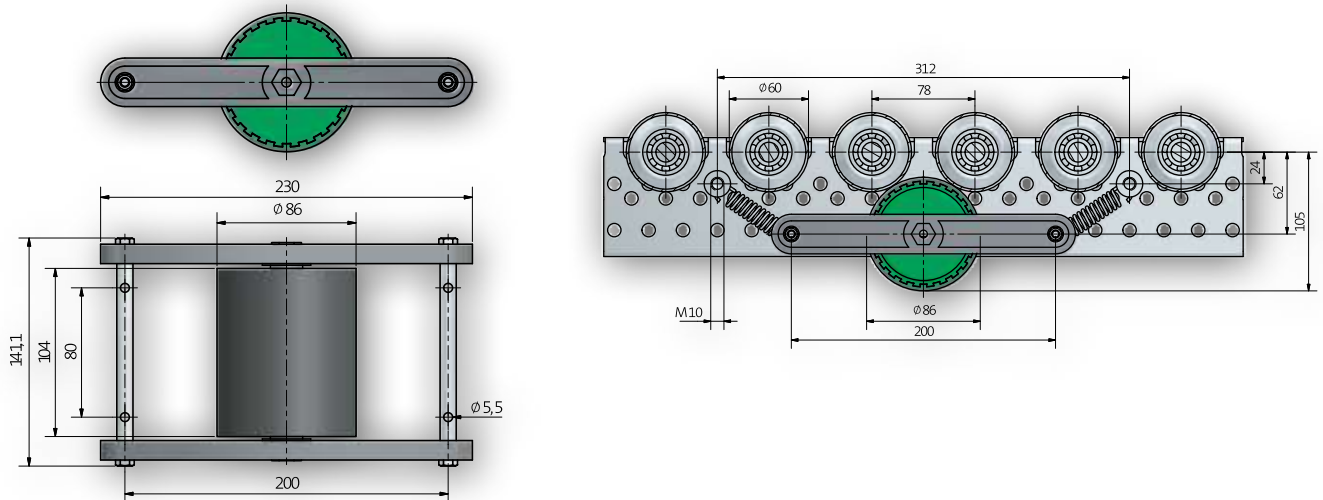
Type 710-120

## Remrollen

### Type 710-86

Maximaal te remmen getransporteerde goederengewicht bij een helling van circa 3,75° voor type 710-86: 5.000 N.  
Voor een correcte werking van de remrol mag het gewicht niet lager zijn dan 800 N.

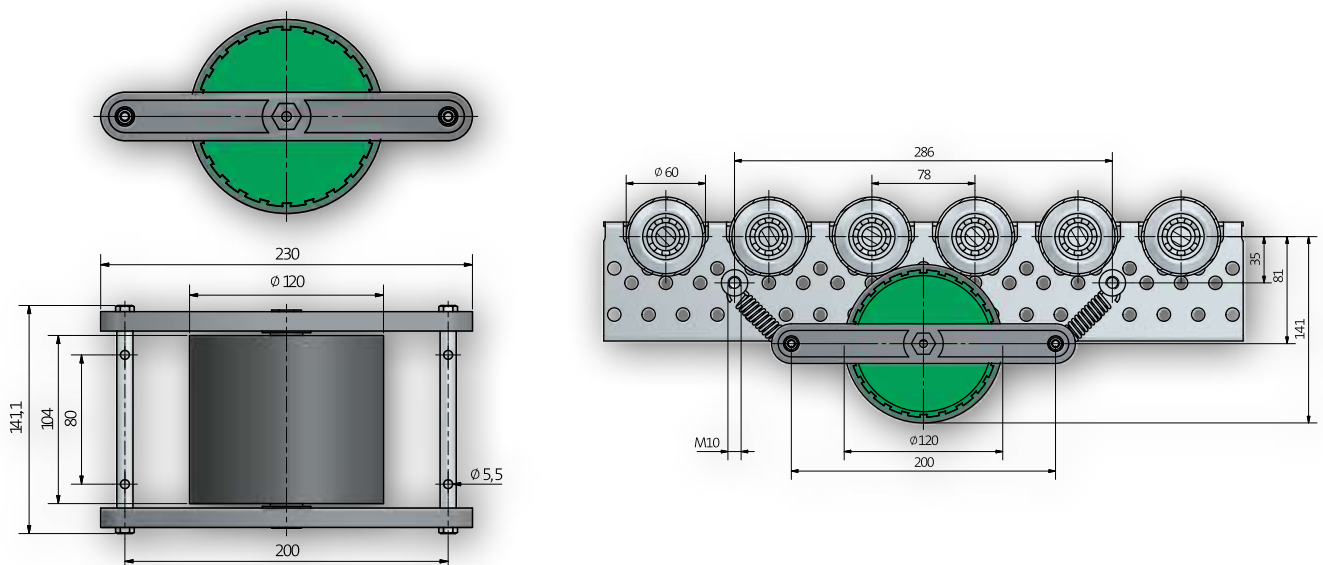
Bestelvoorbeeld: 710-86



### Type 710-120

Maximaal te remmen getransporteerde goederengewicht bij een helling van circa 3,75° voor type 710-120: 10.000 N.  
Voor een correcte werking van de remrol mag het gewicht niet lager zijn dan 800 N.

Bestelvoorbeeld: 710-120



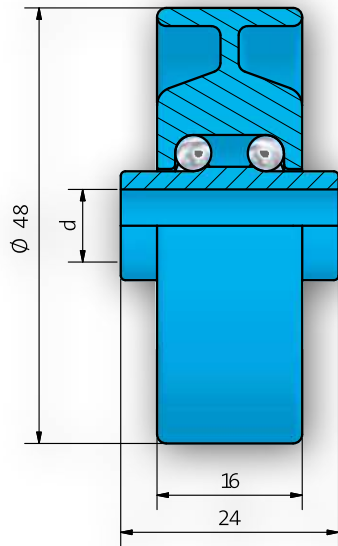
# Toebehoren

Type	Omschrijving	Bladzijde
610 / 611 / 612	Kunststof wieltjes d=48 mm / Stalen wieltjes d=48 mm	246
620	Omnirollen eendelig	248
625	Omnirollen tweedelig	248
Diverse	Spoorflenzen	250
Diverse	Stootringen	251
Diverse	Steunringen	251
720	Rollen profielen	252
723	Rollen profielen	256
726	Rollen profielen	258

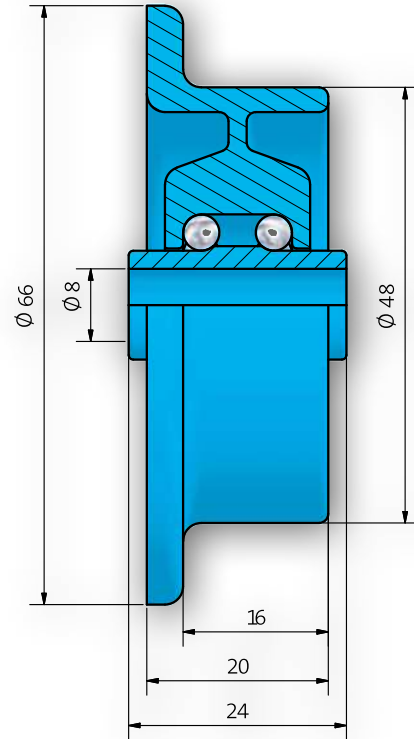


## Type 610 / 611 / 612

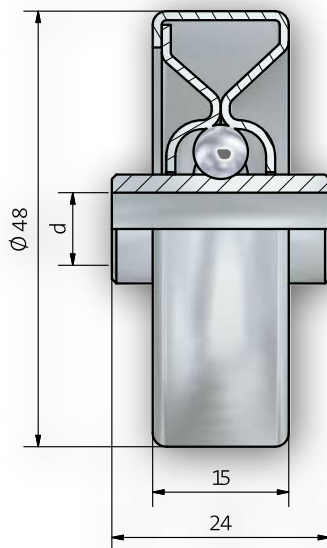
Type 610 Kunststof



Type 611 Kunststof



Type 612 Staal verzinkt



## Type 610 / 611 / 612

Kunststof wieltjes type 610 en 611 hebben een draagvermogen van 100 N.

Stalen wieltjes type 612 met of zonder flens hebben een draagvermogen van 200 N.

Leverbaar vanaf asdiameter 6 mm of 8 mm.

Rollen van het type 610/611/612 hebben verschillende toepassingsmogelijkheden zoals

- Doorloop stellingen
- Rollenbanen aan elkaar te koppelen of als tussengedeelte
- Verpakkingsmachines
- Uitvoeringen voor aandrijfriemen

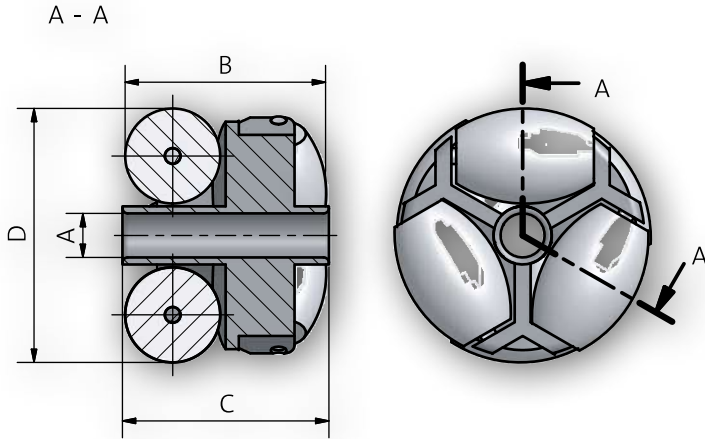
### Bestelvoorbeeld

610-A6  
Type .....  
Asdiameter .....



## Omnirollen

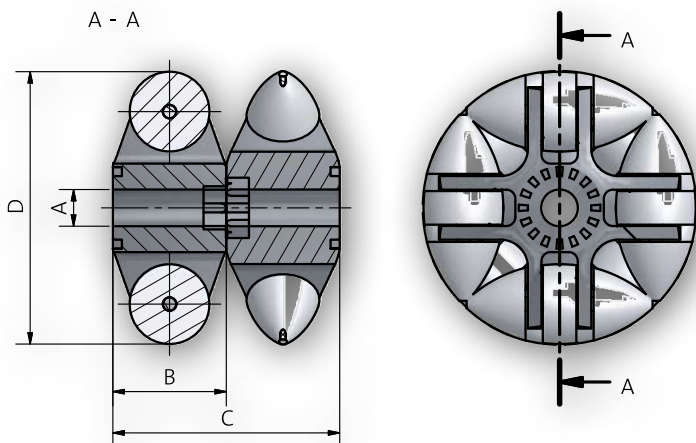
### Type 620



Kunststof enkelvoudig

D	40	48	60	80
A	8	8	8	8
B	26	37	47	60
C	29	39	48	64

### Type 625



Kunststof tweedelig

D	50	60	80
A	8	8	8
B	19,5	25	30
C	39	51	60

## Omnirollen

Omniwielen kunnen voor veel verschillende doeleinden worden ingezet. Bijvoorbeeld bij het laden van vrachtwagens, platte containers, verpakkingen en het draaien, sorteren, verplaatsen en, omleiden van verpakkingen en zendingen.

Het gewicht en de afmetingen van de pakketten bepalen de afstand tussen de rollen. Ze kunnen in grote sorteertafels worden ingebouwd.

De volgende waarden mogen niet overschreden worden:

- Ø 50 mm: 100 N
- Ø 60 mm: 200 N
- Ø 80 mm: 400 N

De rollen kunnen worden gebruikt in omgevingstemperaturen variërend van -12 ° t/m +80 °C.

De omniwielen dienen altijd in de draairichting gemonteerd te worden, omdat anders de rolweerstand groter is.

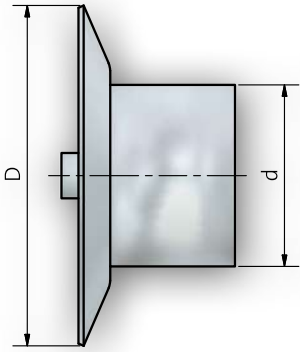
### Bestelvoorbeeld

**620-D=48**

Type .....  
 Buitendiameter .....

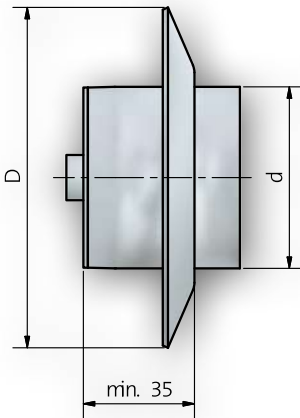
## Spoorflenzen

### Flensrol type A



	d	D
A	30	60
	40	60
	50	70

### Flensrol type B



	d		D		
B	50	70			
	60	95	110	120	
	63,5	130			
	80	130	135	140	150
	88,9	30	135	140	150
	108	160			

Afwijkende afmetingen worden als draaideel naar wens gemaakt.

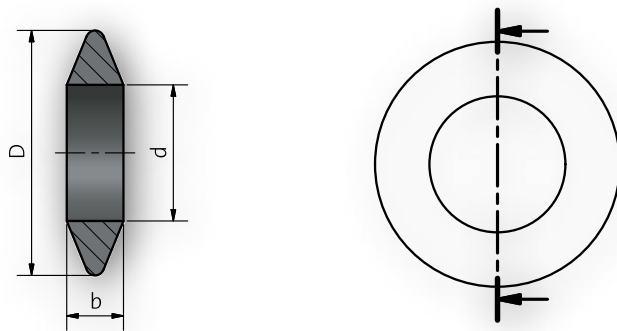
### Bestelvoorbeeld

Flensrol type B d=88,9 mm D=140 mm

Type .....  
 Binnendiameter .....  
 Buitendiameter .....

## Stoot- en steunringen

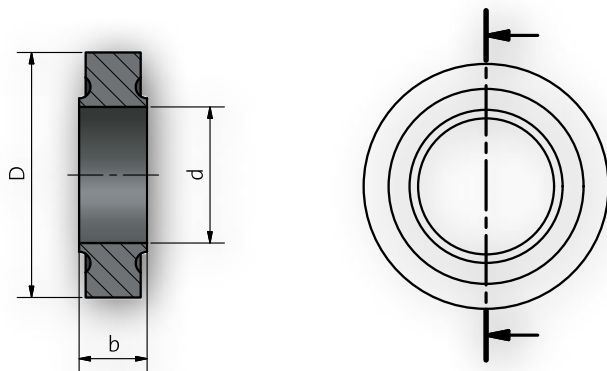
### Steunringen



Diameter- $\emptyset$	d	D	b
63,5	60	108	25
	60	133	30
88,9	85	133	30
	85	159	30
108	104	159	30

Andere afmetingen op aanvraag.

### Stootringen



Diameter- $\emptyset$	d	D	b
50	48	89	30
63,5	60	89	25
	60	108	30
88,9	86	133	35
	86	159	35

Andere afmetingen op aanvraag.

### Bestelvoorbeeld

Stootring d=63,5mm D=108 mm

Type .....  
 Binnendiameter .....  
 Buitendiameter .....

## Rollen profielen

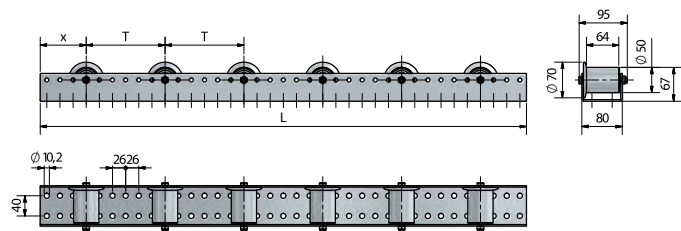
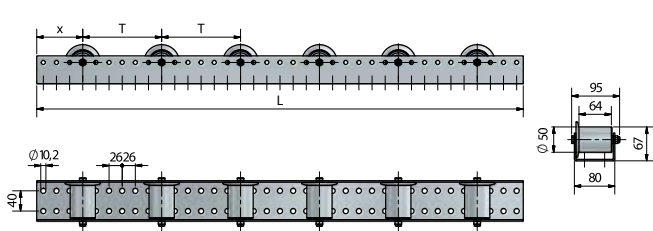
### Type 720

De rollenbaan van het type 720 is een rollenbaan die vaak voor **pallettransport** wordt gebruikt. Deze baan is een eenvoudige rollenbaan geschikt om europallets, dozen of andere containers te transporteren. Het is een rollenbaan die makkelijk op te stellen is. Of het nu gaat om intern transport, het koppelen van werkplaatsen of als zijgeleiderail. Het type 720 is zeer veelzijdig inzetbaar.

De rollenbaan bestaat uit een thermisch verzinkt U-profiel, 55 mm hoog en 80 mm breed. De profielen zijn met rollen  $\varnothing 50$  mm met een steek van 52 mm, 78 mm, 104 mm, 130 mm, 156 mm, enz. uitgerust.

Twee extra gaten in de vloer zijn nodig voor bevestiging op het frame of voor een directe montage in de vloer.

Standaard leverbaar tot een lengte van 6006 mm. Andere afmetingen op aanvraag verkrijgbaar tegen meerprijs.



### Type 720 – Technische gegevens

Inzetbaarheid	Pallettransport, intern transport, het koppelen van werkplaatsen, zijgeleiderail
Materiaal	Thermisch verzinkt, U-profiel
Draagvermogen per rail	Met stalen rollen 1500 N
Weerstandmoment profiel in $\text{cm}^3$	4,6
Doorsnede in mm	50
Steekmogelijkheden in mm	52, 78, 104, 130, 156, enz.

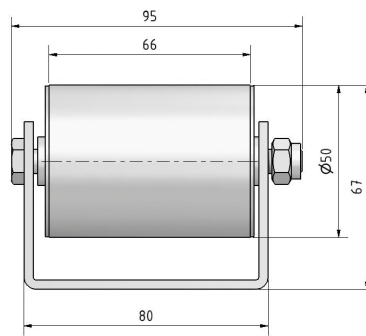
## Rollen profielen

Type 720 Profiel

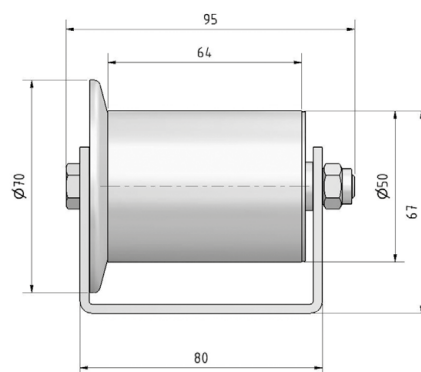
Bestelvoorbeeld: 720 Profiel L=2444



720 - 200-50x1.5 STV



720 - 200-50x1.5 STV 2K



## Type 720

### Steekmogelijkheden

52 mm, 78 mm, 104 mm, 130 mm, 156 mm, enz.

### Rollen uitvoeringen

2K - flensrol

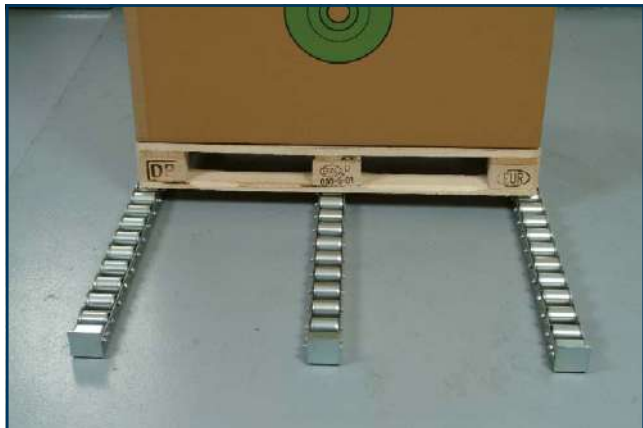
Geen kenmerk - standaard rol

### Lengte

Verkrijgbaar tot 6006 mm, steek 26 mm.

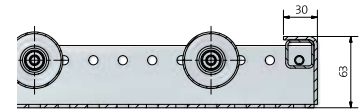
Andere afmetingen op aanvraag tegen meerprijs.

### Bestelvoorbeeld

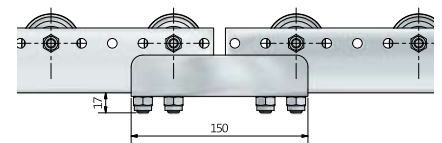
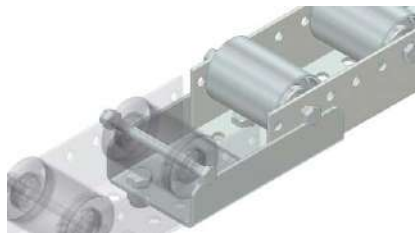


## Type 720 - Extra opties

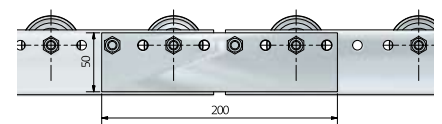
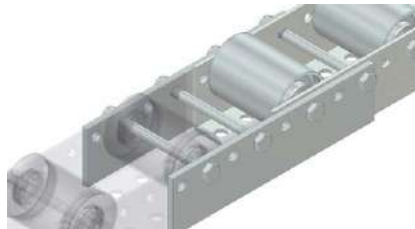
720  
Profiel bescherming



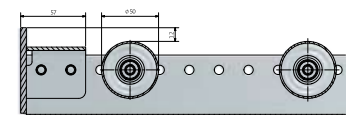
720  
Verbindingstuk U-vorm



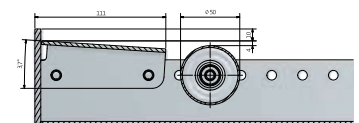
720  
Verbindingstuk plaat



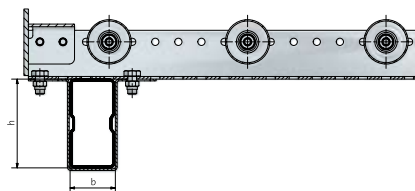
720  
Eindstop recht



720  
Eindstop aflopend

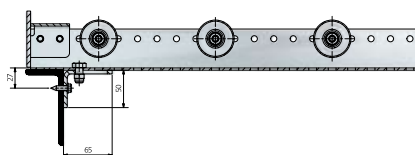


720  
Bevestigingsstuk



Bij bestellingen s.v.p. de afmetingen  
doorgeven van het montagevlak.  
Bevestigingshaken 100x50 mm

720  
Bevestigingshoek



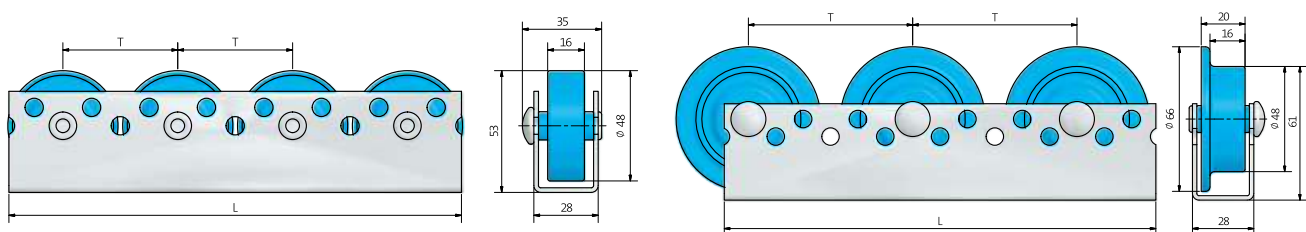
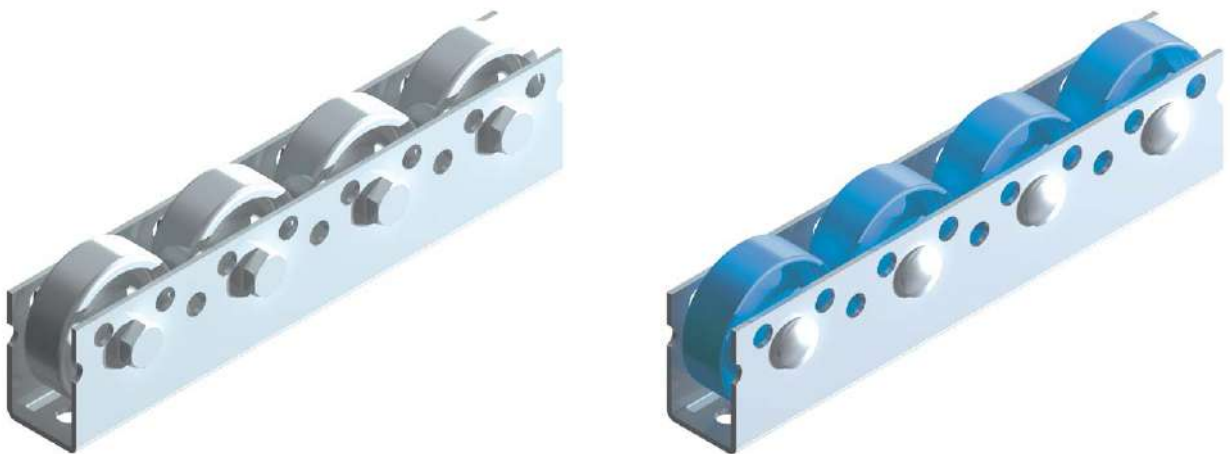


## Type 723

Het rollenprofiel bestaat uit een koud stalen gevormd verzinkt profiel met een dikte van 2 mm.  
Het profiel kan gebruikt worden met twee verschillende hoogtes met een steek van 25 mm.

De rollen kunnen vernageld of met bouten worden vastgezet.  
Meerdere profielen kunnen tegelijk elkaar gemonteerd worden.

Leverbaar tot lengte van 6006 mm. Andere afmetingen op aanvraag tegen meerprijs.



### Type 723 – Technische gegevens

Toepassingsgebied	Transport van kratten en dozen, geleidings- en doorloop banen en assemblagelijnen
Materiaal	Verzinkte profielen
Draagkracht per rol	Kunststof rollen 100 N Stalen rollen 200 N
Weerstandsmoment – profiel in cm <sup>3</sup>	2,2
Diameter in mm	48
Leverlengte in mm	6.000
Steekmogelijkheden	50, 75, 100, enz.

## Type 723

### Steekmogelijkheden:

50 mm, 75 mm, 100 mm, 125 mm, 150 mm

### Roluitvoeringen mogelijkheden:

A	Omniwielen
K	Kunststofwielen
SPK	Kunststofwielen met flens
SPS	Stalen wielen met flens
o.K.	Stalen rollen

### Positionering van de wielen

O	Boven
o.K.	Onder

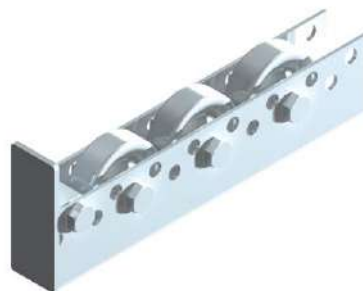
### Lengte

Leverbaar tot lengte van 6006 mm.

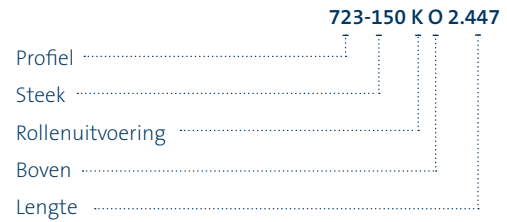
723 Profiel



723 Eindstop



### Bestelvoorbeeld

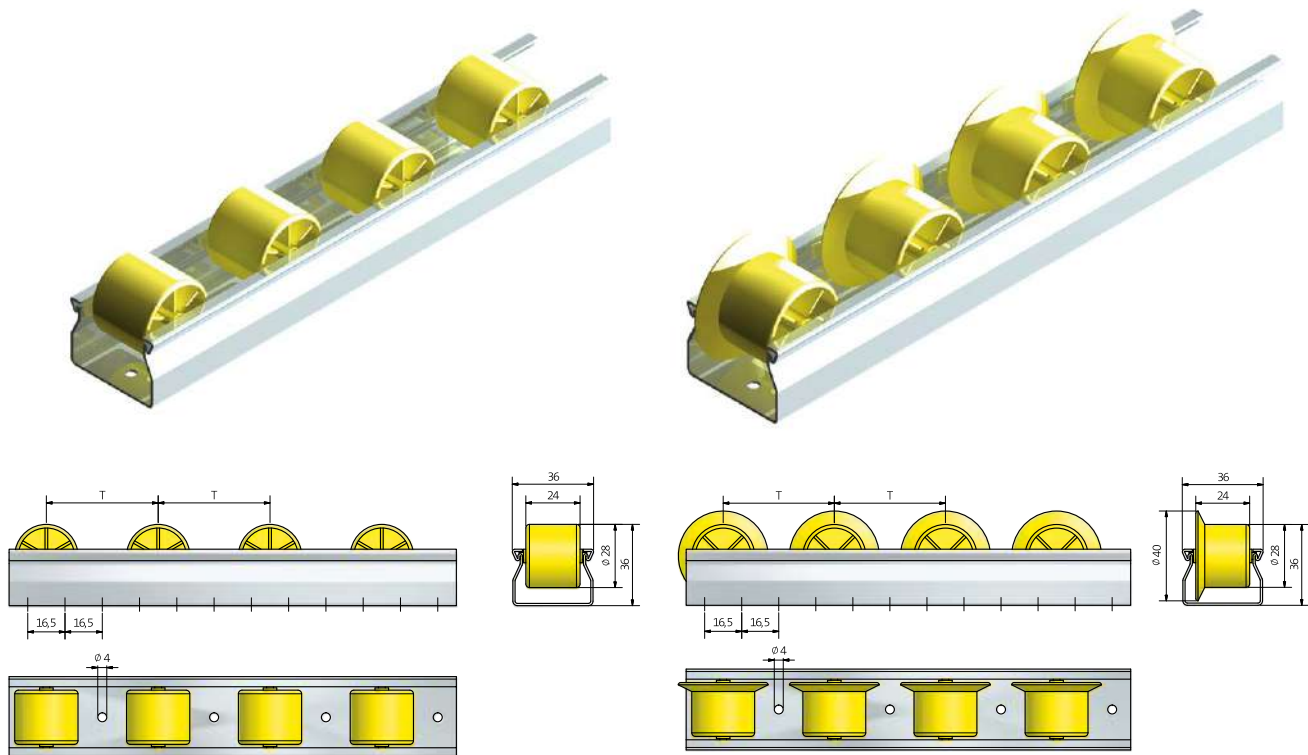


## Type 726

De belangrijkste toepassing van deze rollenbanen is hun gemakkelijke gebruik voor doorlooprekken. Het veilige vervoer van dozen zorgt er tevens voor dat er een veelheid van toepassingen mogelijk is:

- Geleiderails voor transportsystemen.
- Rollenbanen vlak voor het koppelen van twee werkstations.
- Verpakkings- en orderpick tafels.
- Montagehulpmiddel bijvoorbeeld in de hout- en kozijnenindustrie.

Het fixeren van de rollen op stalen assen garandeert een hoge belastbaarheid en een zeer lage meeloop weerstand. De wielen zijn gemaakt van hoogwaardig thermoplast. Dit slagvaste thermoplast is onbreekbaar. Het materiaal is bestand tegen zuren en logen en neemt geen vocht op. Het torsie profiel van de rollenbaan is geprofileerd uit gegalvaniseerd plaatstaal en heeft aan alle zijden afgeronde randen. Afhankelijk van de toepassing kunnen er verschillende steekafstanden gebruikt worden.



### Type 726 – Technische gegevens

Toepassingsgebied	Transport van kratten en dozen, geleidings- en doorloop banen en assemblagelijnen
Materiaal	Verzinkte profielen
Draagkracht per rol	Kunststof rollen 20 N
Weerstandsmoment – profiel in cm <sup>3</sup>	0,5
Diameter in mm	28
Steekmogelijkheden	33, 50, 66, 83, 100, enz.
Temperatuurbereik	-30 ° tot +80 °C

## Type 726

### Steekmogelijkheden:

33 mm, 50 mm, 66 mm, 83 mm, 100 mm

### Roluitvoeringen mogelijkheden:

o.K.	Kunststof rollen
K	Kunststofwielen
SPK	Kunststofwielen met flens
G	Versprongen rollen
TK	Diepvries
L	Anti-statisch

### Lengte

Leverbaar tot lengte van 4500 mm  
Steek 16,5 mm

### Bestelvoorbeeld



De stalen rollenprofielen voor geluidsarm transport zijn:

- Sterk
- Voordelig
- Overall inzetbaar

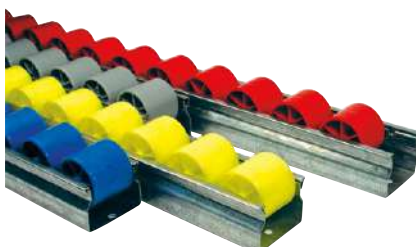
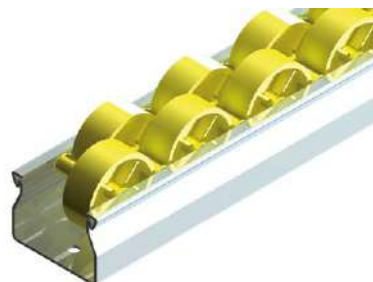
Rollen ook in diepvries en anti-statische uitvoering leverbaar.

Andere kleuren op aanvraag.

726 Profiel

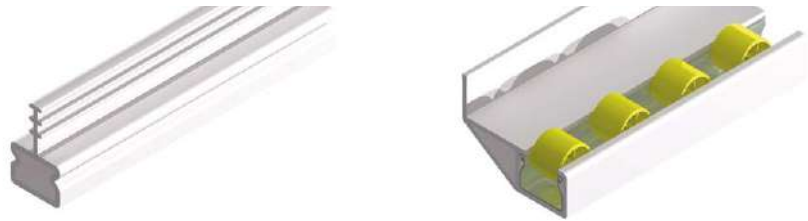


726 met gedeelde rollen

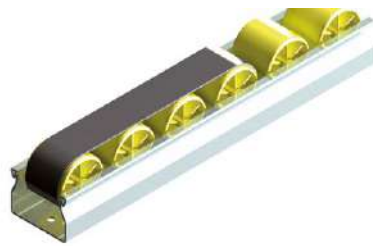


## Type 726 - Toebehoren

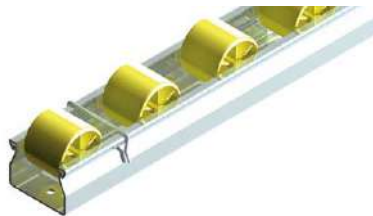
Flens voor rail, midden of buiten  
Bestelvoorbeeld: 726 flensrail midden



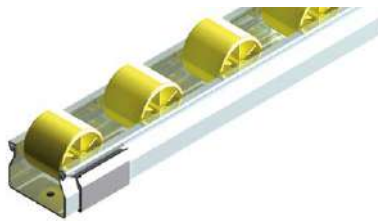
Remband  
Bestelvoorbeeld: 726 remband



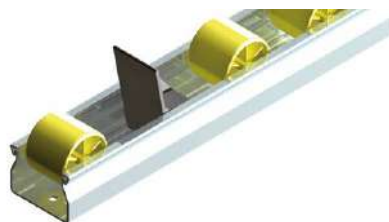
Verspreiding  
Bestelvoorbeeld: 726 verspreiding



Bevestigingsklem  
Bestelvoorbeeld: 726 Bevestigingsklem



Eindstop/Terug slag  
Bestelvoorbeeld: 726 eindstop/  
terugslag













## Gewicht

As Ø	Maten in mm	Gewicht in kg / m
	5	0,154
	6	0,222
	8	0,395
	AZK 8	0,435
	10	0,617
	11	0,823
	AZK 11	0,823
	12	0,888
	14	1,208
	15	1,387
	17	1,782
	20	2,466
	25	3,853

Kunststof buis	Maten in mm	Gewicht in kg / m
	20 x 1,5	0,137
	30 x 1,8	0,245
	40 x 2,3	0,419
	50 x 2,8	0,64
	63 x 3	0,87
	90 x 7	2,809
	HDPE 88,9 x 6,3	1,814
	HDPE 108 x 7,3	2,496

Staal/RVS buis	Maten in mm	Gewicht in kg / m
	16 x 1	0,37
	20 x 1,5	0,684
	30 x 1	0,715
	30 x 1,5	1,054
	32 x 2	1,48
	40 x 1,5	1,425
	50 x 1,5	1,794
	50 x 2	2,368
	50 x 3	3,477
	60 x 2	2,861
	60 x 3	4,217
	60,3 x 1,65	2,385
	63,5 x 2,9	4,334
	70 x 2	3,354
	70 x 2,9	4,83
	80 x 2	3,847
	80 x 3	5,696
	88,9 x 2,9	6,151
	88,9 x 5	10,36
	108 x 3,25	8,396
	133 x 3,6	11,488
	159 x 4	17,14

## Ontwerp voorwaarden

### Algemene ontwerp voorwaarden:

- Voor het lineair en soepel lopen laten van de getransporteerde goederen, zorg voor een uniforme rolhoogte en evenwijdigheid van de rollenbaanprofielen.
- Houd rekening met omgevingsinvloeden (stof, vocht, zuren, enz.).
- Houd rekening met elektro-statische lading.
- Maximale rollengte / belasting van verschillende materialen  
Zie opmerking (stalen en kunststof buis).
- Buistoleranties zie pagina 7.
- Overweeg verschillende rolweerstand van de lagers.
- Selecteer geen kunststof onderdelen bij hogere temperaturen.
- Overweeg een hogere belastingverdeling op ongelijke loopvlakken.
- Kleurafwijkingen mogelijk.

### Ontwerp voorwaarden aangedreven draagrol:

- Gebruik geen opslagrollen afgewisseld met zwaartekrachtrollen.
- Selecteer instelbare frictie rollen voor ongelijke transportgoederen.
- Triebstock-overbrenging alleen met tangentiële aandrijving, bij beide vraag aan het salesteam.
- Pressfitting aandrijvingselementen alleen bij continue aanvoer en gelast bij start/stop aandrijving.
- Lassen mogelijk groter dan rolniveau, op aanvraag onder het rolniveau.
- Houd rekening met de maximale transportsnelheid voor de aandrijfelementen.
- Let op de toleranties van kettingen en aandrijfriemen.
- Let op de breekkracht van de kettingen.
- Regel de motor zo centraal mogelijk.

## Stalen buis, vlakbelasting in N

Buisvarianten in mm	Inbouw lengte						
	200 mm	400 mm	600 mm	800 mm	1000 mm	1200 mm	1400 mm
16 x 1	80	60					
20 x 1,5	150	100	80				
30 x 1	200	150	120				
30 x 1,5	250	200	160				
32 x 2	300	250	200				
40 x 1,5	1000	800	550	450			
40 x 2	1100	900	650	500			
40 x 3	1400	1300	1200	800	400		
50 x 1,5	1600	1500	1400	900	600		
50 x 2	1800	1700	1600	1000	700	450	
50 x 3	2500	2400	2000	1300	750	550	
60 x 2	2800	2700	2300	1500	800	600	350
60 x 3	3000	2800	2700	2300	1600	700	500
63,5 x 2,9	3500	3400	3300	3200	3000	2000	1800
70 x 2	1700	1700	1700	1500	1100	800	500
70 x 2,9	3500	3500	3500	3200	3000	2000	1800
80 x 2	2000	1800	1700	1600	1400	600	400
80 x 3	3600	3500	3400	3300	3000	2200	1900
88,9 x 2,9	4200	4000	3800	3700	3600	2500	2000
108 x 3,25	4500	4500	4500	4200	4000	3500	2600
133 x 3,6	4600	4500	4500	4300	4300	4200	4000
150 x 4	4600	4500	4500	4300	4300	4200	4000

## Kunststof buis, vlakbelasting in N

Buisvarianten in mm	Inbouw lengte						
	200 mm	400 mm	600 mm	800 mm	1000 mm	1200 mm	1400 mm
20 x 1,5	80	40					
30 x 1,8	200	100					
40 x 2,3	300	200					
50 x 2,8	400	300	100				
63 x 3	500	400	350	300			
90 x 7	800	700	500	400	350	200	100
HDPE 88,9 x 6,3	800	700	500	400	350	200	100
HDPE 108 x 7,3	800	700	500	400	350	200	100

## As, vaste inbouw, statische belasting in N

Buisvarianten in mm	Inbouw lengte						
	200 mm	400 mm	600 mm	800 mm	1000 mm	1200 mm	1400 mm
A6	1600	1100	1000				
A8	2400	2200	2000				
A10	3800	3600	3400	4500	3500		
A12	4200	4000	3800	3600	3400	3200	
A14	4600	4400	4200	4000	3800	3600	
A15	4800	4600	4400	4200	4000	3800	
A17	5100	5100	5100	5100	5000	4900	4800
A20	5600	5600	5600	5600	5400	5200	5000
A25	6200	6200	6200	6200	6000	5800	5600

## As, losse inbouw, statische belasting in N

Buisvarianten in mm	Inbouw lengte						
	200 mm	400 mm	600 mm	800 mm	1000 mm	1200 mm	1400 mm
A6	400	100					
A8 ZK	700	500	250				
A8 SK	800	600	400				
A10 ZK	1400	1000	800	500	350		
A11 SK	1600	1100	900	600	400		
A12	1800	1200	900	600	400	200	
A14	2400	2000	1500	1200	1100	1000	
A15	2800	2400	2000	1700	1300	1200	
A17	3200	3000	2600	2100	1800	1600	1400
A20	4400	4200	4000	3800	3400	3000	2500
A25	4800	4300	4500	4400	4100	3500	3000

# ALWAYS ON THE MOVE

- PRODUCTIE IN EIGEN HUIS
- HOGE KWALITEIT
- SNELLE LEVERING
- INNOVATIEF



ESCH  
CONVEYOR  
COMPONENTS

Wij adviseren u graag bij vragen:

**T** +31 (0) 416 315 656

**E** sales@eschcc.com

## **Esch Conveyor Components**

Veerweg 14

5145 NS Waalwijk

**WWW.ESCHCC.COM**

Tekst- en drukfouten en technische wijzigingen voorbehouden.  
Aan de getoonde afbeeldingen kunnen geen rechten worden ontleend.